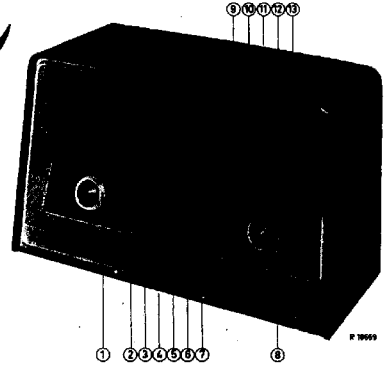


PHILIPS *Service*

RADIO

B4X 95A-00-70



CONTROLS

| | |
|-------------------------------|------|
| Mains switch + Volume control | 1 |
| M.W. | 2 |
| S.W.3 | 3 |
| S.W.2 | 4 |
| 19 m | 5 |
| 16 m | 6 |
| 13 m | 7 |
| Tuning | 8 |
| Tone switches | 9-12 |
| Pick-up | 13 |

BEDIENING

| | |
|--------------------------------|------|
| Netschakelaar + Volumeregelaar | 1 |
| M.G. | 2 |
| K.G.3 | 3 |
| K.G.2 | 4 |
| 19 m | 5 |
| 16 m | 6 |
| 13 m | 7 |
| Afstemming | 8 |
| Toonsochakelaars | 9-12 |
| Pick-up | 13 |

BEDIENUNG

| | |
|--------------------------------|------|
| Netschalter + Lautstärkeregler | 1 |
| M.W. | 2 |
| K.W.3 | 3 |
| K.W.2 | 4 |
| 19 m | 5 |
| 16 m | 6 |
| 13 m | 7 |
| Abstimmung | 8 |
| Klageselector-Tasten | 9-12 |
| Pick-up | 13 |

COMMANDE

| | |
|---|------|
| Interrupt. de réseau + Contrôle de volume | 1 |
| P.O. | 2 |
| O.C.3 | 3 |
| O.C.2 | 4 |
| 19 m | 5 |
| 16 m | 6 |
| 13 m | 7 |
| Sintonisation | 8 |
| Comm.de tonalité | 9-12 |
| Pick-up | 13 |

ORGANOS DE MANDO

| | |
|---|------|
| Interruptor de red + Control de volumen | 1 |
| O.N. | 2 |
| O.C.3 | 3 |
| O.C.2 | 4 |
| 19 m | 5 |
| 16 m | 6 |
| 13 m | 7 |
| Sintonia | 8 |
| Comm.de tono | 9-12 |
| Pick-up | 13 |

SPECIFICATION

| | |
|----------------|------------------------------|
| Loudspeaker | AD 3460X |
| I.F. | 452 ko/s |
| Mains voltages | 90-110-127-145-190-220 V |
| Consumption | ea. 55 W |
| Dimensions | 460x273x213 mm 18x 11x 8" |

SPECIFICATIE

| | |
|---------------|--|
| Luidspreker | |
| M.F. | |
| Netspanningen | |
| Verbruik | |
| Afmetingen | |

SPEZIFIKATION

| | |
|----------------|--|
| Lautsprecher | |
| Z.F. | |
| Netzspannungen | |
| Verbrauch | |
| Abmessungen | |

SPECIFICATION

| | |
|--------------------|--|
| Haut parleur | |
| M.F. | |
| Tensions de réseau | |
| Consommation | |
| Dimensions | |

SPECIFICACION

| | |
|------------------|--|
| Altavoz | |
| F.I. | |
| Tensiones de red | |
| Consumo | |
| Dimensiones | |

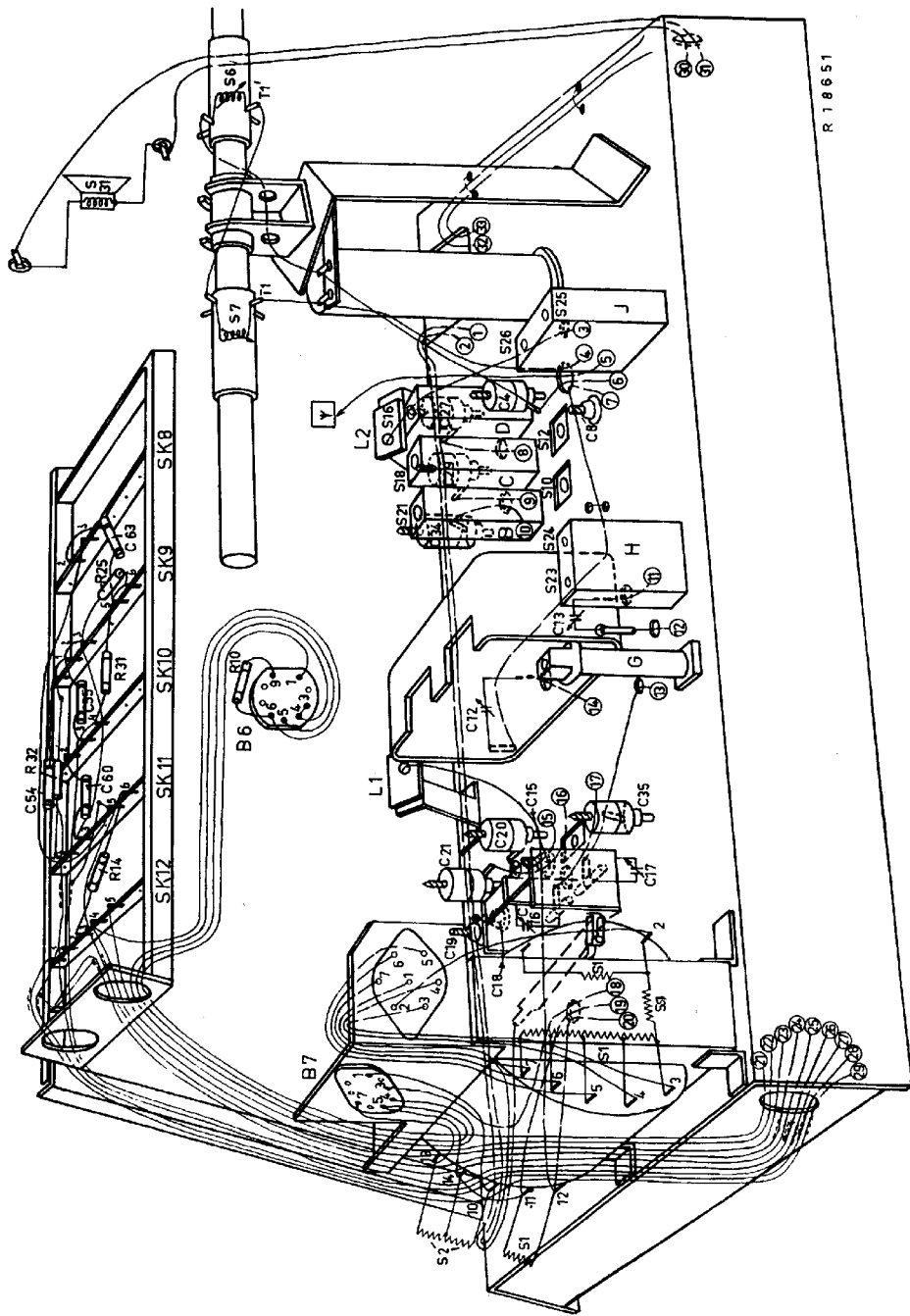
WAVE RANGES - GOLFPBEREIKEN - WELLENBEREICHE - GAMMES D'ONDES - MARGENES DE ONDAS

| | |
|---------------------------------------|---------------------------------------|
| M.W. - M.G. - M.W. - P.O. - O.N. | : 185,2 - 580,3 m (1620 - 517 ko/s) |
| S.W.3 - K.G.3 - K.W.3 - O.C.3 - O.C.3 | : 31,6 - 93,7 m (9,5 - 3,2 Mc/s) |
| S.W.2 - K.G.2 - K.W.2 - O.C.2 - O.C.2 | : 23,6 - 31,6 m (12,7 - 9,5 Mc/s) |
| 19 m - 19 m - 19 m - 19 m - 19 m | : 18,7 - 20 m (16 - 15 Mc/s) |
| 16 m - 16 m - 16 m - 16 m - 16 m | : 16,7 - 17,6 m (17,93 - 16,92 Mc/s) |
| 13 m - 13 m - 13 m - 13 m - 13 m | : 13,6 - 14,2 m (22,1 - 21,1 Mc/s) |

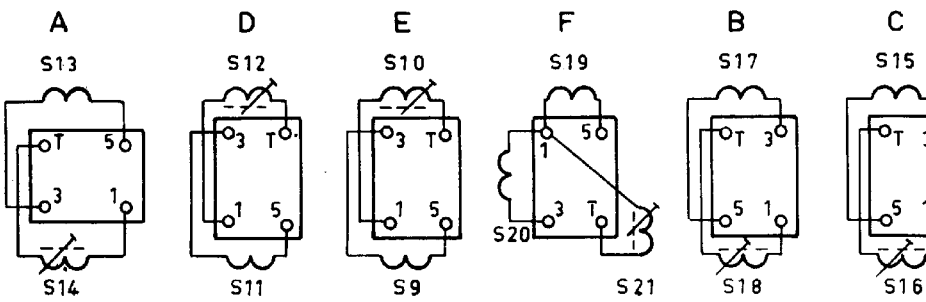
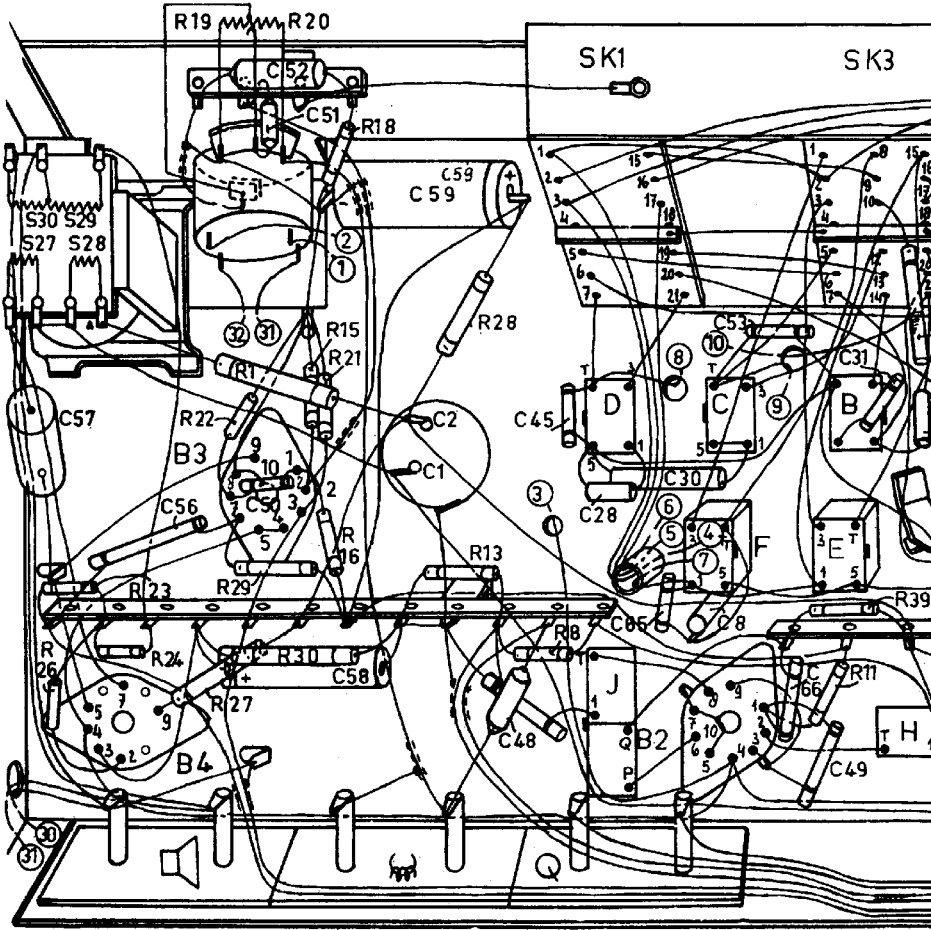
VALVES - BUIZEN - ROEHREN - TUBES - VALVULAS

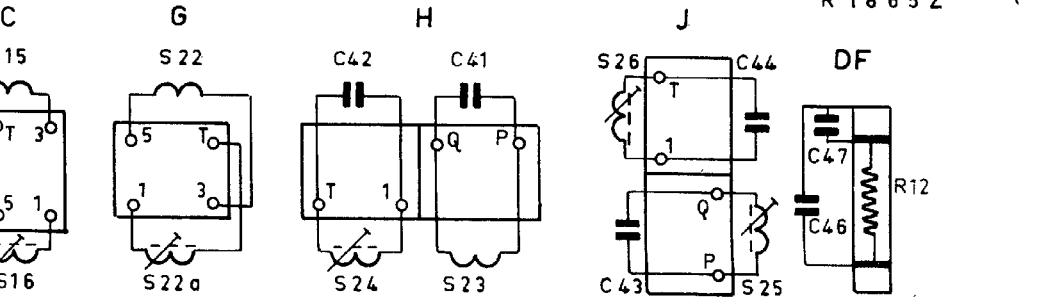
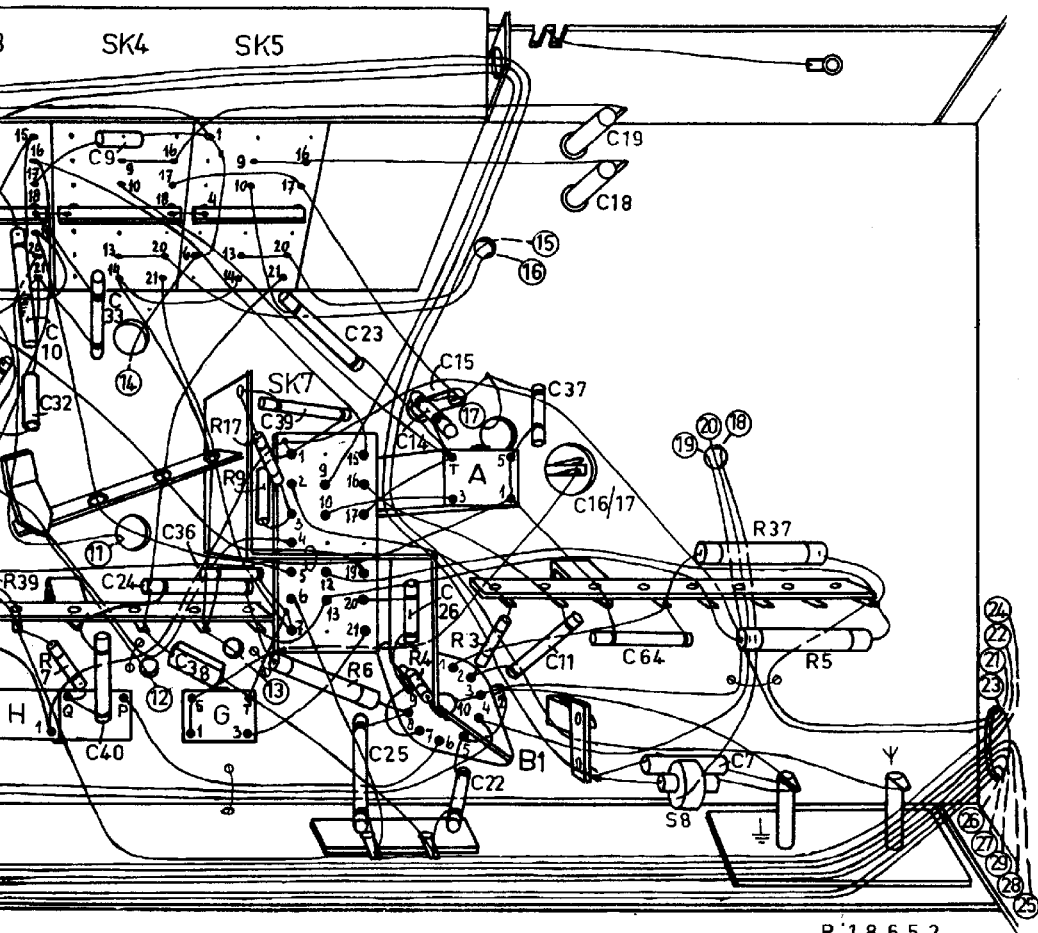
| | |
|------------|---------------|
| B1 - ECH81 | B6 - EM84 |
| B2 - BPF89 | B7 - EZ60 |
| B3 - ECC83 | L1 - 802AN/71 |
| B4 - EL84 | L2 - 802AN/71 |

| | | | | | | | | | | |
|---------------------|--|--|--|--|--|--|--|--|--|--|
| SERVICE INFORMATION | | | | | | | | | | |
|---------------------|--|--|--|--|--|--|--|--|--|--|



R 18651





R 18 6 5 2

R 18 6 5 4

| See Zie Sehe Voir Véase | Serv-o-mecum E-a-1 | Push button Drucktoets Drucktaete Touche pousseiro Pulsador | Trimming point Trippunt Abgleichpunkt Point de réglage Punto de ajuste | Signal Signal Signal Signal Señal | Trim for max. output Afrégelen op max. uitgangsspanning Abgl. max. Aus- gangsleistung Régler au max. de sortie Ajustese para max. tension de salida |
|-------------------------------------|-----------------------|---|--|---|---|
| I.F. - H.F. - Z.F. H.F. - F.I. | | 2 | 550 kc/s | 452 kc/s - 33000 pF - 61B1 | S26, S25 S23, S24 |
| R.F. and oscillator circuits | | 2 | 550 kc/s 1500 kc/s | 550 kc/s 1500 kc/s | S16, S7 C27, C4 |
| R.F. and oscillator circuits | | 3 | 550 kc/s 1500 kc/s | 3,44 Kc/s 8,96 Kc/s | S19, S10 C29, C8 |
| H.F. en oscillator- kringen | | 4 | 550 kc/s 1500 kc/s | 9,63 Kc/s 12,63 Kc/s | S21, S12 C24 |
| H.F. und Oszillator- Kreislren | | 7 | 550 kc/s * | 21,09 Kc/s 22,01 Kc/s | S22a, S14 C35 C15 |
| Circuits H.F. et oscillateur | | 6 | 15,55 Kc/s | 17,46 Kc/s | C20, C18 |
| Circuitos de R.F. y oscilador | | 5 | 15,55 Mc/s | 15,55 Kc/s | C21, C19 |

* Align the apparatus (22,01 Mc/s) and determine the distance between the pointer and the trimming point 1500 kc/s. Then put the pointer at the same distance at the other side of the trimming point

Apparaat afstemmen (22,01 MHz) en afstand bepalen tussen wijzer en trippunt (1500 kHz). Vervolgens wijzer op dezelfde afstand aan andere kant van trippunt zetten.

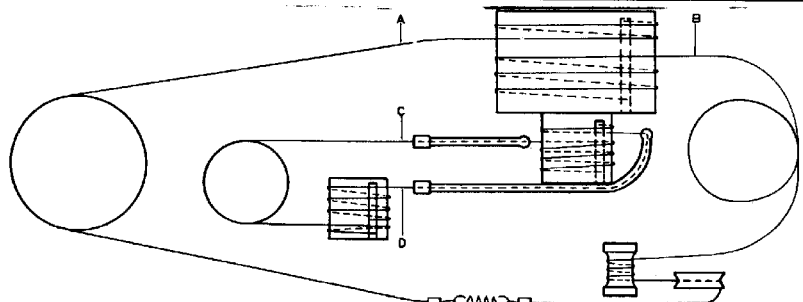
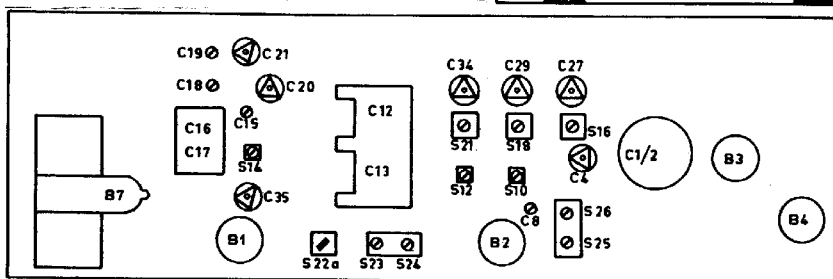
Den apparat abgleichen (22,01 MHz) und Entfernung zwischen Zeiger und Abgleichpunkt (1500 kHz) bestimmen. Dann den Zeiger in dieselbe Entfernung an der anderen Seite des Abgleichpunktes setzen.

Aligner l'appareil (22,01 Mc/s) et déterminez la distance entre l'aiguille et le point de réglage 1500 kc/s. Mettre alors l'aiguille à la même distance à l'autre coté du point de réglage.

Ajustese el aparato (22,01 Mc/s) y determine la distancia entre la aguja y el punto de ajuste 1500 kc/s. Colóquese después la aguja a la misma distancia al otro lado del punto de ajuste.

S7

S6



33 1/4" 845 m.m.

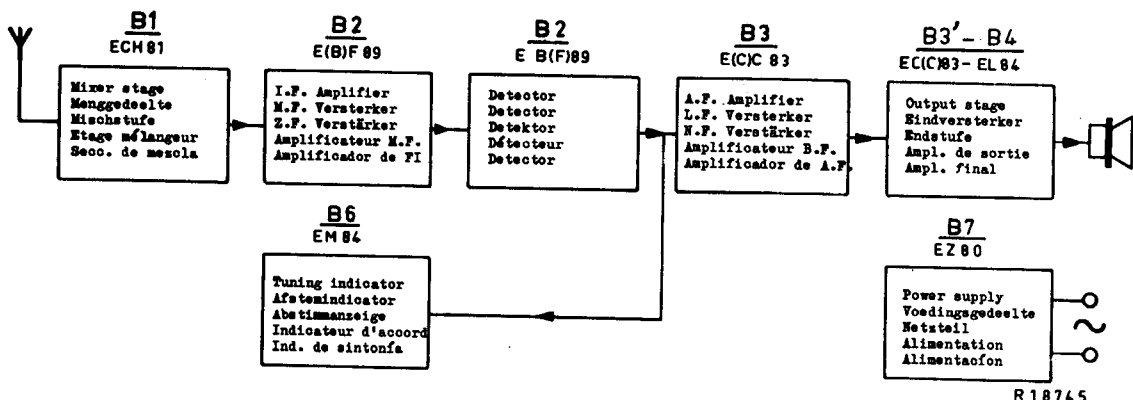
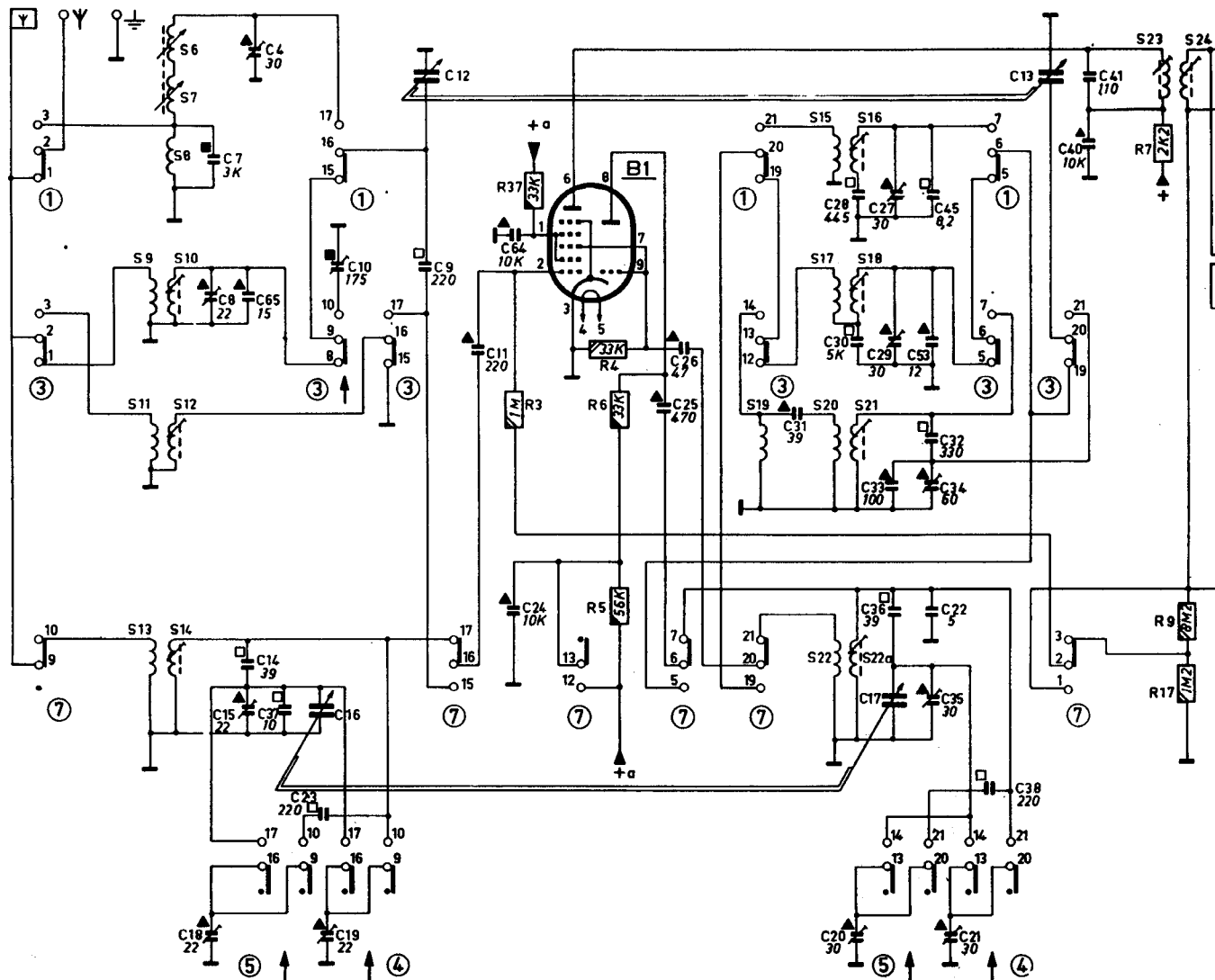
28 11/32" 720 m.m.

31 1/8" 790 m.m.

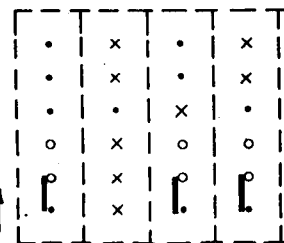
23 13/16" 605 m.m.

| LIST OF PARTS | LIJST VAN ONDERDELEN | ERSATZTEILLISTE | LISTE DES PIÉCES | LISTA DE PIEZAS |
|---|--|--|---|---|
| Cabinet Ornamental window Leg Knob (1) Knob (8) Voltage adaptor Drum (C12-C13) Drum (small C16-C17) Drum (large C16-C17) Grommet (behind knobs) Contact slide (SK1-SK7) Contact slide (SK8-SK10) Contact slide (SK11-SK12) Contact plate (SK1-SK7) Contact plate (SK8-SK12) | Kast Sierraam Footje Knop (1) Knop (8) Spanningsomschakelaar Trommel (C12-C13) Trommel (klein C16-C17) Trommel (groot C16-C17) Tule (achter knoppen) Contactenschuif (SK1-SK7) Contactenschuif (SK8-SK10) Contactenschuif (SK11-SK12) Contactenplaat (SK1-SK7) Contactenplaat (SK8-SK12) | Gehäuse Zierrahmen Fuss Knopf (1) Knopf (8) Spannungswähler Trommel (C12-C13) Trommel (Klein C16-C17) Trommel (Gross C16-C17) Tülle (hinter Knöpfe) Kontaktschiebe (SK1-SK7) Kontaktschiebe (SK8-SK10) Kontaktschiebe (SK11-SK12) Kontaktplatte (SK1-SK7) Kontaktplatte (SK8-SK12) | Meuble Fenêtre ornementale Pied Bouton (1) Bouton (8) Carroussel de tension Tambour (C12-C13) Tambour (petit C16-C17) Tambour (grand C16-C17) Manchon (derrière boutons) Tiroir (SK1-SK7) Tiroir (SK8-SK10) Tiroir (SK11-SK12) Plaquette fixe (SK1-SK7) Plaquette fixe (SK8-SK12) | Cabine te Ventana decorativa Pie Botón (1) Botón (8) Cambiadore de tensiones Tambor (C12-C13) Tambor (pequeño C16-C17) Tambor (gran C16-C17) Manguito (detrás botones) Pletina deslizante (SK1-SK7) Pletina deslizante (SK8-SK10) Pletina deslizante (SK11-SK12) Pletina de contacto (SK1-SK7) Pletina de contacto (SK8-SK12) |
| Slide contact Push button (2-7) Push button (9-13) Dial (S) Dial (overseas) Dial (Canada) | Contact lip Schuifcontact Druktoets (2-7) Druktoets (9-13) Stationschaal (Z) Stationschaal (overzee) Stationschaal (Canada) | Löffel Kontaktbrücke Drucktaste (2-7) Drucktaste (9-13) Skala (S) Skala (o.v.) Skala (Kanada) | Contact pour plaquette Contact pour tiroir Touche poussoire (2-7) Touche poussoire (9-13) Cadran (S) Cadran (autre mer) Cadran (Canada) | Muelle de contacto Lámina de contacto Pulsador (2-7) Pulsador (9-13) Cuadrante (S) Cuadrante (ultramár) Cuadrante (Canada) |
| S1 } S2 } S3 } V11 } S6 } S7 } S8 } S9 } S10 } S11 } S12 } | 921/32-60M 923/185-590M 923/24-52M 923/47-52M 923/16-50M | S23 } S24 } C41 } C42 } S25 } S26 } C43 } C44 } S27 } S28 } S29 } S30 } | C1 } C2 } C12 } C13 } C16 } C17 } C22 } C58 } C59 } R1 } R7 } | R19 } R20 } R27 } R39 } E 098 AL/00B 20 927/6820E E 001 AD/A1K5 |
| To order parts which do not occur in this list, we refer to the catalogue for service standard parts | Voor onderdelen welke niet in deze lijst voorkomen, raadplege men de catalogus voor service standaard onderdelen. | Zur Bestellung nicht in dieser Liste genannter Ersatzteile siehe den Katalog für Service Standard Ersatzteile | Pour la commande des pièces qui ne figurent pas dans cette liste, veuillez consulter la Catalogue pour pièces de rechange standard. | Para aquellas piezas que no figuran en la lista de piezas, consulte el catálogo para piezas de reemplazo standard. |

| | | | |
|---|--|--------------------------------------|---|
| S | 8. 9. 11. 13. 6. 7. 10. 12. 14. | 19. 15. 17. 20. 22. 16. 18. 21. 22a. | 23. 23a. 24. |
| C | 7. 8. 18. 4. 65. 14. 15. 37. 10. 23. 19. 16. | 12. 9. 11. 64. 24. | 25. 26. 31. 20. 28. 30. 27. 29. 33. 36. 17. 45. 21. 53. 32. 34. 22. 35. 38. 41. 40. |
| R | | 3. 37. 4. 6. 5. | 7. 9. 17. |

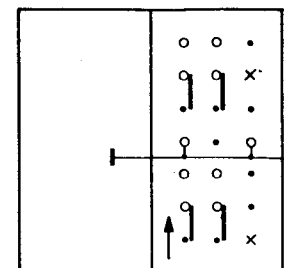


⑧ ⑨ ⑩ ⑪

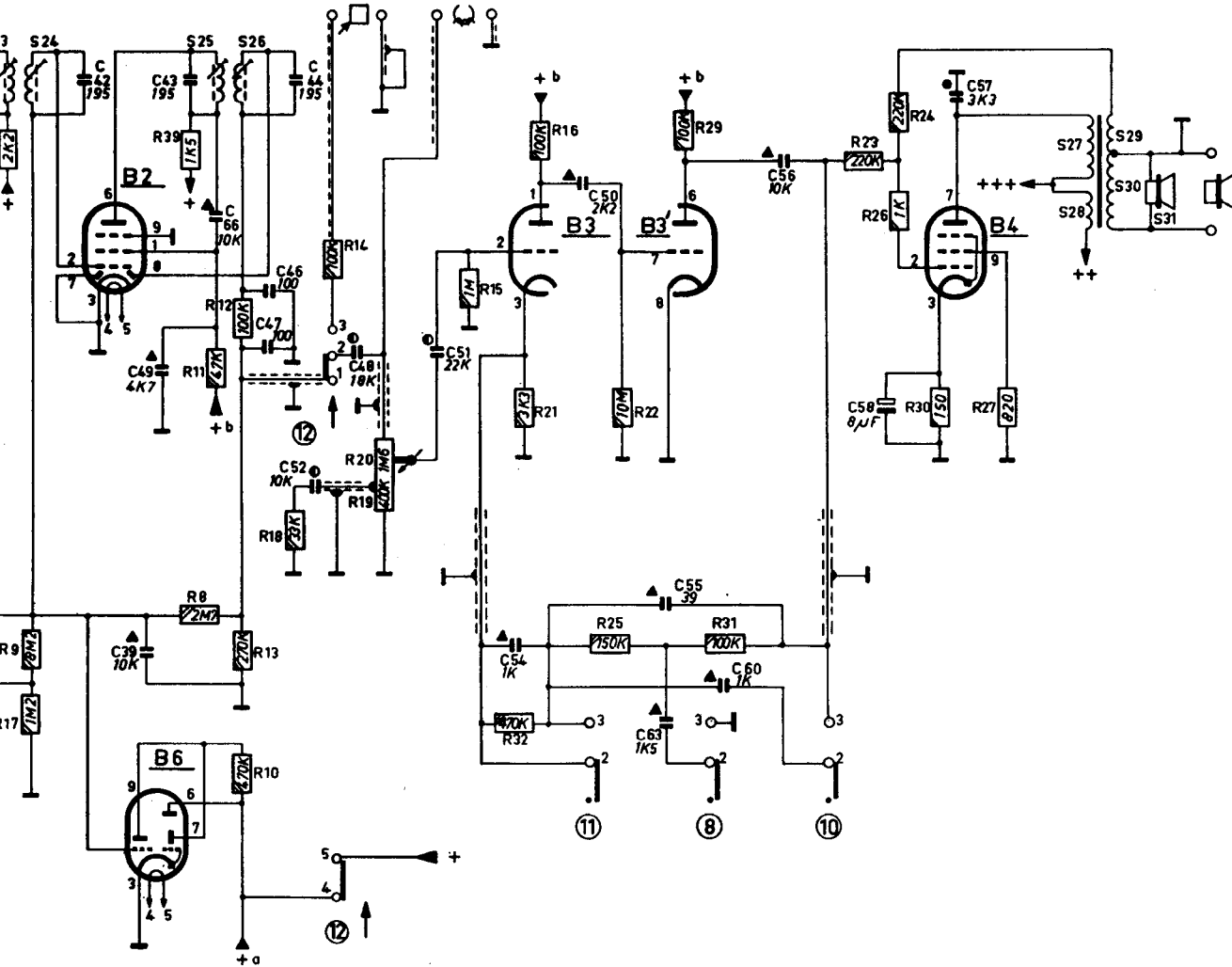


⑥

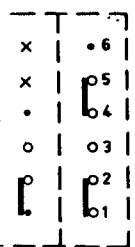
⑤



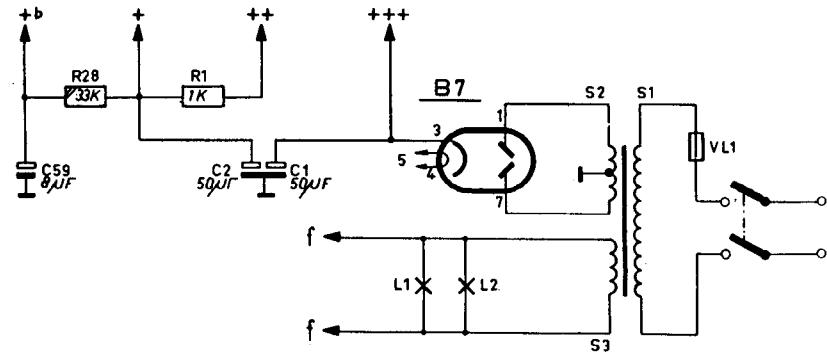
| | | |
|------------|---------------------------------------|---|
| 1, 23a, 24 | 25, 26 | 2, 3, 1, 27, 28, 29, 30 |
| 42 | 49, 39, 43, 66, 46, 47, 44, 52, 48 | 51, 3, 6, 9b, 6 |
| 9, 17 | 39, 8, 11, 12, 13, 10, 18, 14, 20, 19 | 2, 50, 54, 55, 63, 2, 1, 60, 56, 58, 57 |
| | 15, 21, 16, 32, 28, 25, 1 | 29, 31, 22, 23, 24, 26, 30, 27 |



⑪ ⑫



B1-7.



R 18 655

