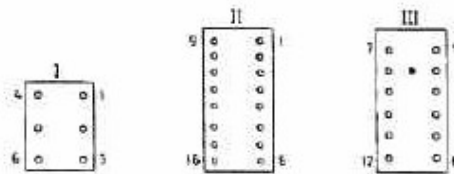




Meßbuchsen-Fassung  
(von oben)  
TEST SOCKET  
(from above)  
Points de mesure  
(vue de dessus)

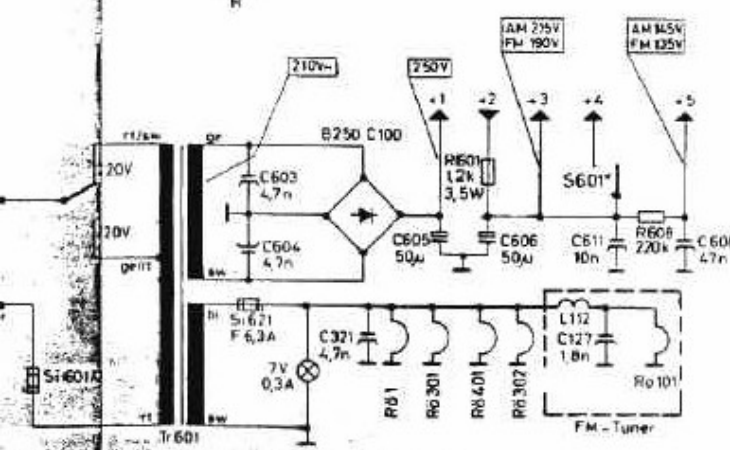
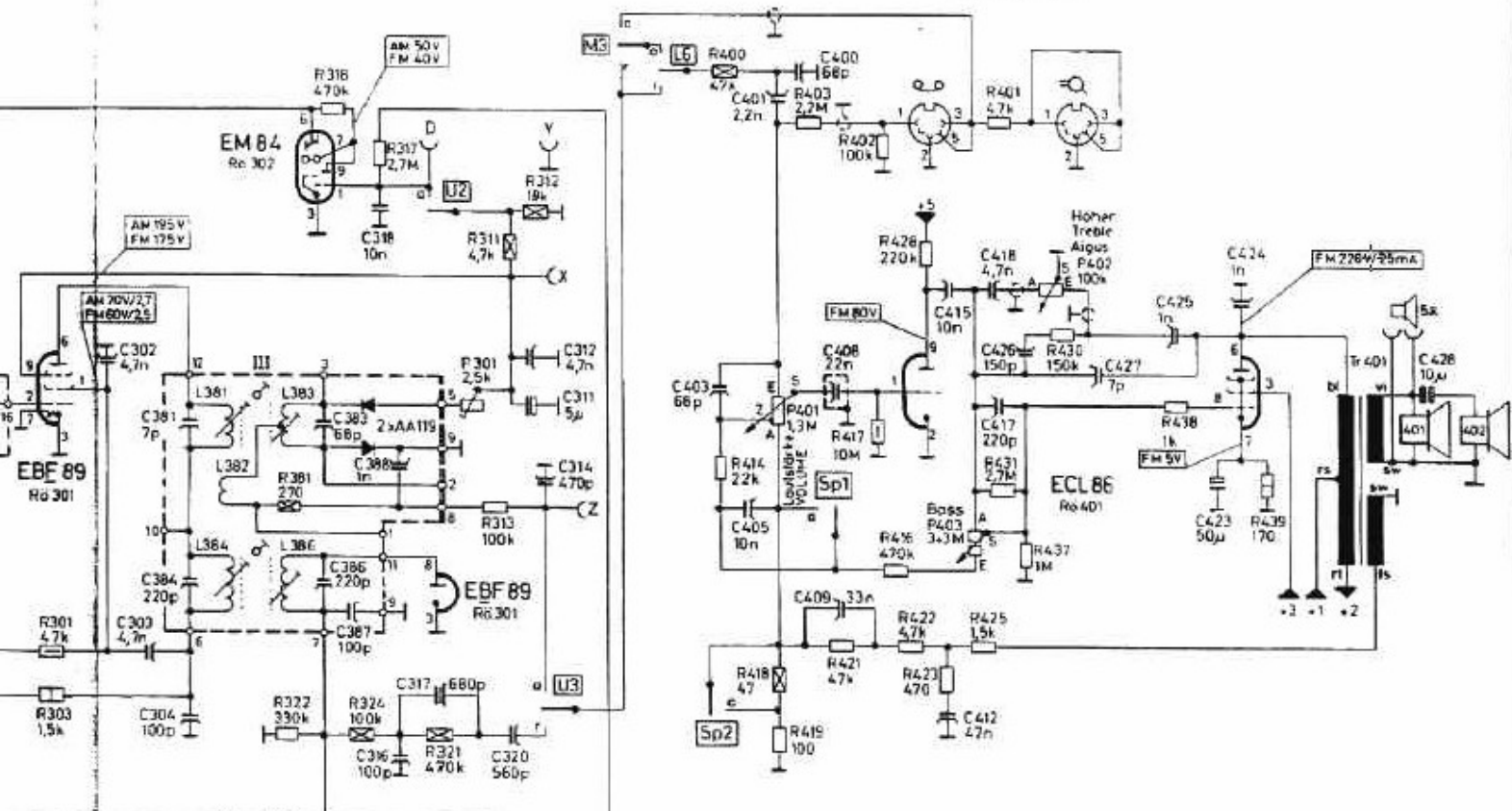


Filter-Anschlüsse  
(von unten)  
IF TRANSFORMER CONNECTIONS  
(from below)  
Branchement transform MF  
(vue de dessous)

ZF/IF: AM 460 kHz FM 67.5 MHz

Gleichspannungsmessung mit Röhrenvoltmeter  
DC VOLTAGE TEST WITH VVM  
Mesures avec voltmètre à lampes

CAPACITORS  
1p = 1000pF  
1n = 000nF  
1μ = 100nF



FUSE/Fusible  
315A 220V  
63A 120V

**SABA**  
Willingen 16

