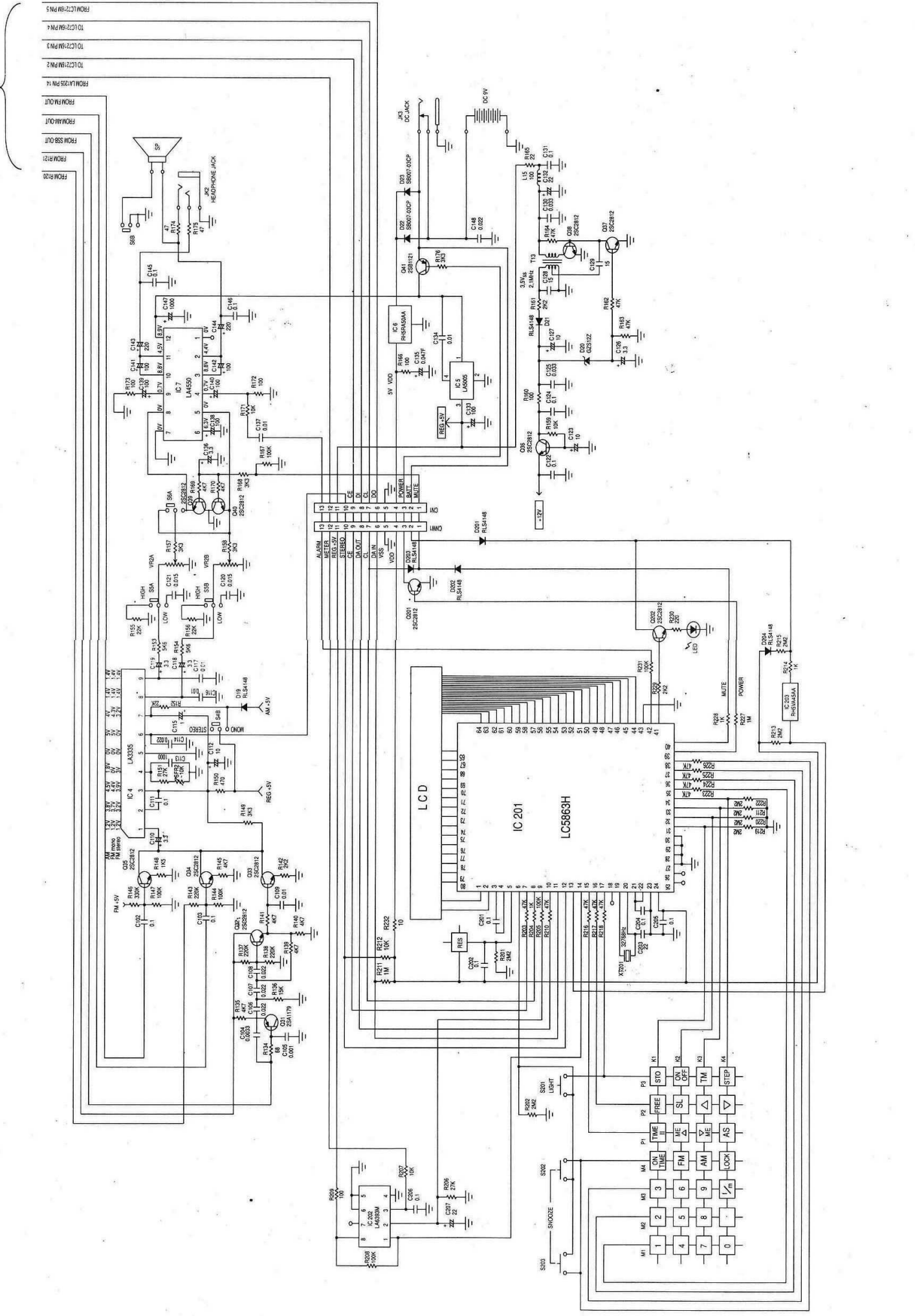
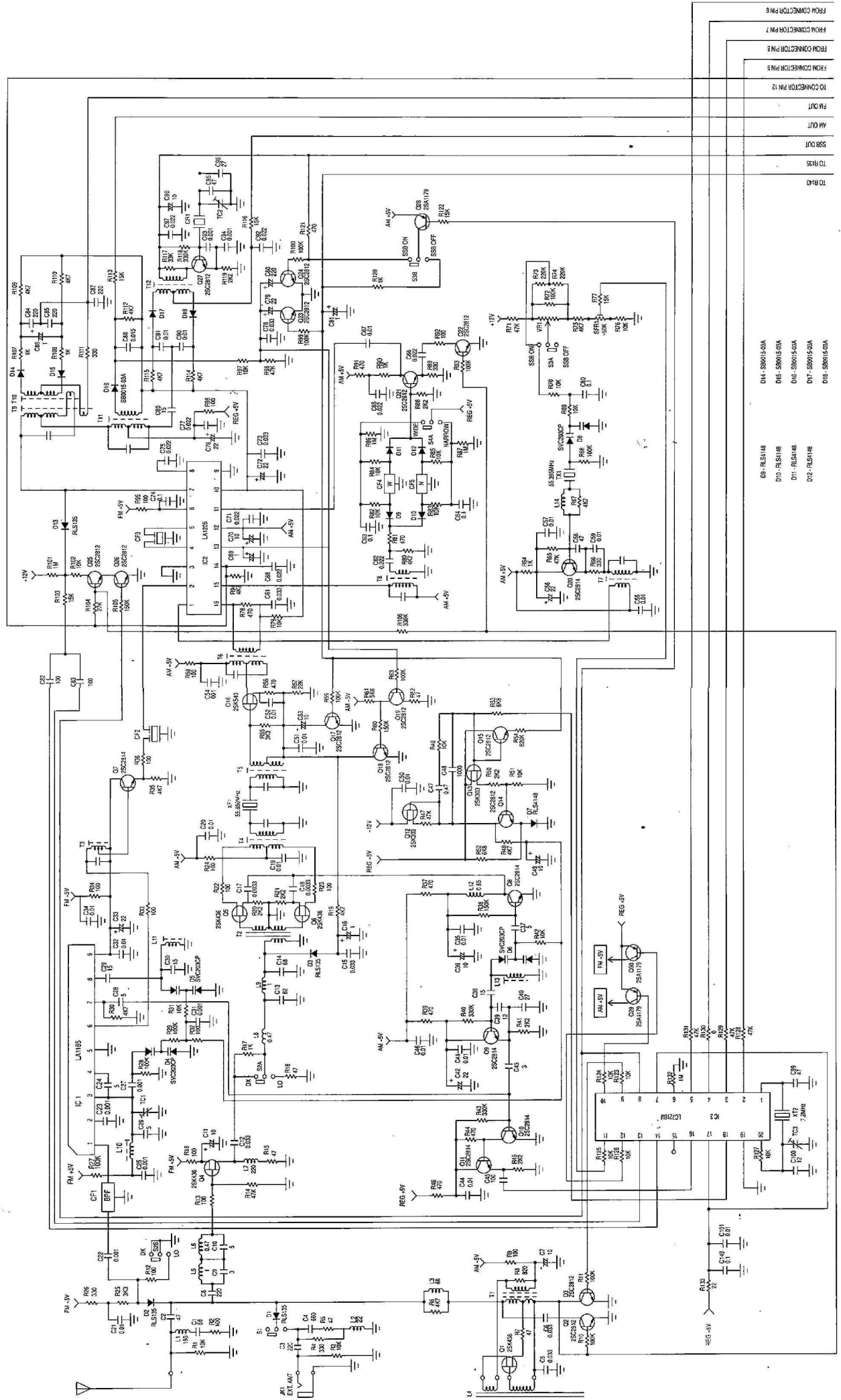


### Schaltplan NF-Teil, Bedienteil und Spannungsversorgung/Circuit Diagram AF Part, Operating Part and Power Supply

zu S. 3-2 / to p. 3-2





ZU S. 34/10 p. 3-4