

Reparaturhelfer

FERTIGUNGSSAISON 1958/59

AM-ZF-Abgleich 460 kHz

Bereich Drehko-Einstellung	Ankopplung des Meßsenders	Abgleich	Empfindlichkeit	Bemerkungen
LW eingedreht	G ₁ EF 89	I und II Maximum	650 µV	Mit wechselseitiger Bedämpfung (10 kΩ und 5 nF in Reihe) abgleichen. ZF-Trennschörfe 1:105 ZF-Bandbreite 4,3 kHz
	G ₁ ECH 81	III und IV Maximum	10 µV	
MW, eingedreht	an Antenne	V Minimum		Sperrtiefe 1:10
1 MHz	G ₁ ECH 81		12 µV	Mischempfindlichkeit

AM-Oszillator- und Vorkreisabgleich

Bereich Frequenz Zeigerstellung	Oszillator	Vorkreis	Schwingstrom µA	Empfindlichkeit µV	Spiegel-selektion	Bemerkungen
MW	560 kHz	1 Maximum	300 ... 340	4 ... 6	1:800	Zeigeranschlag auf 1 von „510 kHz“ * Der MW-Vorkreisabgleich erfolgt durch Verschieben der kleineren Spule auf dem Ferritstab, die größere Spule ist ca. 45 mm vom Stabende entfernt festgeklebt.
	1450 kHz	3 Maximum			4 Maximum	
LW	160 kHz	5 Maximum	360 ... 450	7,5 ... 5,5	1:3000 ... 1:5000	

FM-ZF-Abgleich 10,7 MHz

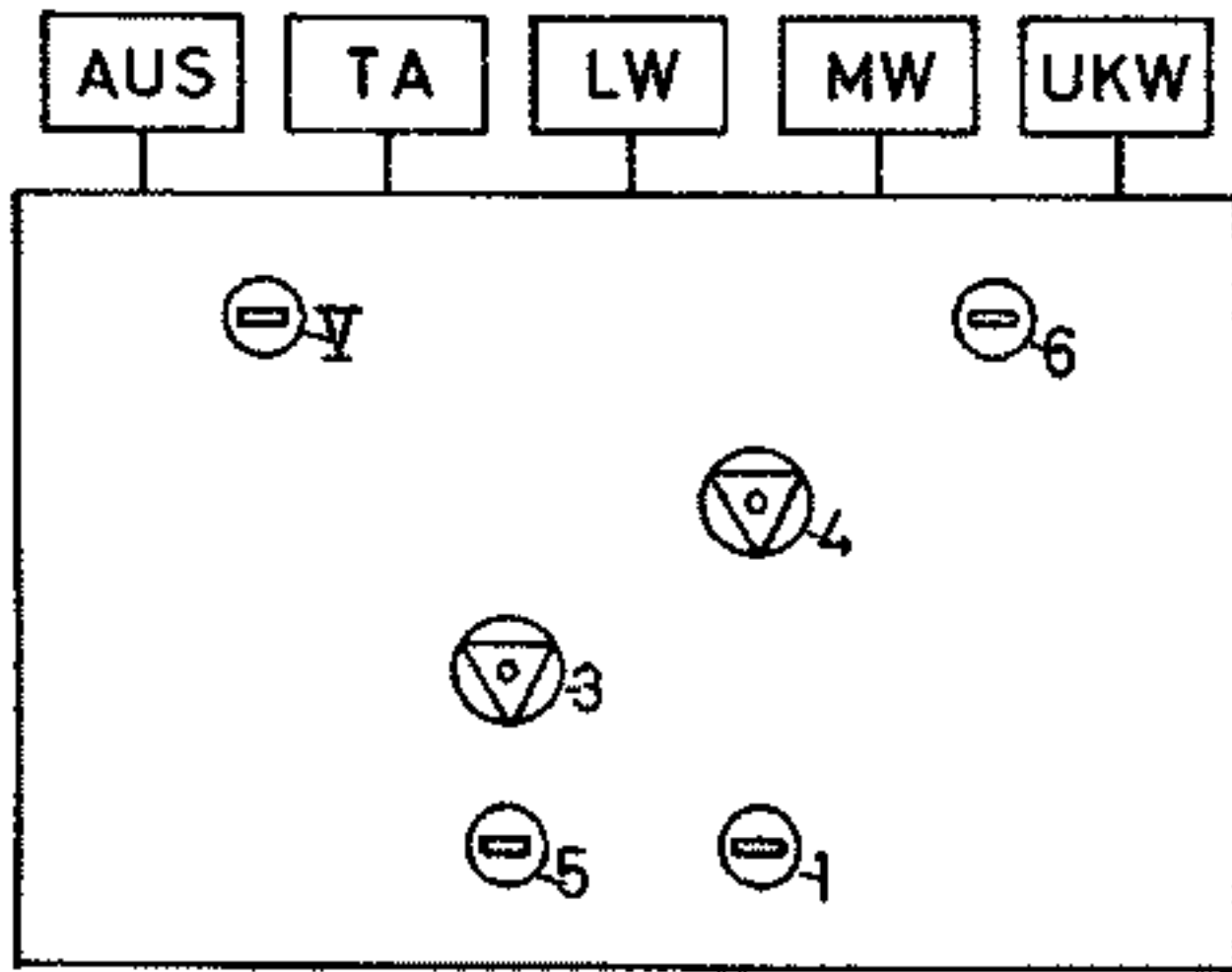
Meßsender-Modulation	Ankopplung des Meßsenders	Abgleich	Abgleichsanzeige	Empfindlichkeit µV	Bemerkungen
AM, FM oder unmoduliert	G ₁ EF 89	a Maximum	Röhrenvoltmeter an R 17 bei 1097 u. 1099 an R 24 bei 2066, 2067, 2097	3600	Statt Röhrenvoltmeter kann ein mA-Meter (0,1 ... 1 mA) mit R 17 bzw. R 24 in Serie geschaltet werden.
AM		b Minimum	Outputmeter u. RV an R 17 bzw. R 24 je n. Type		Das Röhrenvoltmeter soll dabei 0,8—1 V = anzeigen
AM, FM oder unmoduliert	G ₁ ECH 81	c Maximum d Maximum	Röhrenvoltmeter an R 17 bzw. R 24	110	Mit wechselseitiger Bedämpfung (10 kΩ und 5 nF in Reihe) abgleichen.
	Drahtring ECC 85 oder über 0,5 pF am Punkt (X)	e Maximum f Maximum			(X) ist unterhalb des Abgleichloches für den Oszillatorkern ausgeführt

FM-Oszillator-, Zwischen- und Antennenkreis-Abgleich

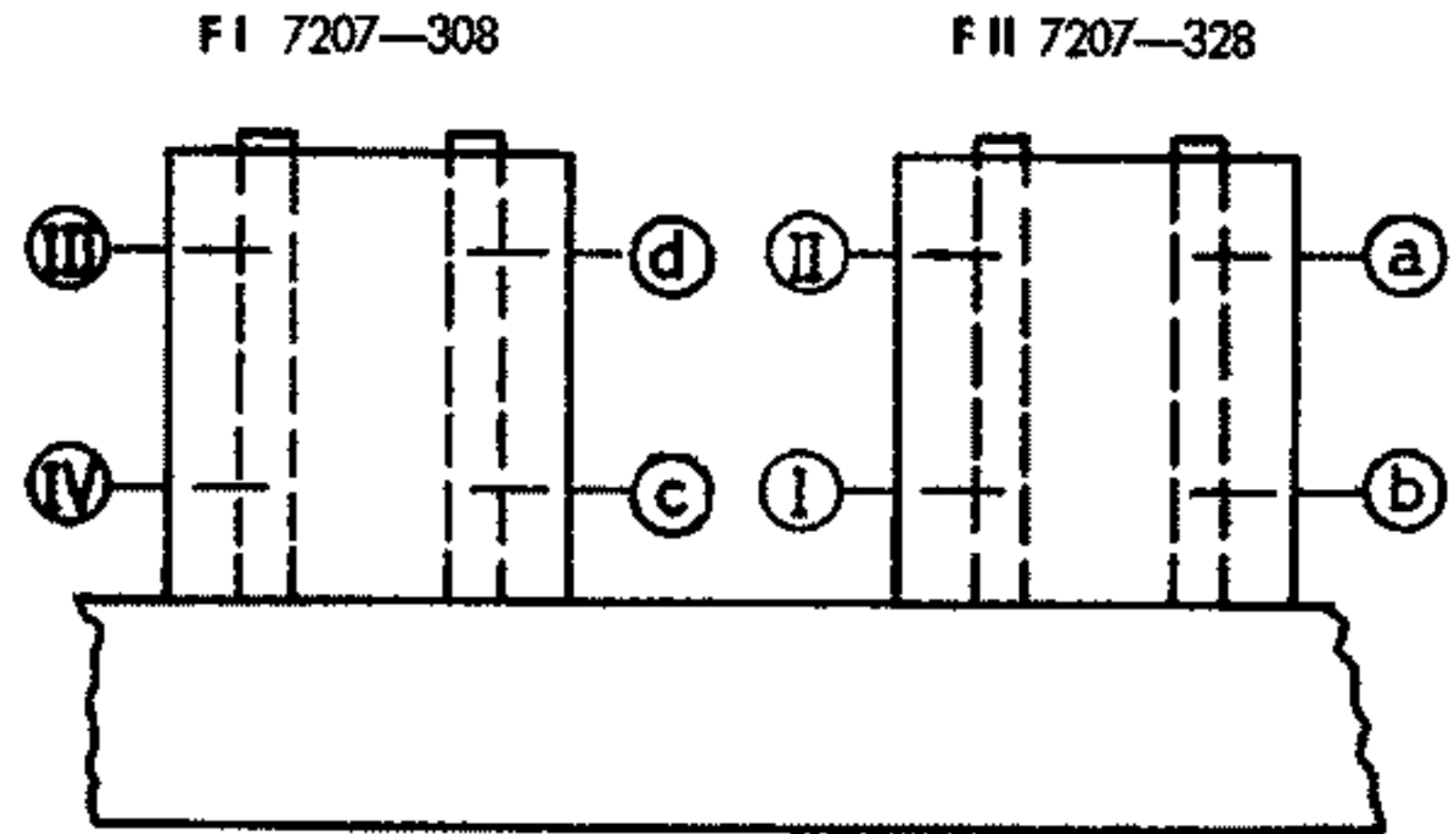
Meßsender Frequenz Zeigerstellung	Oszillator	Zwischenkreis	Antennenkreis	Abgleichsanzeige	Schwingspannung V	Empfindlichkeit (Rauschzahl)	Bemerkungen
88 MHz Kanal 4	A Maximum	B Maximum	E Maximum	Outputmeter (bei AM oder ohne Mod. mit RV an R 17 bzw. R 24)	2,2 ...	2,8 ...	* Da der Kreis E sehr breit ist, wird der Kern 2,5 mm unter dem oberen Spulenkörperperrand eingestellt.
99 MHz Kanal 40	C Maximum	D Maximum			... 2,3	... 3,5 kTo	

Brumm: Lautstärkereger zu: 1,5 mV; auf: 3 mV

AM-Spulensatz von unten gesehen



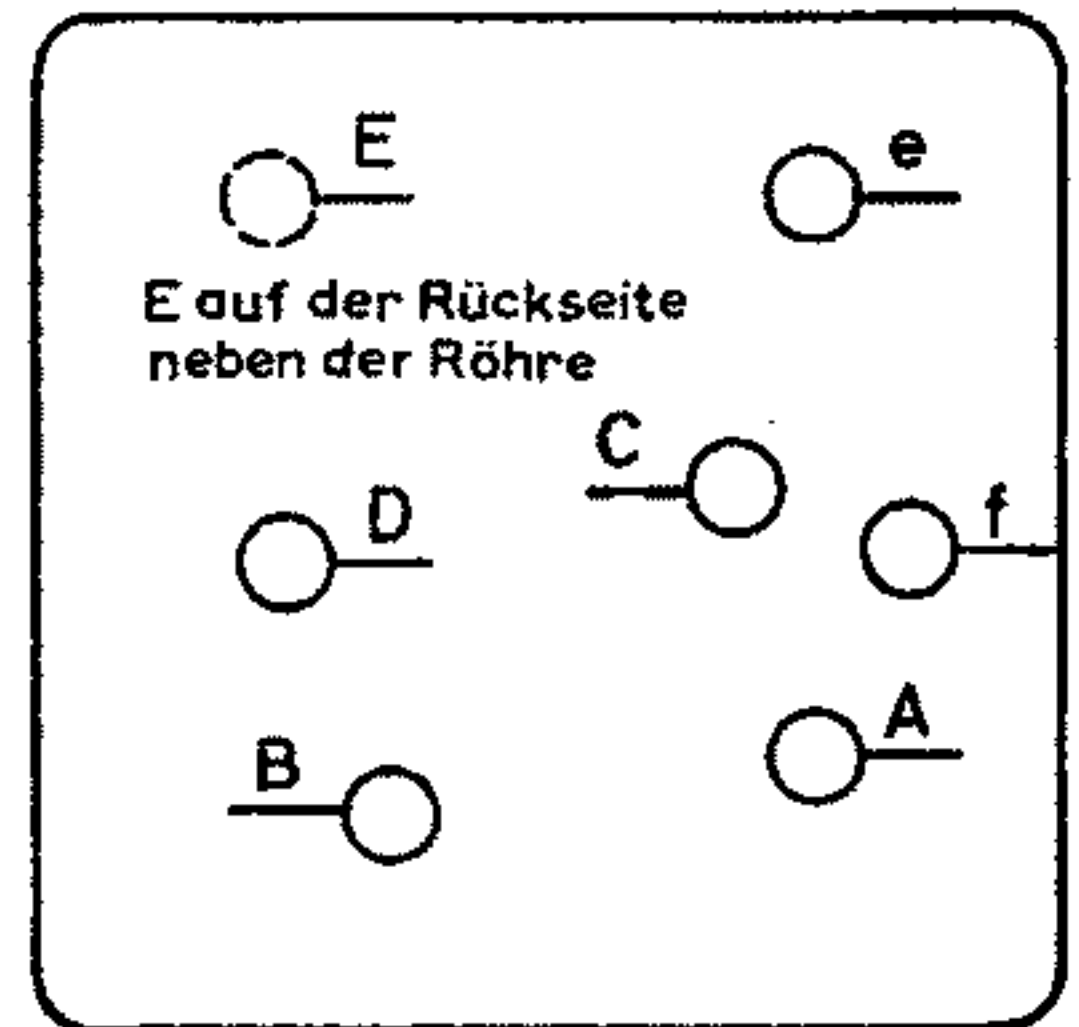
Chassis Rückansicht



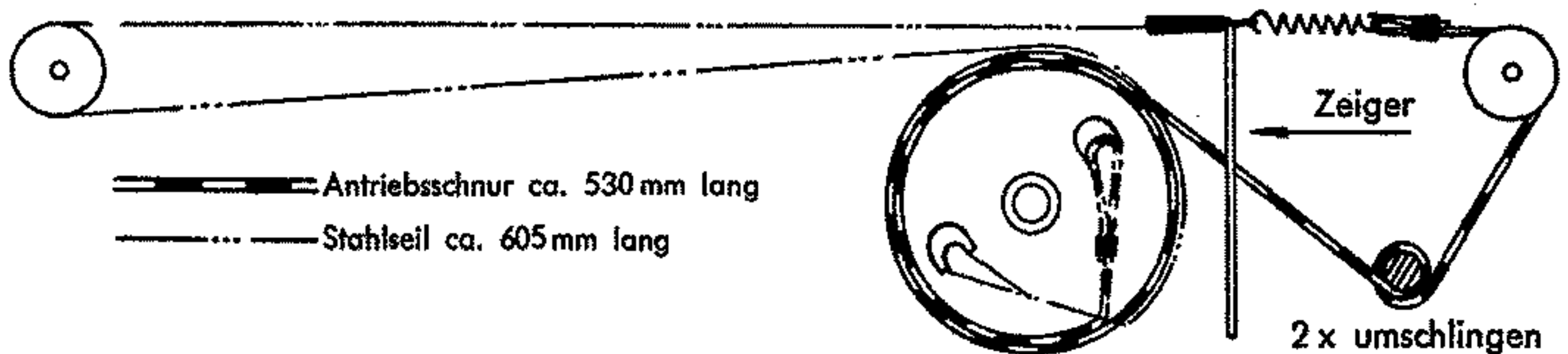
Ferritstab-Antenne



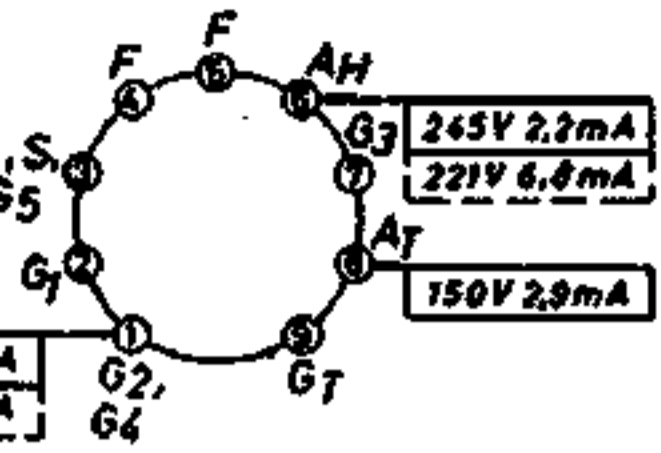
FM-Spulensatz



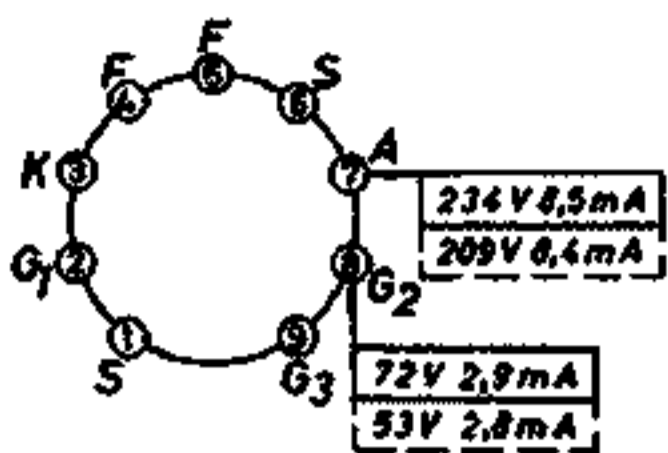
Schnurlaufführung von der Skalenseite gesehen für 1099, 1099 PM, PC 58



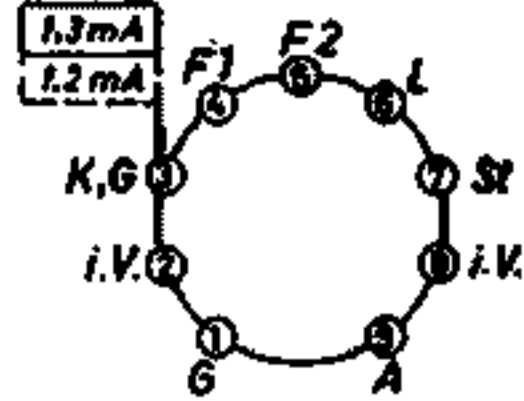
ECH01
6,3V0,3A



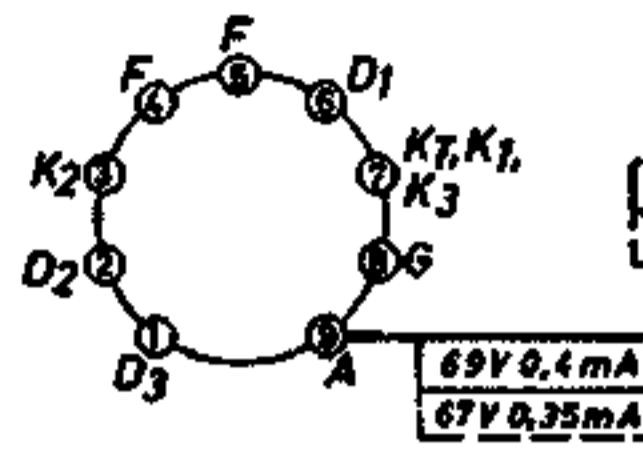
EF09
6,3V0,2A



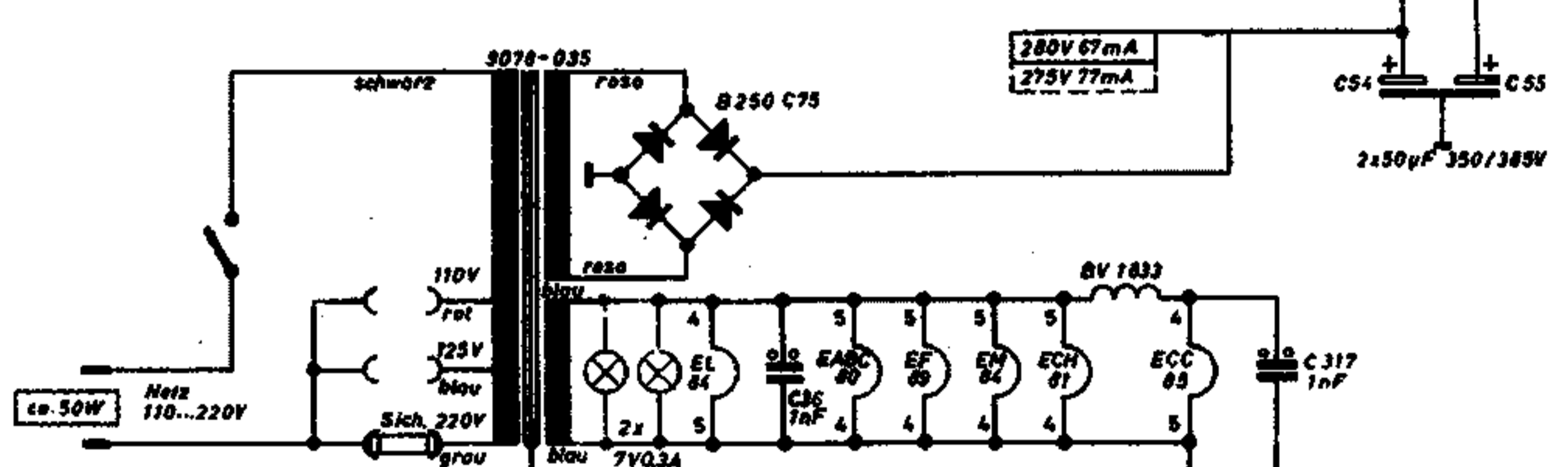
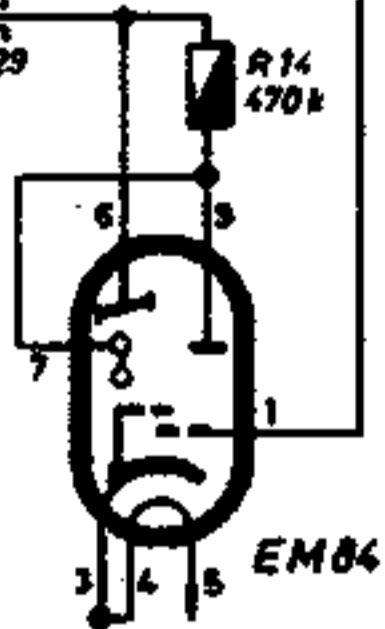
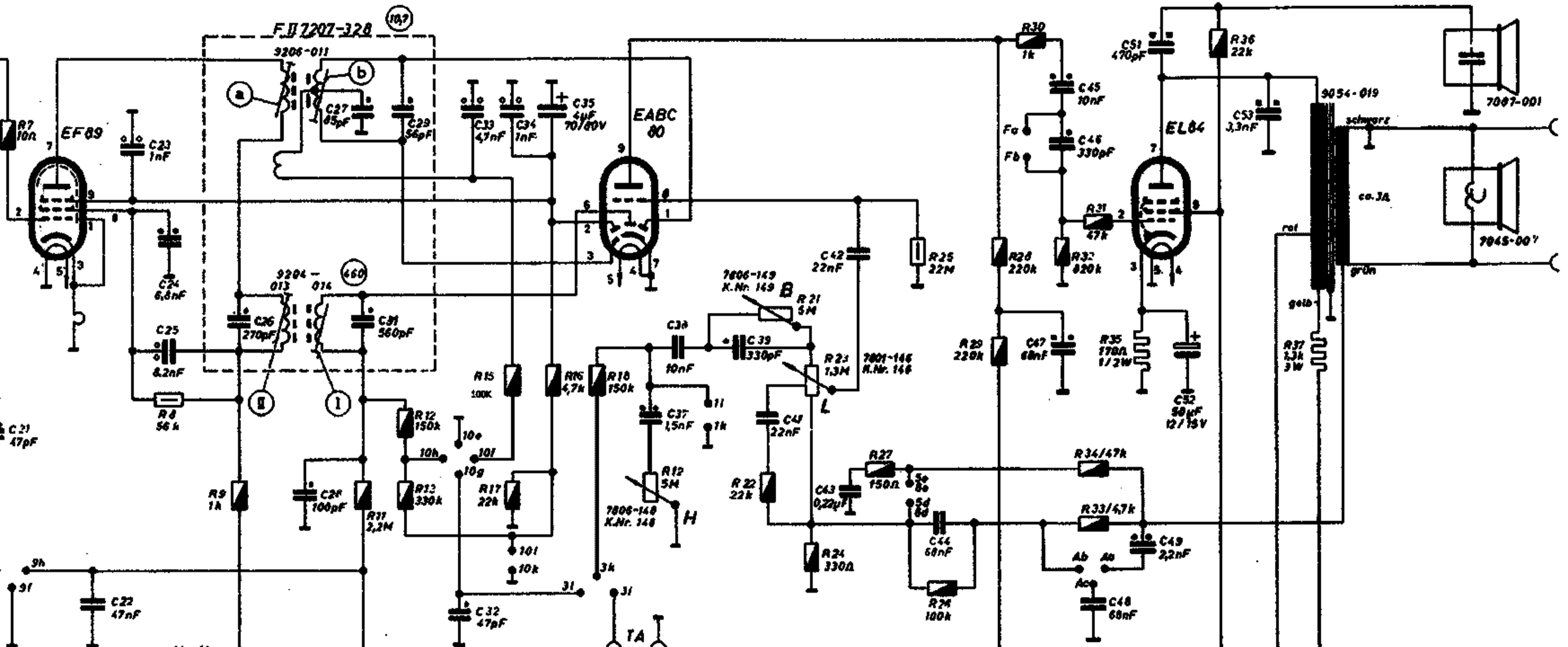
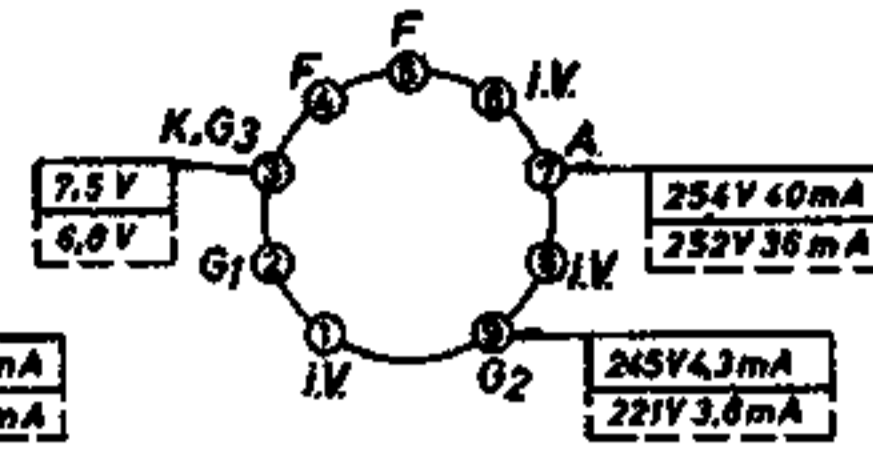
EM04
6,3V0,27A



EABC00
6,3V0,45A



EL04
6,3V0,76A



Aus	TA	LW	MW	UKW
1	2	3	4	5
6	7	8	9	10

Stützpunkt
Beispiel 10c

Jazz	Orch.	Spn.
A	B	C
D	E	F

Tasten in Ruhestellung
K.Nr. 7612-001

2558 He

GRUNDIG WERKE FÜRTH (BAY.)

„Musikgerät 1099“

(1088-001)