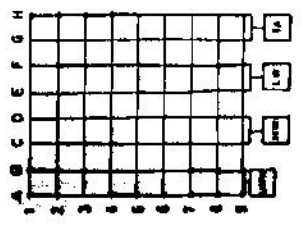
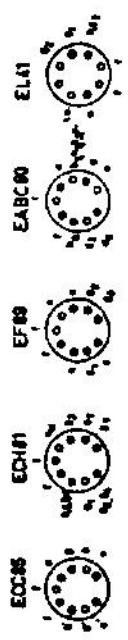
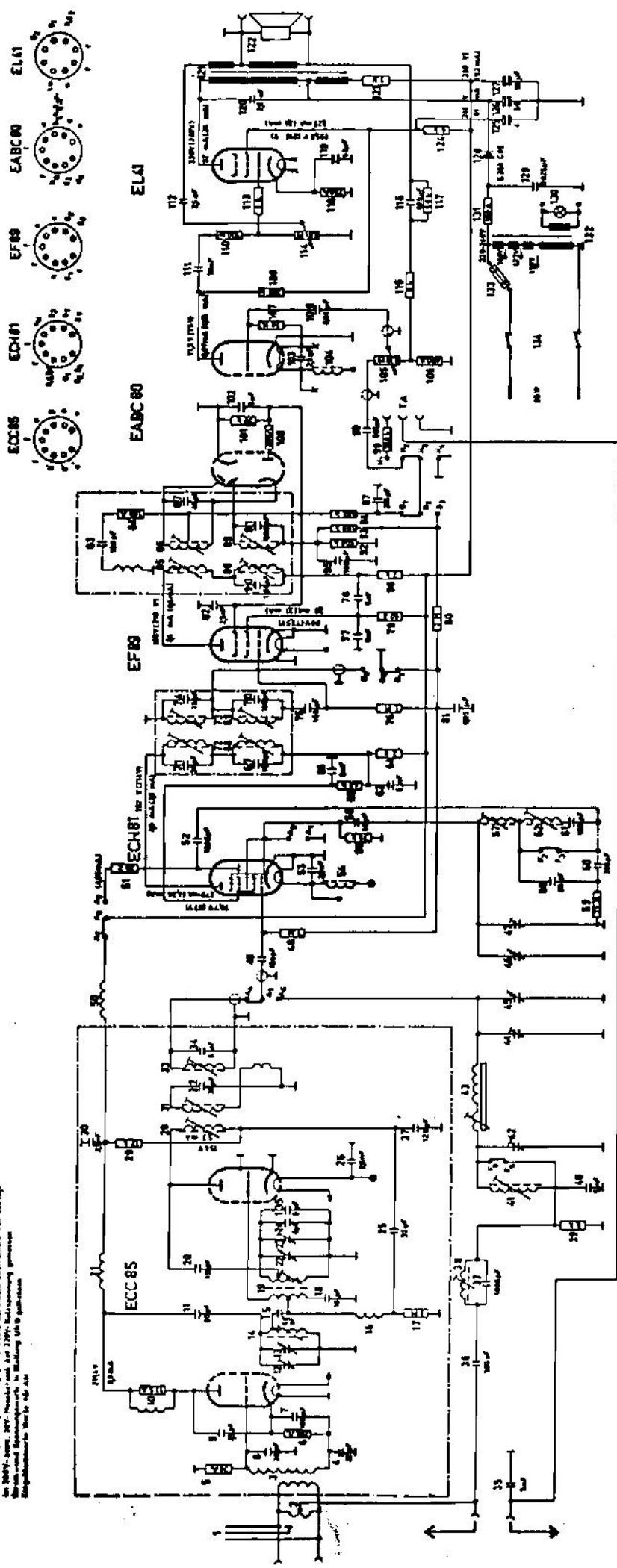
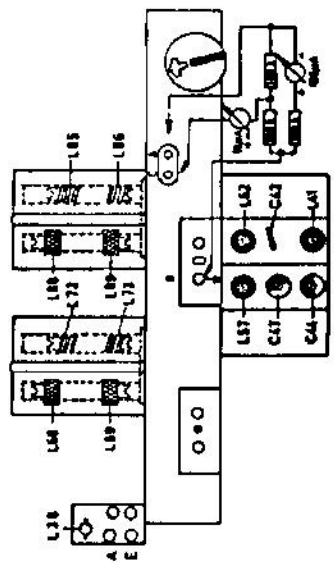


Standardisierte Bauelemente sind auf dem Diagramm mit einem Dreieckchen versehen. Die Bauelemente sind in der Liste der Bauelemente angegeben. Die Bauelemente sind in der Liste der Bauelemente angegeben.



Made in Germany



Abstandhalter: 10 mm
 100 µF 50V
 100 µF 25V
 100 µF 10V
 100 µF 5V
 100 µF 2.5V
 100 µF 1.25V
 100 µF 0.625V
 100 µF 0.3125V
 100 µF 0.15625V
 100 µF 0.078125V
 100 µF 0.0390625V
 100 µF 0.01953125V
 100 µF 0.009765625V
 100 µF 0.0048828125V
 100 µF 0.00244140625V
 100 µF 0.001220703125V
 100 µF 0.0006103515625V
 100 µF 0.00030517578125V
 100 µF 0.000152587890625V
 100 µF 7.62939453125E-05V
 100 µF 3.814697265625E-05V
 100 µF 1.9073486328125E-05V
 100 µF 9.5367431640625E-06V
 100 µF 4.76837158203125E-06V
 100 µF 2.384185791015625E-06V
 100 µF 1.1920928955078125E-06V
 100 µF 5.9604644775390625E-07V
 100 µF 2.98023223876953125E-07V
 100 µF 1.490116119384765625E-07V
 100 µF 7.450580596923828125E-08V
 100 µF 3.7252902984619140625E-08V
 100 µF 1.86264514923095703125E-08V
 100 µF 9.31322574615478515625E-09V
 100 µF 4.656612873077392578125E-09V
 100 µF 2.3283064365386962890625E-09V
 100 µF 1.16415321826934814453125E-09V
 100 µF 5.82076609134674072265625E-10V
 100 µF 2.910383045673370361328125E-10V
 100 µF 1.4551915228366851806640625E-10V
 100 µF 7.2759576141834259033203125E-11V
 100 µF 3.63797880709171295166015625E-11V
 100 µF 1.818989403545856475830078125E-11V
 100 µF 9.094947017729282379150390625E-12V
 100 µF 4.5474735088646411895751953125E-12V
 100 µF 2.27373675443232059478759765625E-12V
 100 µF 1.136868377216160297393798828125E-12V
 100 µF 5.684341886080801486968994140625E-13V
 100 µF 2.8421709430404007434844970703125E-13V
 100 µF 1.42108547152020037174224853515625E-13V
 100 µF 7.10542735760100185871124267578125E-14V
 100 µF 3.552713678800500929355621337890625E-14V
 100 µF 1.7763568394002504646778106689453125E-14V
 100 µF 8.8817841970012523233890533447265625E-15V
 100 µF 4.44089209850062616169452667236328125E-15V
 100 µF 2.220446049250313080847263336181640625E-15V
 100 µF 1.1102230246251565404236316680908203125E-15V
 100 µF 5.5511151231257827021118158440441015625E-16V
 100 µF 2.77555756156289135105590792202205078125E-16V
 100 µF 1.387778780781445675527953961011025390625E-16V
 100 µF 6.938893903907228377639769805055126953125E-17V
 100 µF 3.4694469519536141888198849025275634765625E-17V
 1