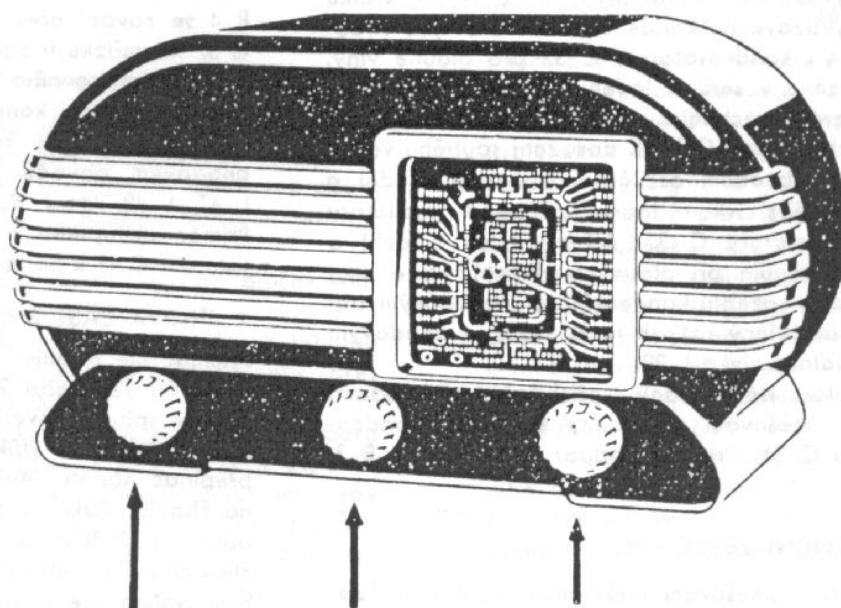


NÁVOD K ÚDRŽBĚ PŘIJIMAČŮ TESLA „TALISMAN 307 U“



Regulátor hlasitosti s vypínačem Ladicí knoflík Vlnový přepínač

VŠEOBECNĚ

3 + 1 elektronkový šestiobvodový superheterodyn k napájení ze stejnosměrné i střídavé sítě.

VLNOVÉ ROZSAHY

I. krátké vlny	16.5— 51.5 m	(18 190—5 825 kc s)
II. střední vlny	187 — 572 m	(1 605— 525 kc s)
III. dlouhé vlny	1000 —2000 m	(300— 150 kc s)

OSAZENÍ ELEKTRONKAMI

- UCH 21 — směšovač a oscilátor
- UCH 21 — mezifrekvenční a nízkofrekvenční zesilovač
- UBL 21 — demodulátor a koncový zesilovač
- UY1N — jednocestný usměrňovač
(2 osvětlovací žárovky 6—7 V, 0.3 A)

MEZIFREKVENCE

452 kc s.

SÍŘE PÁSMO

pro poměr napětí 1:10 průměrně	mf	13.3 kc s
	1500 kc s	13 kc s
	1000 kc s	12 kc s
	550 kc s	11.2 kc s
	160 kc s	10 kc s

NAPÁJENÍ

stejnousměrným nebo střídavým proudem (30—100 c s) a napětí 120 a 220V.

SPOTREBA

při 120V 32W, při 220V 45W. Primární proud při 220V 220mA ± 10%.

VÝSTUPNÍ VÝKON

(pro 10% skreslení) při 220 V 1.5 W
při 120 V 0.7 W

REPRODUKTOR

permanentní dynamický o průměru 100 mm — impedance zvukové cívky asi 4 Ω.

ROZMĚRY A VÁHY

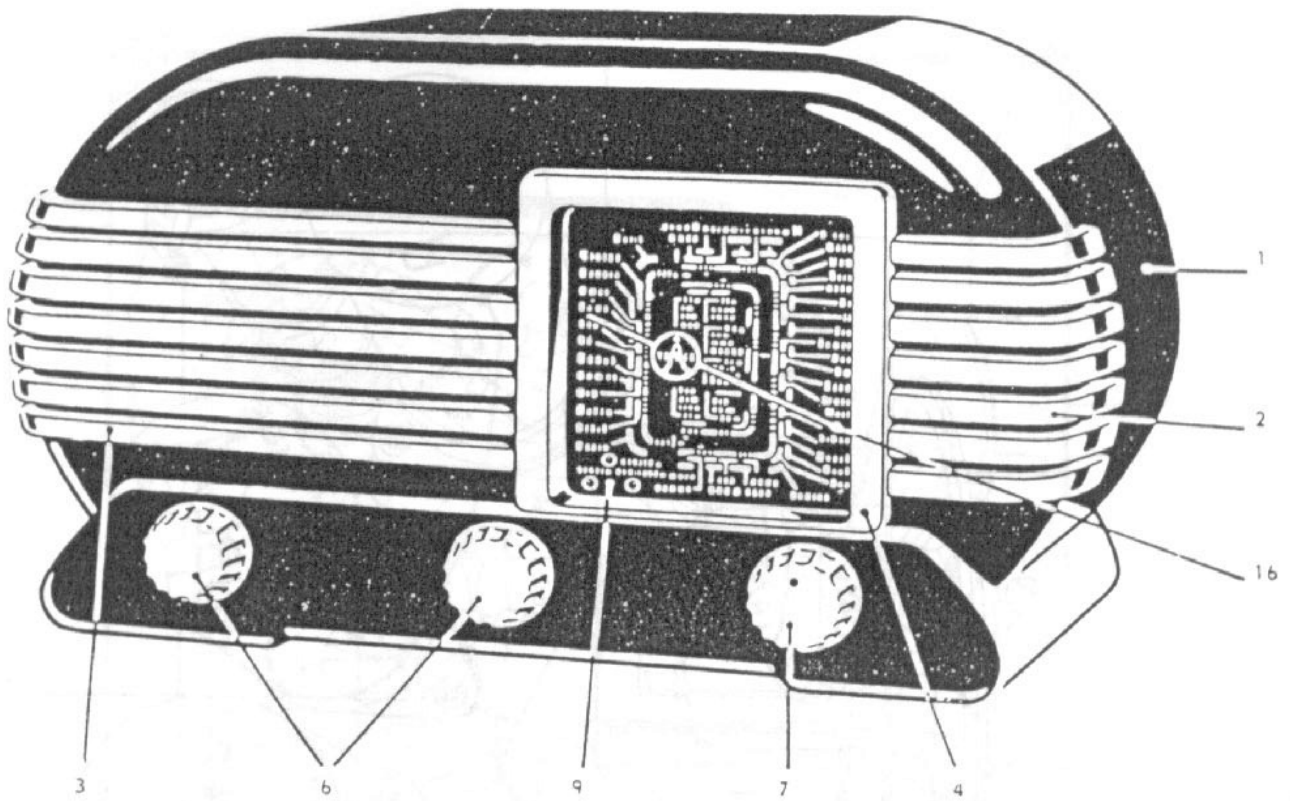
	Přijímač	Přijímač v obalu
šířka	290 mm	330 mm
výška	165 mm	210 mm
hloubka	155 mm (i s knoflíky)	205 mm
váha	2.85 kg	3.65 kg

POPIS ZAPOJENÍ

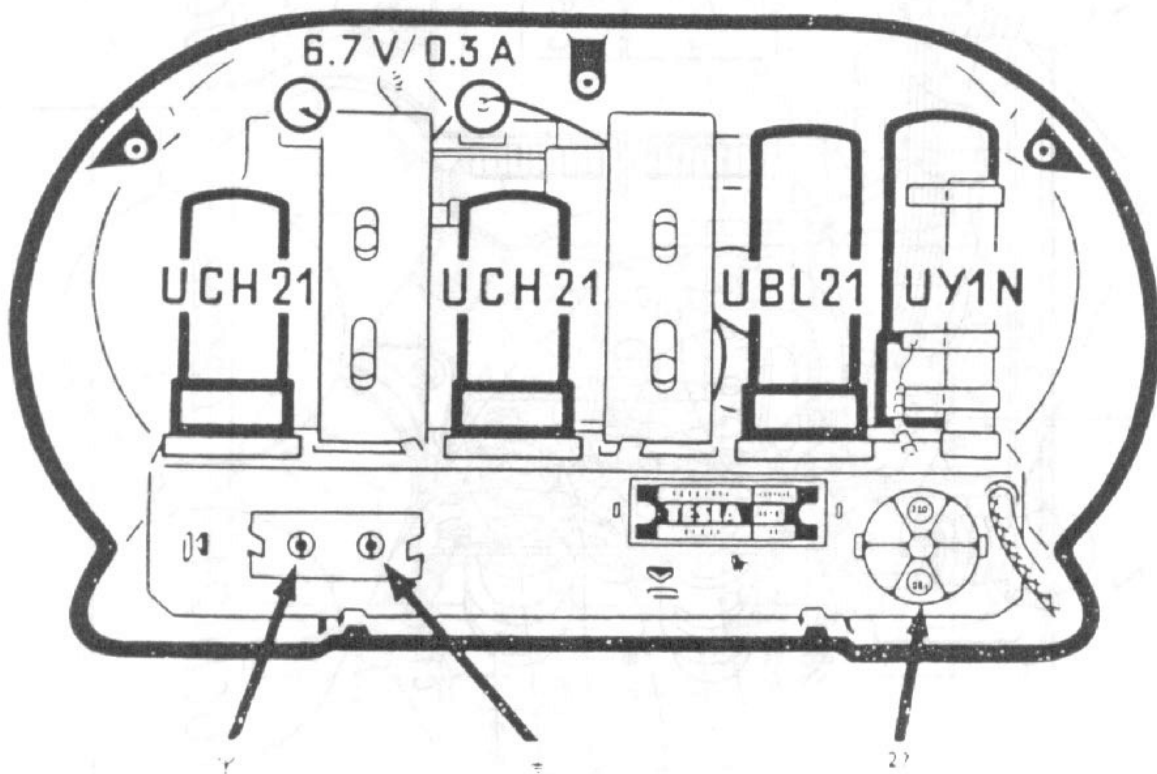
• VSTUPNÍ ČÁST

Přívody pro antenu a uzemnění jsou galvanicky odděleny od chassis přístroje (které jest pod napětím), ochrannými kondensátory C 16 a C 45. Paralelně k vstupu přijímače jest zapojen seriový obvod C 25, L 40, laděný na kmitočet mezifrekvence k potlačení nežádoucích signálů. Antena je pro všechny tři rozsahy vázána induktivně s prvním

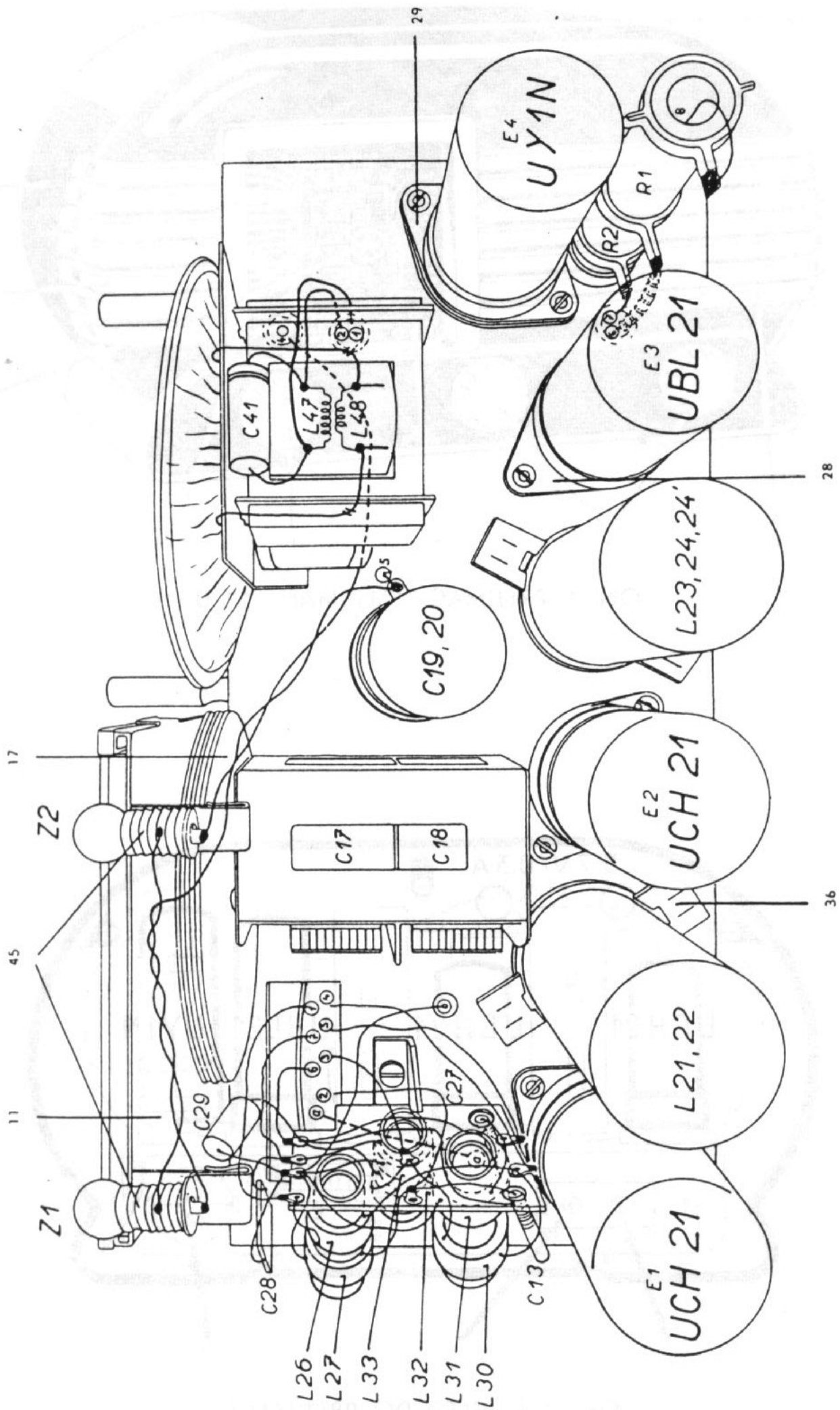
ladicím obvodem cívky L 26, L 30 a L 32. Mřížkový obvod tvoří cívky L 27 pro krátké vlny, L 31 pro střední vlny a L 33 pro dlouhé vlny s otočným kondensátorem C 17. K cívkám jednotlivých rozsahů jsou připojeny souběžně vyvažovací kondensátory C 13, C 27 a kondensátor C 28. Napětí k samočinnému řízení citlivosti se přivádí na mřížku elektronky přes cívky vstupních obvodů, proto



Obr. 1. PŘIJIMAČ „TALISMAN 307 U“

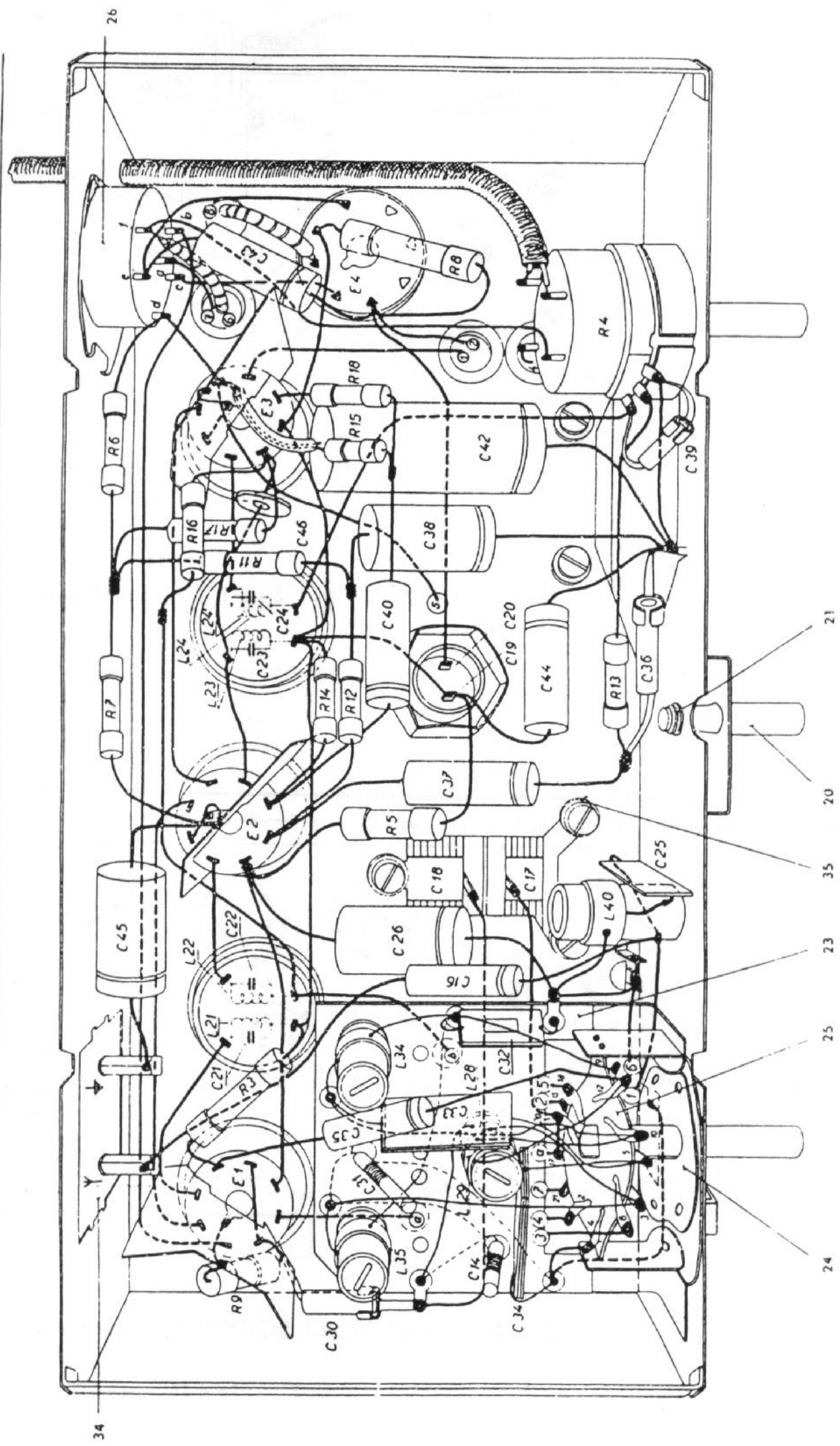


Obr. 2. POHLED DO PŘIJIMAČE

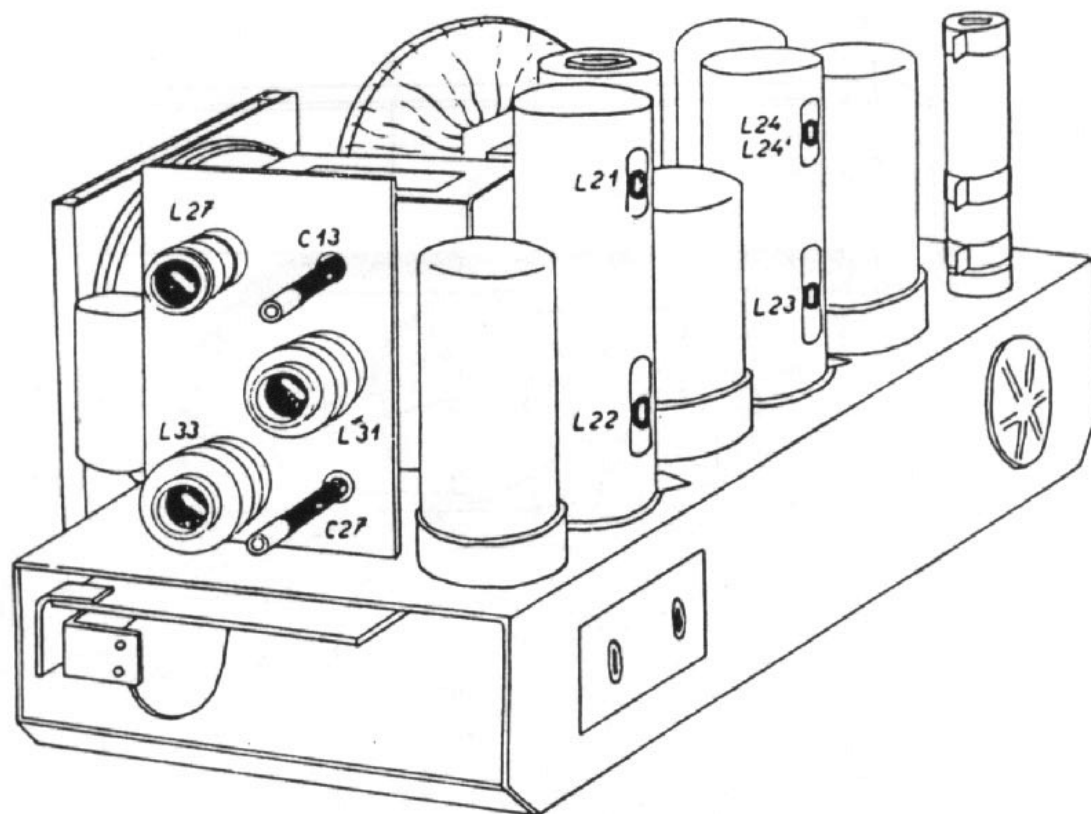


Obr. 3. ZAPOJENÍ PŘIJÍMAČE NA CHASSIS

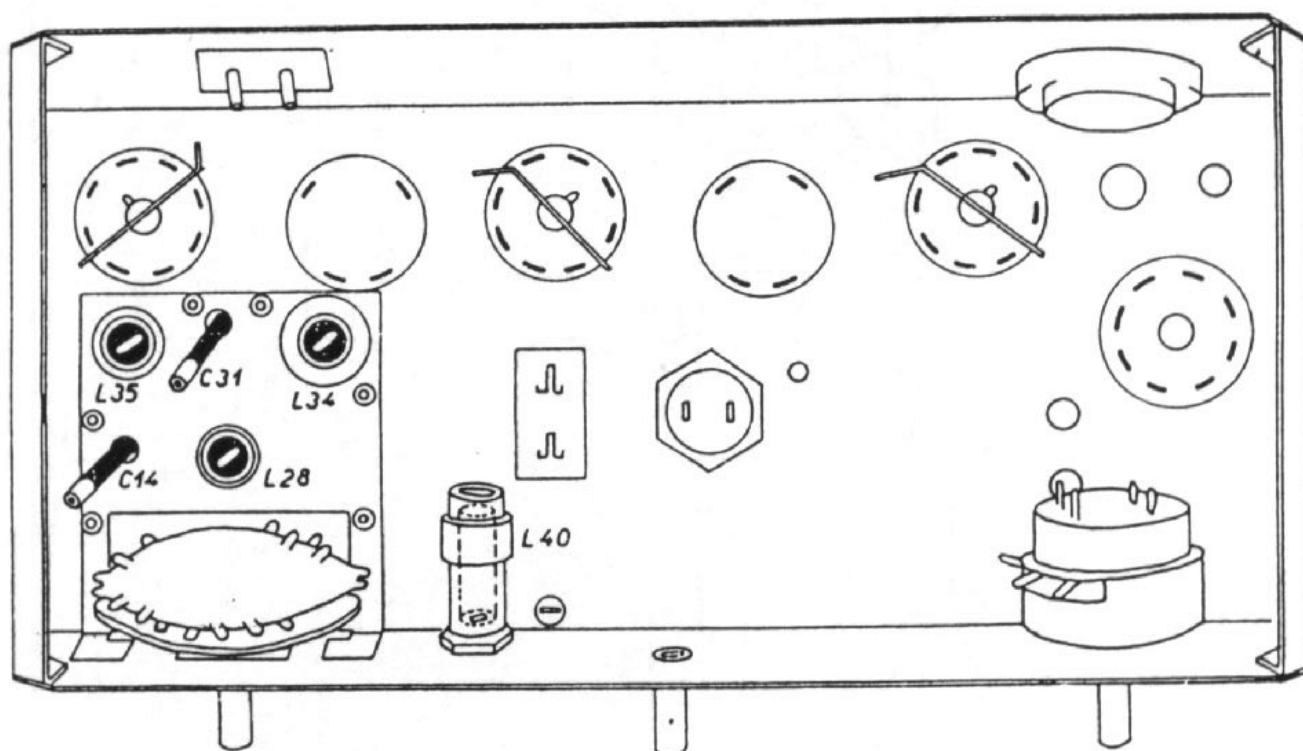
R	5	3	5	7, 14, 12, 13	11, 10, 17	6, 15	18	4	8
C	30, 14, 34	31	35, 33	21, 32	22, 16, 45, 26, 18, 17, 25	37	44, 19, 20, 40, 23, 36	24, 46, 38	42, 39
L	35	29, 28	34	21	22	40	23	24, 24	43



Obr. 4. ZAPOJENÍ PŘIJÍMAČE POD CHASSIS



Obr. 5. VYVAŽOVACÍ BODY NA CHASSIS



Obr. 6. VYVAŽOVACÍ BODY POD CHASSIS