

1.207 Rozhlasové přijímače „TALISMAN“ 305U, 306U, 307U, 308U

Výrobce: 305U, 306U, 307U — TESLA, n. p., Praha-Hloubětín,
308U — TESLA BRATISLAVA, n. p. a TESLA ORAVA, n. p.

Zapojení:

Šestiokruhový, 3 + 1 elektronkový superheterodyn k napájení ze stejnosměrné i střídavé sítě.

Sériový odlaďovač mezifrekvence — indukční vazba s anténou — první laděný vf okruh — heptoda-trioda jako směšovač a oscilátor — oscilátorový okruh na krátkých vlnách s indukční zpětnou vazbou, na středních a dlouhých vlnách s kapacitní zpětnou vazbou — první dvouokruhový mf pásmový filtr s indukční vazbou — heptodová část druhé elektronky jako řízený mf zesilovač — druhý mf pásmový filtr — demodulace a usměrnění napětí pro samočinné vyrovnávání citlivosti diodami koncové elektronky — nf zesílení triodovou částí druhé elektronky — odporová vazba s pentodovou částí koncové elektronky — jednocestné usměrnění anodového napětí.

Hlavní technické údaje:

Vlnové rozsahy: 3; 16,5 až 51,5 m (18,2 až 5,8 MHz), 187 až 572 m (1605 až 525 kHz), 1000 až 2000 m (300 až 150 kHz)

Mezifrekvence: 452 kHz

Průměrná citlivost: krátké vlny 100 μ V, střední a dlouhé vlny 60 μ V

Průměrná šířka pásma: 12 kHz

Výstupní výkon: 1,5 W (0,7 W při 120 V \sim)

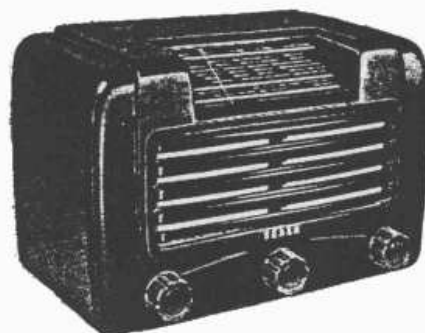
Reproduktor: dynamický s permanentním magnetem, průměr membrány 100 mm, impedance kmitací cívky 4 Ω

Napájení: stejnosměrným i střídavým proudem 30 až 100 Hz s napětím 120 a 220 V

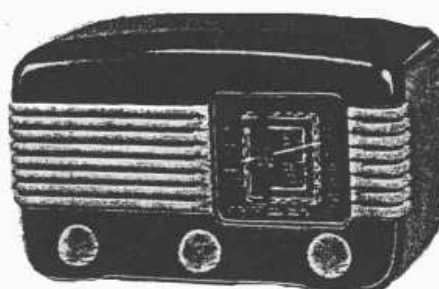
Příkon: 32 W při 120 V \sim ; 45 W při 220 V \sim (proud při 220 V je 220 mA \pm 10 %)

Slaďování: Pozor! Šasi přístroje je spojeno přímo s napájecí sítí. Při opravách napájet střídavým proudem přes oddělovací transformátor a šasi uzemnit!

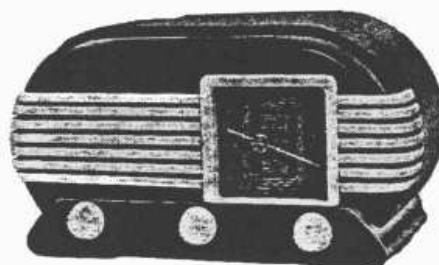
Před slaďováním se musí stupnicový ukazatel nařídit u přijímače 305U tak, aby v obou krajních polohách kondenzátoru byl stejně zdálen od okrajů ladicí stupnice, u přijímačů 306U, 307U a 308U tak, aby při největší kapacitě ladicího kondenzátoru stál kolmo a kryl se se značkou ve spodní části ladicí stupnice.



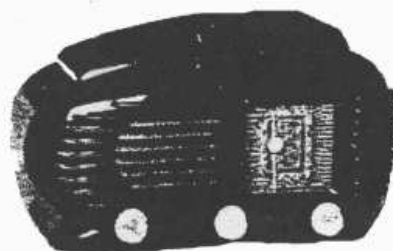
Rozhlasový přijímač 305U „TALISMAN“, výroba 1949 až 51



Rozhlasový přijímač 306U „TALISMAN“, výroba 1951 až 52

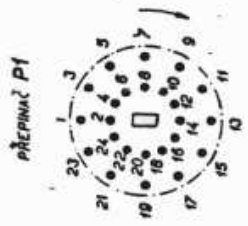
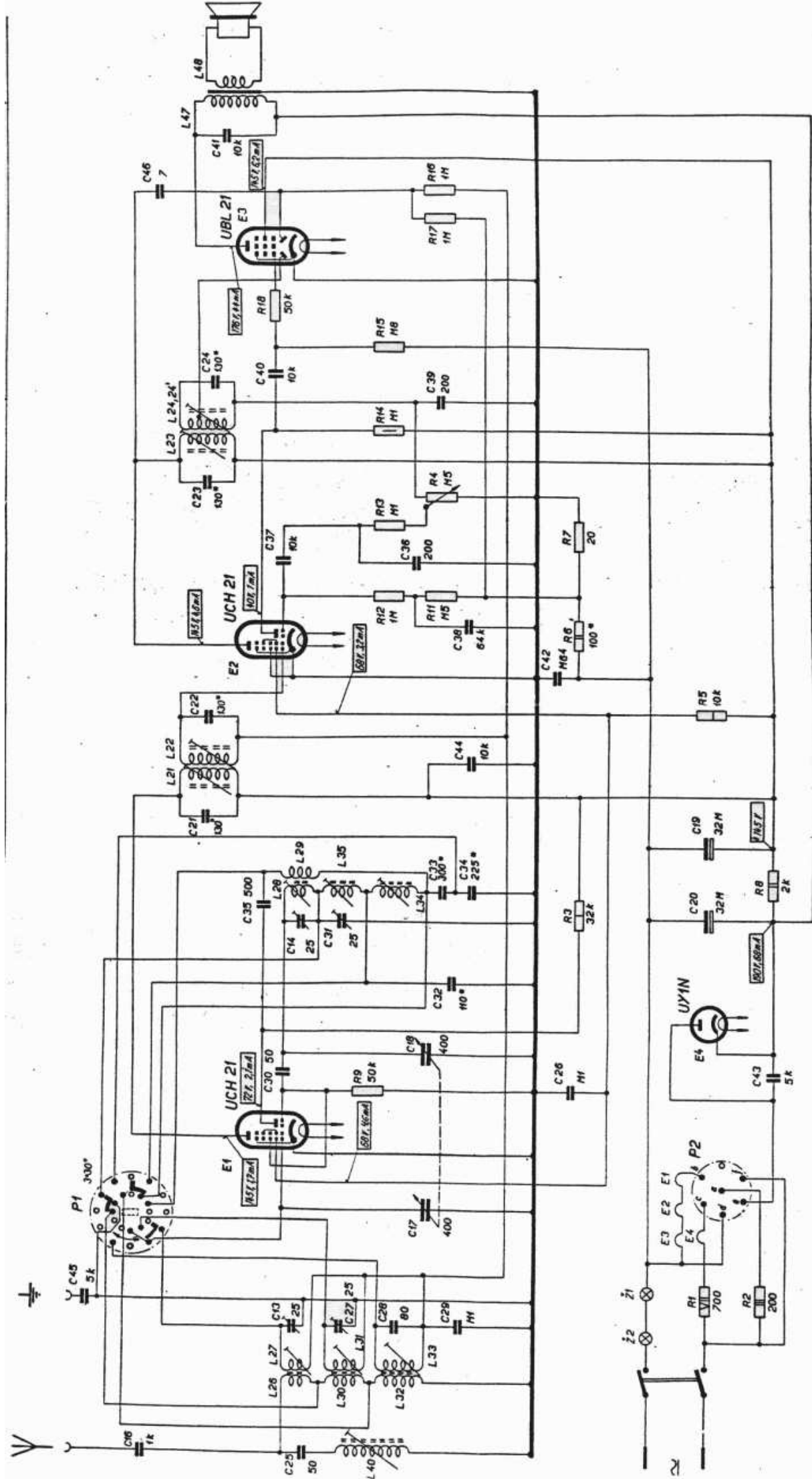


Rozhlasový přijímač 307U „TALISMAN“, výroba 1953 až 58



Rozhlasový přijímač 308U „TALISMAN“, výroba 1953 až 58

P	Zkušební vysílač		Přijímač			Výstup
	Připojení	Kmitočet	Rozsah	Stup. ukazatel	Slaď. část	
1	přes kondenzátor 30 000 pF na řídicí mřížku heptodové části elektronky E1	452 kHz	sv	na 200 m	L24 + L24', L23, L22, L21	max.
2		452 kHz	sv	na 500 m	L40	min.
3		6 MHz		• 50 m	L28 pak L27	max.
4	přes umělou anténu na anténní zdítku přijímače	15 MHz	kv	• 20 m	C14 pak C13	
5		550 kHz		• 545 m	L35 pak L31	max.
6		1500 kHz	sv	• 200 m	C31 pak C27	
7		160 kHz	dv	• 1875 m	L34 pak L33	max.



PŘEPÍNAČ P1

VOLÍČ NAPĚTÍ P2

NAPĚTÍ	SPOJ. DOTEKY
120V	a-b, c-d, e-f
220V	a-e, b-c

ROZSAH SPOJENÉ DOTEKY P1

KV	2-3-4, 15-17
SV	4-5-6, 9-10-12, 17-18
DV	20-21

Zapojení přijímačů „TALISMAN“
305U, 306U, 307U, 308U