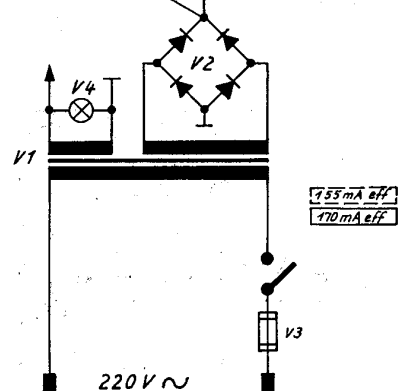
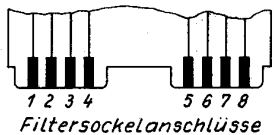
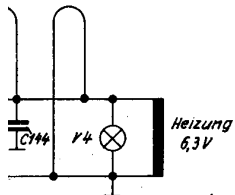
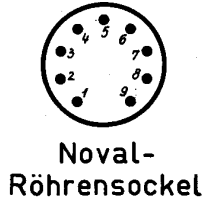


80 EL95



UKW - Baustein												
59	60	61	62	63	64	65	66	67	68	69	70	71
1pF	3-12pF	UKW	2200pF	4-11pF	30pF	10pF	7pF	3-12pF	10pF	7pF	45pF	300pF
125W	4W7, 50W	16, 50W	KR500V	447, 200V	KR250V	KR500V	KR500V	447, 000	KR300V	KR500V	KR500V	KR500V
R152	1MS2	10MS2										
3	32	4 1/2	1 1/2	3 1/2	42	38	38					
Wdg.	Wdg.	Wdg.	Wdg.	Wdg.	Wdg.	Wdg.	Wdg.					
BF II												
96	97	98	99	100	101	102	103	104	105	106	107	108
					50pF	200pF	350pF	100pF	1000pF			
					KV125V	KV125V	KV125V	KV125V	KV125V			
					220K52	4752						
					233W	0,33W						
					63	11Wdg.	8	143	108			
					Wdg.	11Wdg.	Wdg.	Wdg.	Wdg.			
NF - Spulen												
139	140	141	142	143	144	145	146	147	148	149	150	151
					500pF				50µF			
					K500V-				443, 053			
					100K52				2,2K52			
					0,33W				0,33W			
NF - Stufe												
Tongang												
Tonbandanschluß												
183	184	185	191	192	193	194	195	196	197	198	199	200
								50+50µF				
								443, 020				
								1,5K52				
								4W				
Netzanschluß												
24	25	26	27	28	29	30	31	32	33	34	35	36

bei AM gemessen mit Instrument 1000Ω/V im Meßbereich 600V.
 bei FM Kathodenspannung der EL 95 im Meßbereich 12V.



6/10 Kreis-Super
59/610