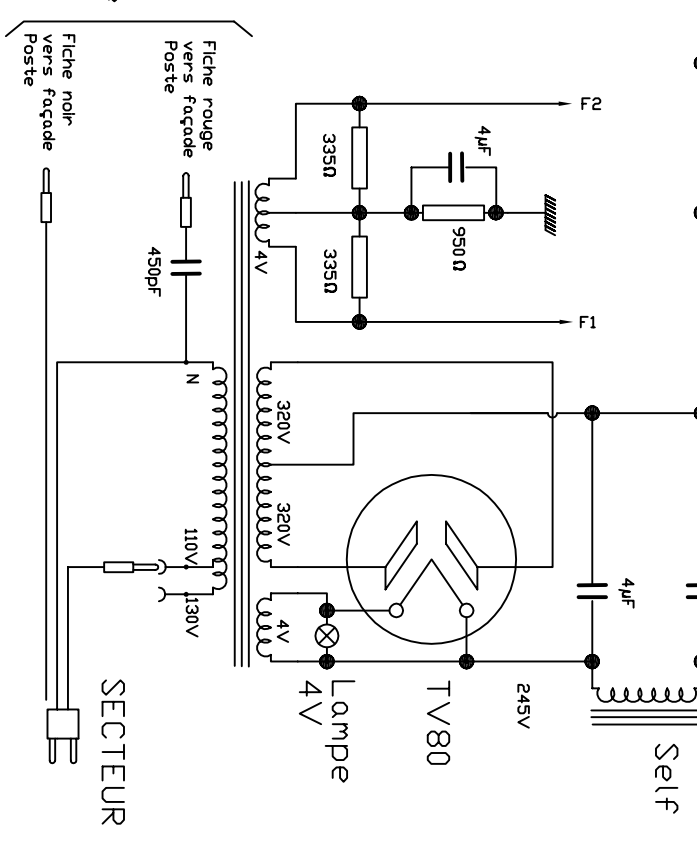
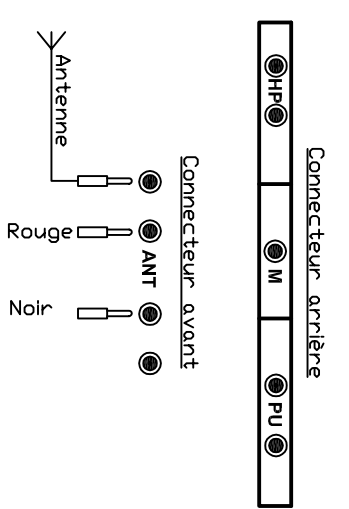


Lampes testées
 E442 bi-pilotes REN1284 & TE46 fonctionnement
 E424 triode REN904 fonctionnement

Note:
 Tous les condensateurs sont non polarisés



Référence	Quantité	Titre/Nom, dénomination, matériel, dimensions, etc.		No. d'article/Référence
Dessiné par	P Rouaud	Vérifié par	Approuvé par - date	Nom de fichier
				GODY SA3
				Date
				02/11/2008
				Echelle
				1:1

GODY		SA3 1929 1930	
		2008/11	
Edition		Feuille No.	
0		1/1	