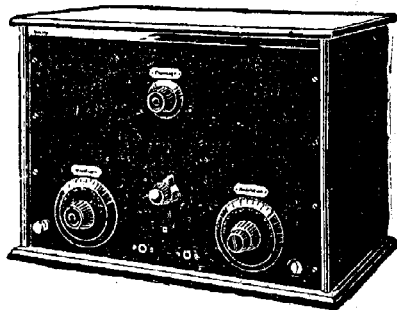


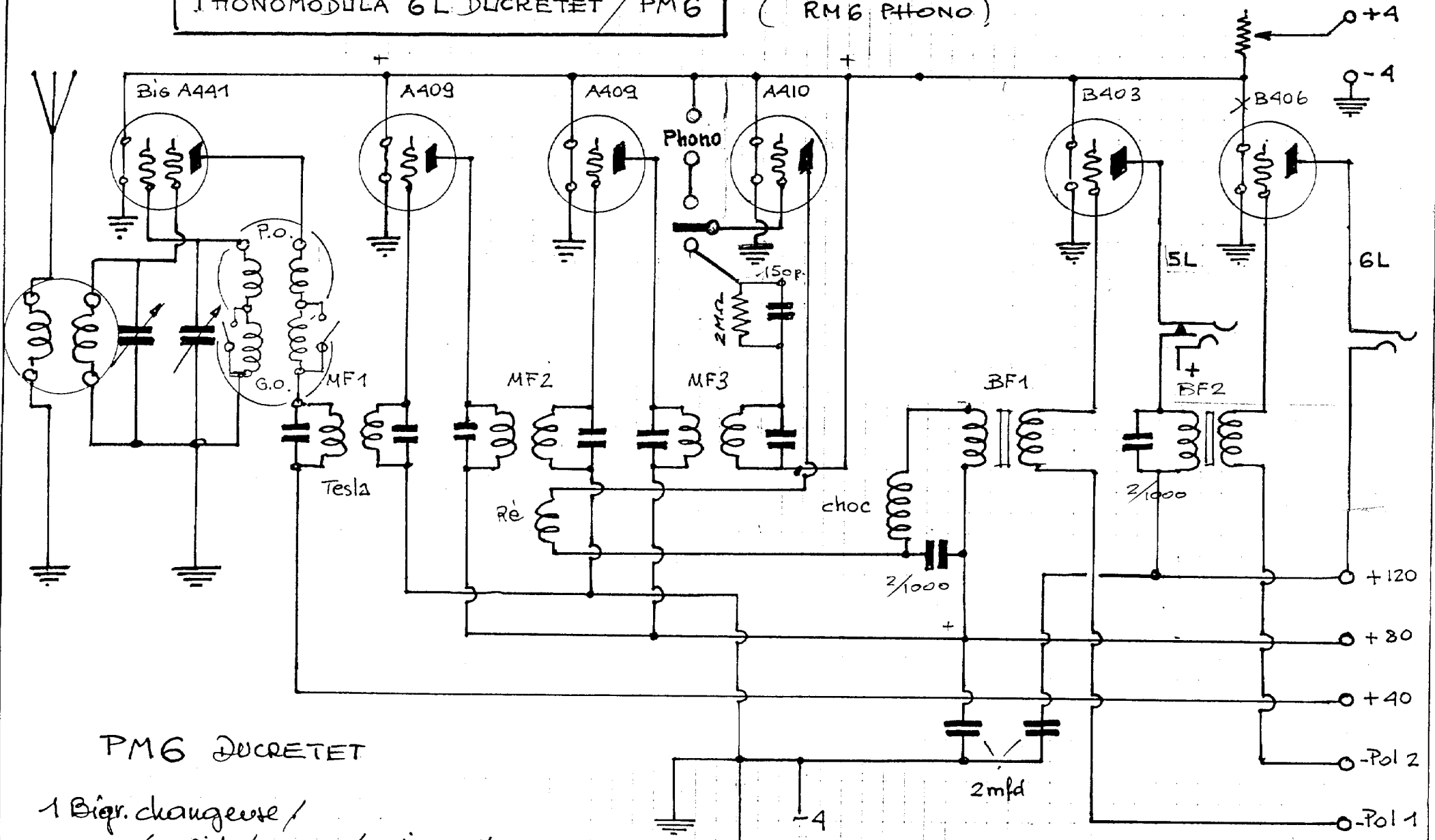
DUCRETET  
PHONOMODULA 6L.  
1927/1929

LE PHONO MODULA  
6 Lampes



Même coffret que le Supermodula 5L. de 1927

PHONOMODULA 6L DUCRETET / PM6 (RM6 PHONO)

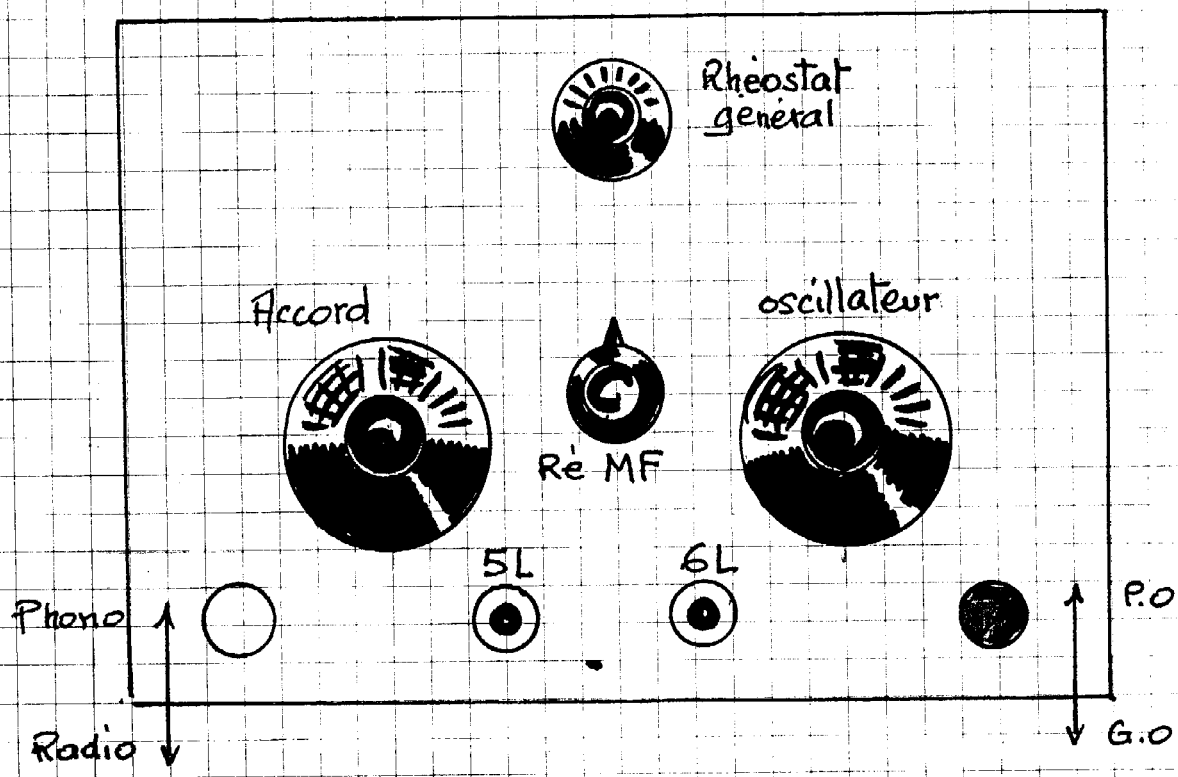


PM6 DUCRETET

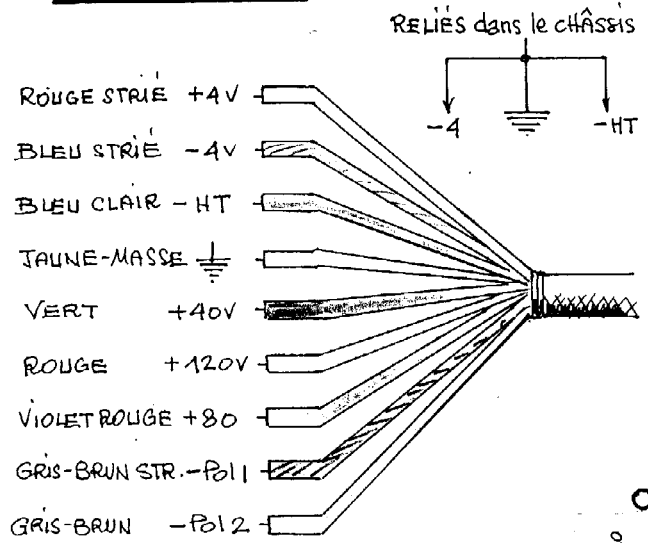
1 Bigr. changeuse /  
 2 MF / 1 Det / 2 BF / sortie 5L / 6L / prise Phono  
 les commutations n'ont pas été dessinées / détail dans le schéma de câblage .

H. Corbet 1.98

# PHONOMODULA 6L DUCRETET/PM6/RMG PHONO. (N°4)

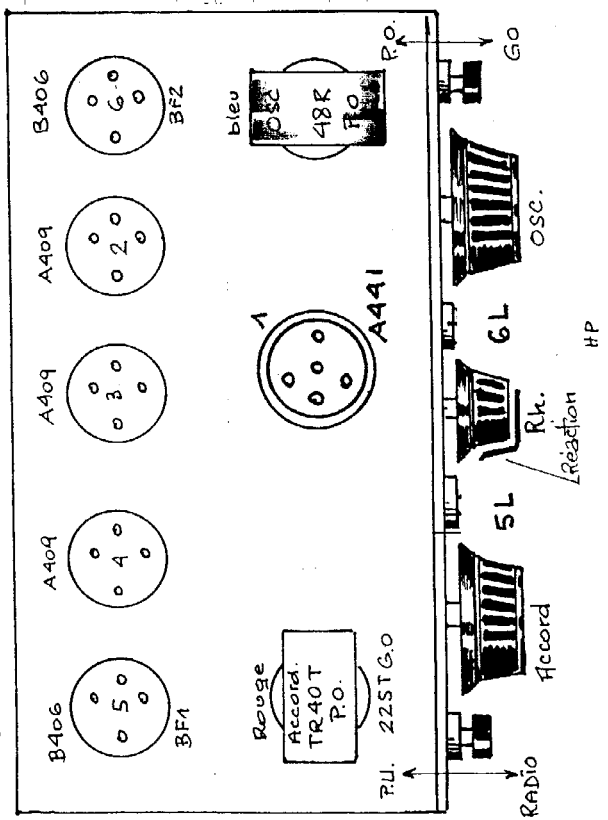


## ALIMENTATION



on peut relier le +80 et le +120 lors d'une seule source +HT, ainsi que les 2 (-P01).

oscillatrice G.O interieure avec commutation.



H. Corbet 1.98

PHONOMODULA 6L/PM6

RM6 PHONO

