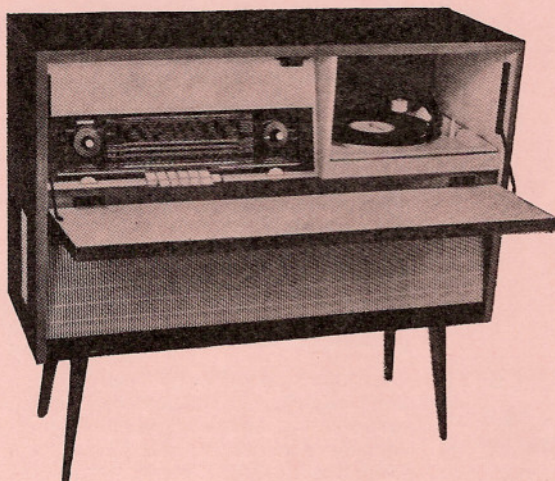


1959/60

SOMMAIRE

Pages	
1	Analyse des circuits
2	Réglage des circuits en MA
3	— — en MF
6	— — en HF
5	Contrôle des circuits Basse Fréquence
	Résistances-Condensateurs
	sous le Schéma
7	Pièces principales



RP 03  
RM 01

DOCUMENTATION TECHNIQUE

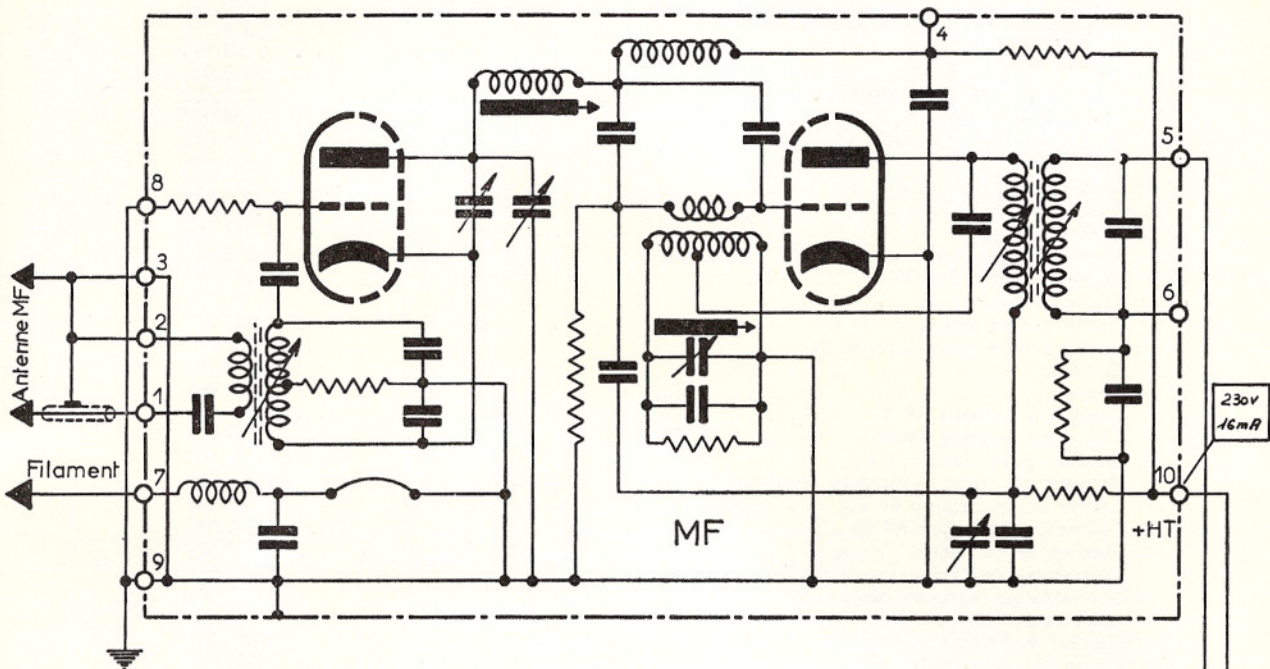
PRINCIPALES CARACTÉRISTIQUES

Présentation	Radio-électrophone :								
	— Meuble : type RM 01								
	— Coffret : type RP 03								
Platine tourne-disques	4 vitesses, avec changeur automatique en 45 tours. Possibilité d'équipement par une cellule de pick-up stéréophonique.								
Montage utilisé	Superhétérodyne								
Nombre de lampes	9, série Noval								
Gammes d'ondes	Sélection par clavier 7 touches :								
	Arrêt								
	PU								
	GO - 145 à 290 kHz								
	PO - 520 à 1.620 kHz								
	OC - 5,85 à 19,12 MHz								
	BE - 5,85 à 7,5 MHz								
	MF - 87,5 à 100 MHz								
Collecteurs d'ondes incorporés	Cadre double ferrite 2 x 180 mm pour GO/PO Plaque métallique pour OC et BE Un doublet pour MF								
Lampes utilisées	HF et oscillatrice MF ..... ECC 85 Oscillatrice mélangeuse AM, 1/° FI et modulation de fréquence ..... ECH 81 FI 455 kHz ..... EF 85 Détection et préamplific. BF ..... EABC 80 Amplific. BF intermédiaire et antifading ... EBF 80 Préamplific. sortie Stéréo ..... EF 89 Amplificatrice de puissance ..... EL 84 Indicateur visuel d'accord ..... EM 84 Valve d'alimentation ..... EZ 80								
Circuit fréquence intermédiaire	en modulation d'amplitude 455 kHz en modulation de fréquence 6,75 MHz sur fréquence intermédiaire et mélangeuse								
Antifading	3 circuits aperiodiques et sélectifs								
Contre-réaction	Par deux potentiomètres graves et aigus et par touches « Relief » et « Jazz »								
Contrôle de tonalité	pour moduler une 2° voie								
Sortie stéréo	4 Watts								
Puissance modulée									
Haut-parleurs	<table border="1"> <thead> <tr> <th>Version RP 03</th> <th>Version RM 01</th> </tr> </thead> <tbody> <tr> <td>1 ellipt. 16 x 24 cm</td> <td>1 ellipt. 21 x 32 cm</td> </tr> <tr> <td>1 ellipt. 12 x 19 cm</td> <td>1 ellipt. 12 x 19 cm</td> </tr> <tr> <td>2 ellipt. 10 x 14 cm</td> <td>2 ellipt. 10 x 14 cm</td> </tr> </tbody> </table>	Version RP 03	Version RM 01	1 ellipt. 16 x 24 cm	1 ellipt. 21 x 32 cm	1 ellipt. 12 x 19 cm	1 ellipt. 12 x 19 cm	2 ellipt. 10 x 14 cm	2 ellipt. 10 x 14 cm
Version RP 03	Version RM 01								
1 ellipt. 16 x 24 cm	1 ellipt. 21 x 32 cm								
1 ellipt. 12 x 19 cm	1 ellipt. 12 x 19 cm								
2 ellipt. 10 x 14 cm	2 ellipt. 10 x 14 cm								
Alimentation	Courant alternatif 50 Hz, tensions 110 - 130 - 150 - 210 - 250 V								
Consommation	82 W								
Dimensions	<table border="1"> <thead> <tr> <th>Version RP 03</th> <th>Version RM 01</th> </tr> </thead> <tbody> <tr> <td>Longueur 700 mm</td> <td>Longueur 1.000 mm</td> </tr> <tr> <td>Profond. 394 mm</td> <td>Profond. 359 mm</td> </tr> <tr> <td>Hauteur 463 mm</td> <td>Hauteur 875 mm</td> </tr> </tbody> </table>	Version RP 03	Version RM 01	Longueur 700 mm	Longueur 1.000 mm	Profond. 394 mm	Profond. 359 mm	Hauteur 463 mm	Hauteur 875 mm
Version RP 03	Version RM 01								
Longueur 700 mm	Longueur 1.000 mm								
Profond. 394 mm	Profond. 359 mm								
Hauteur 463 mm	Hauteur 875 mm								
Poids	28 kg / 43,6 kg								

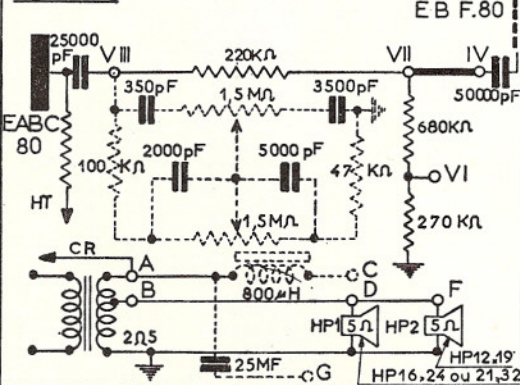


Condensateurs

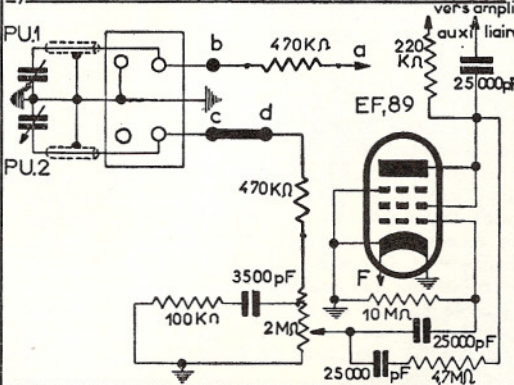
Résistances



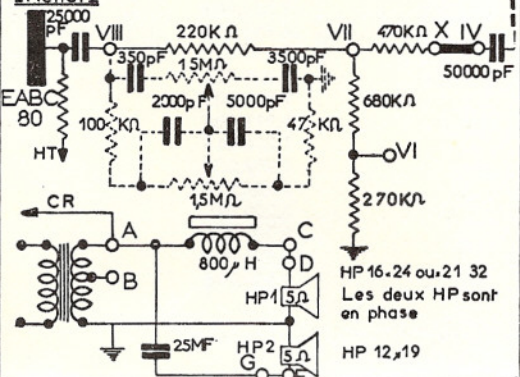
**Stereo**



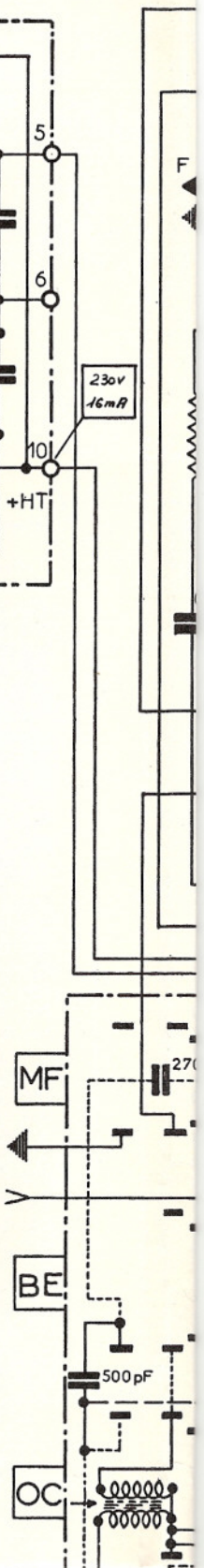
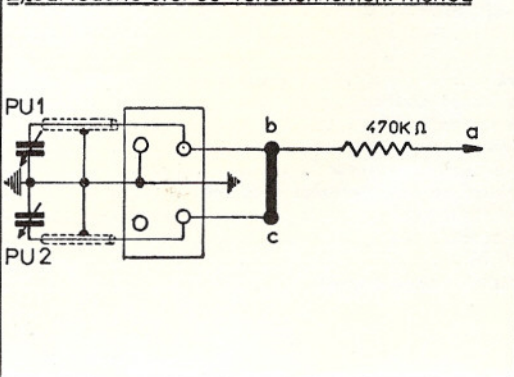
**A/ Cartouche stéréo fonctionnement stéréo**



**Relief**



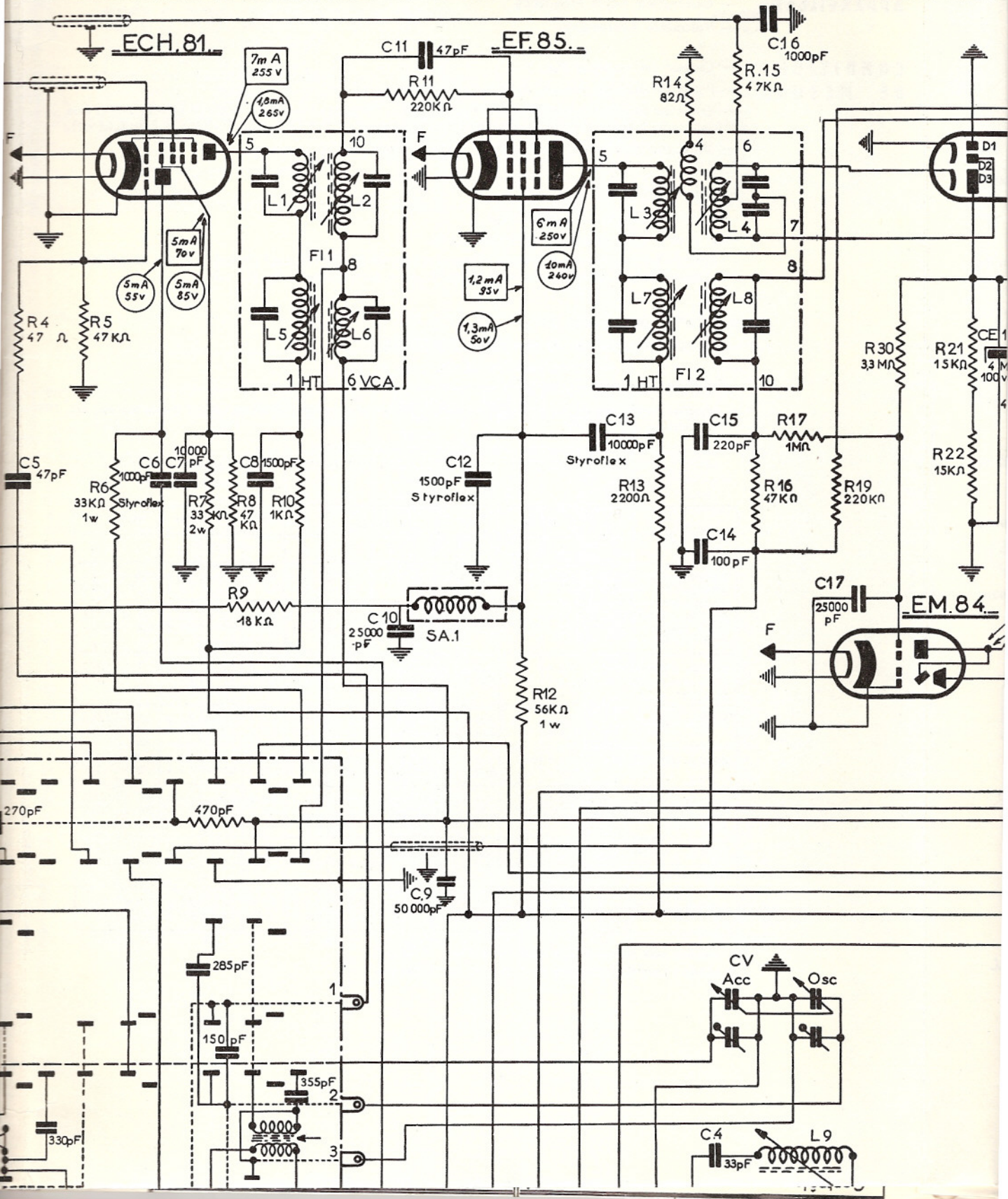
**B/ Cartouche stéréo fonctionnement mono**



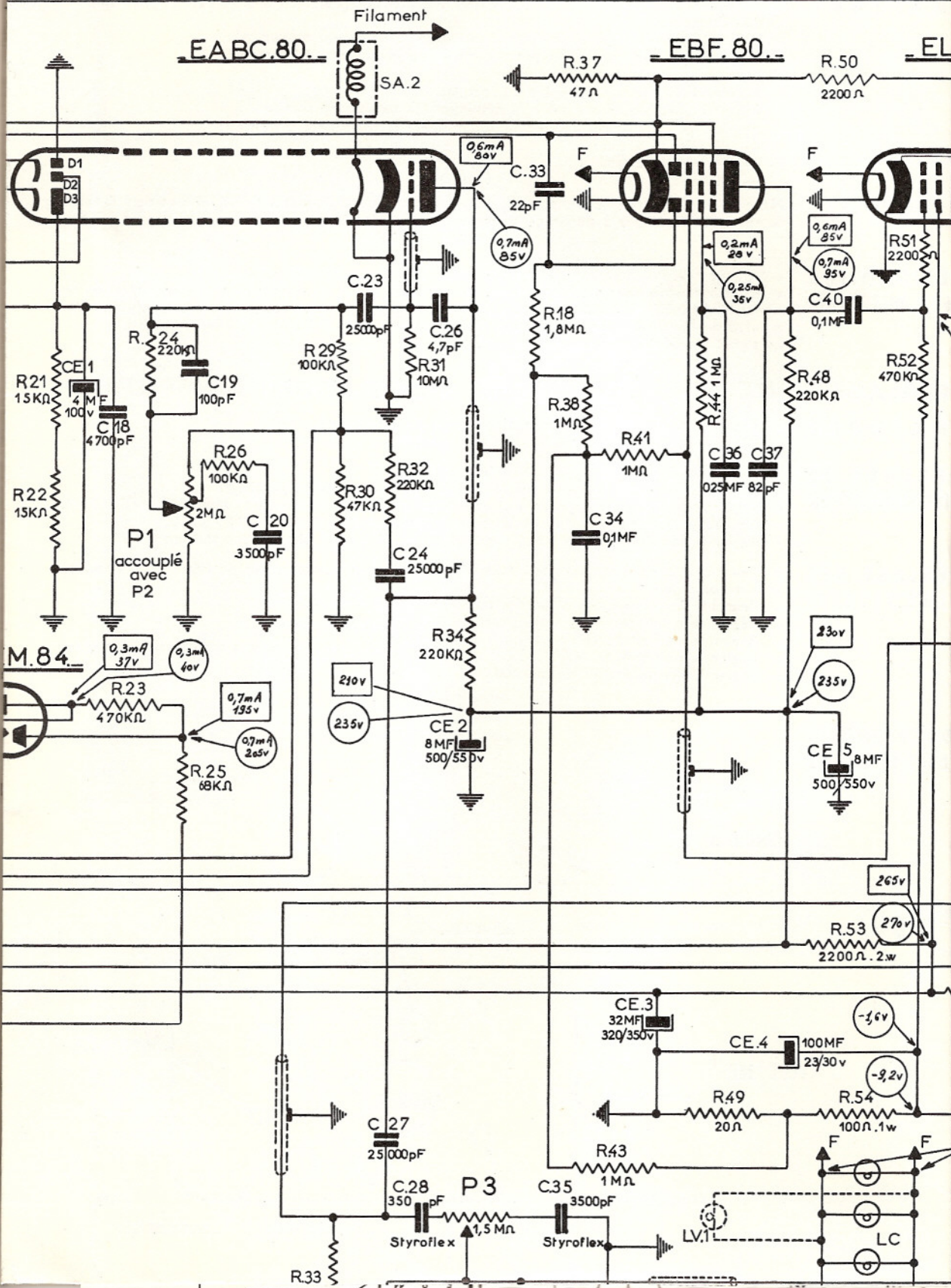


C.5 C.6 C.7. C.2. C8 C.10 C.11 C.9 C.12 C.13 C.14.C15 C.A. C.16 C.17 C.3 C.E1 C

R.4 R.5 R.6 R.7 R.8 R.1 R.10 R.11 R.12 R.13 R.14 R.15.R.16.R.3.R.17 R.19 R.30 R.21 R.22

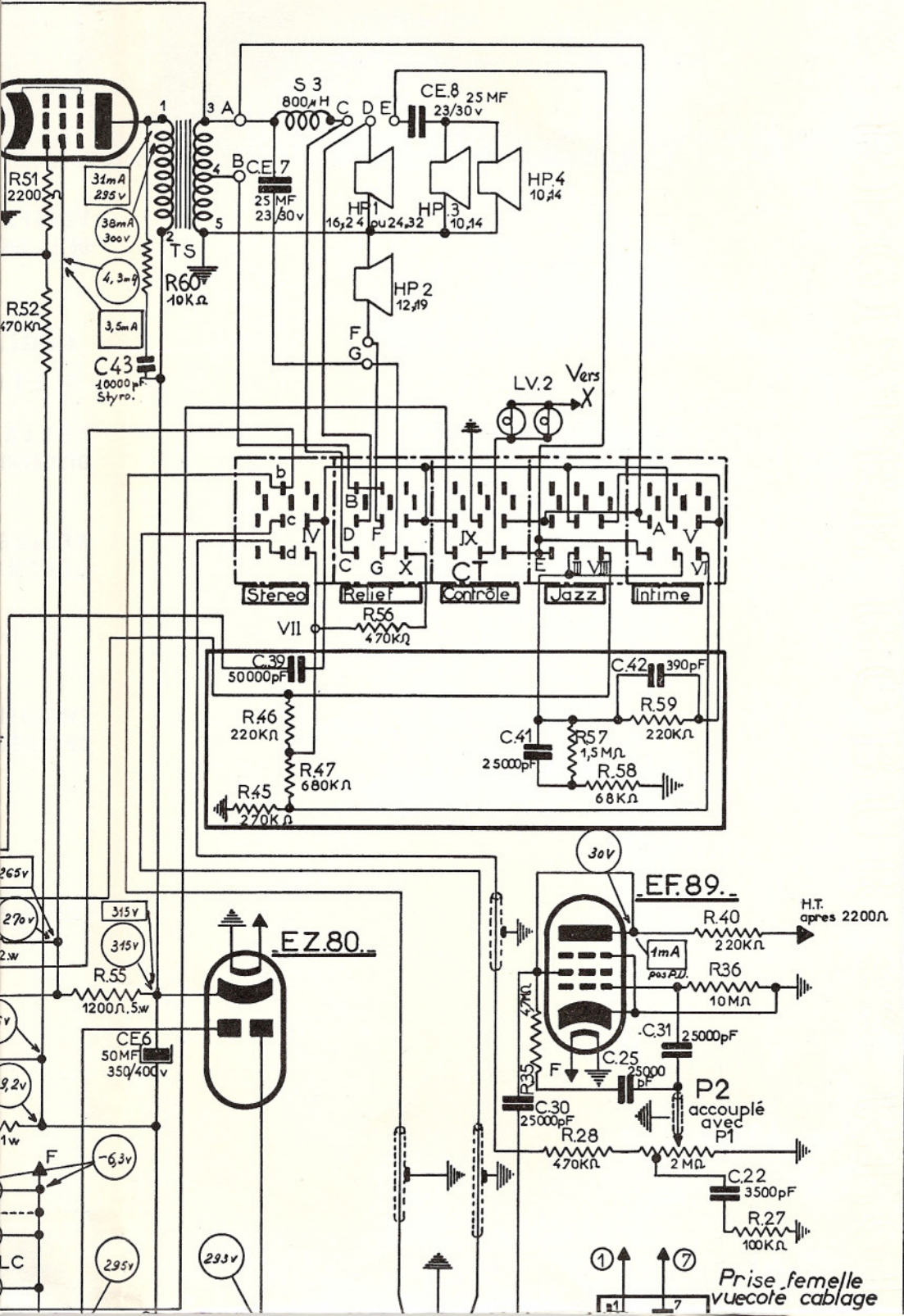






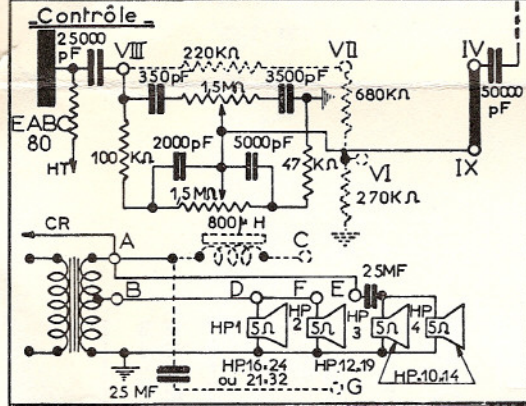
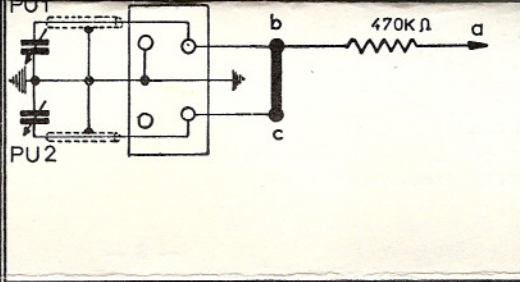
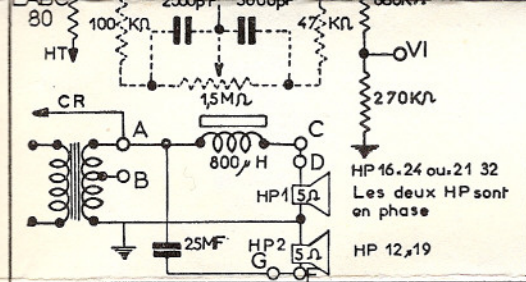


EL.84.



Prise femelle vue coté cablage



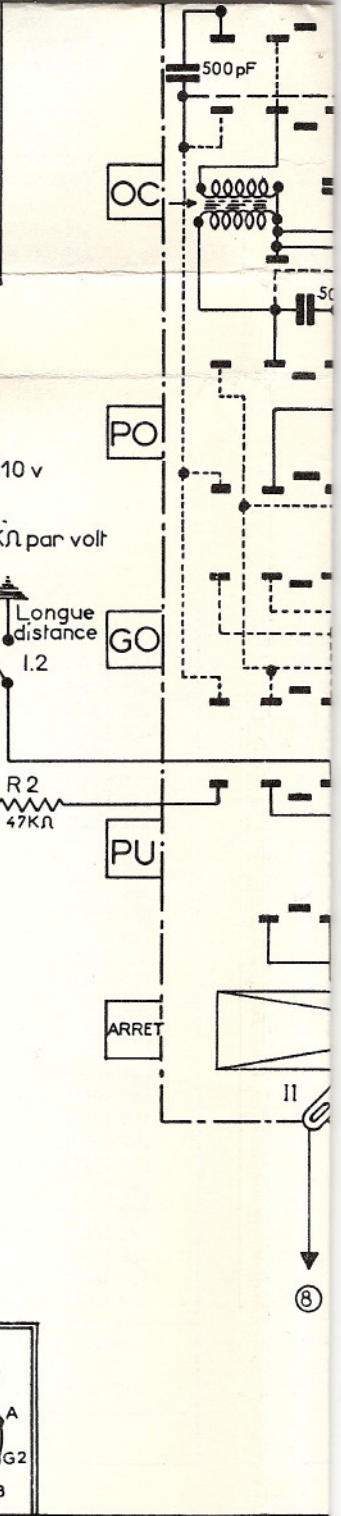
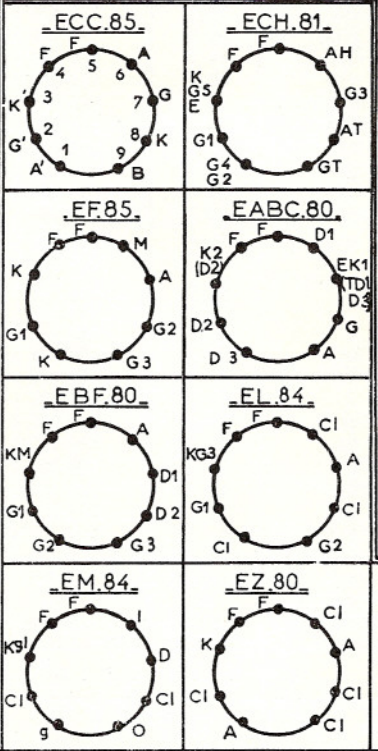
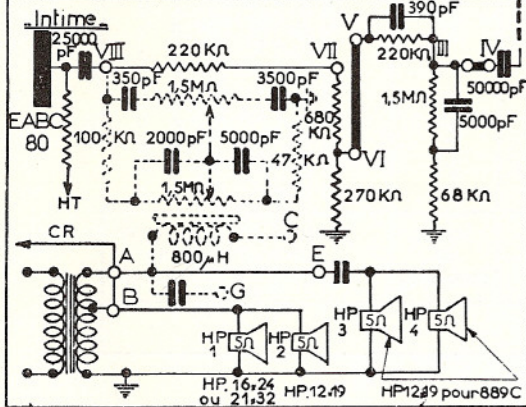
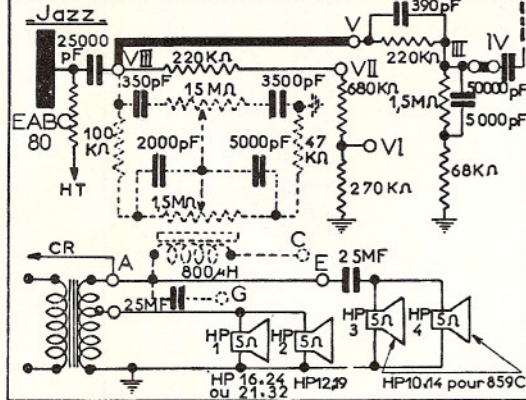


MF       MA (PO)

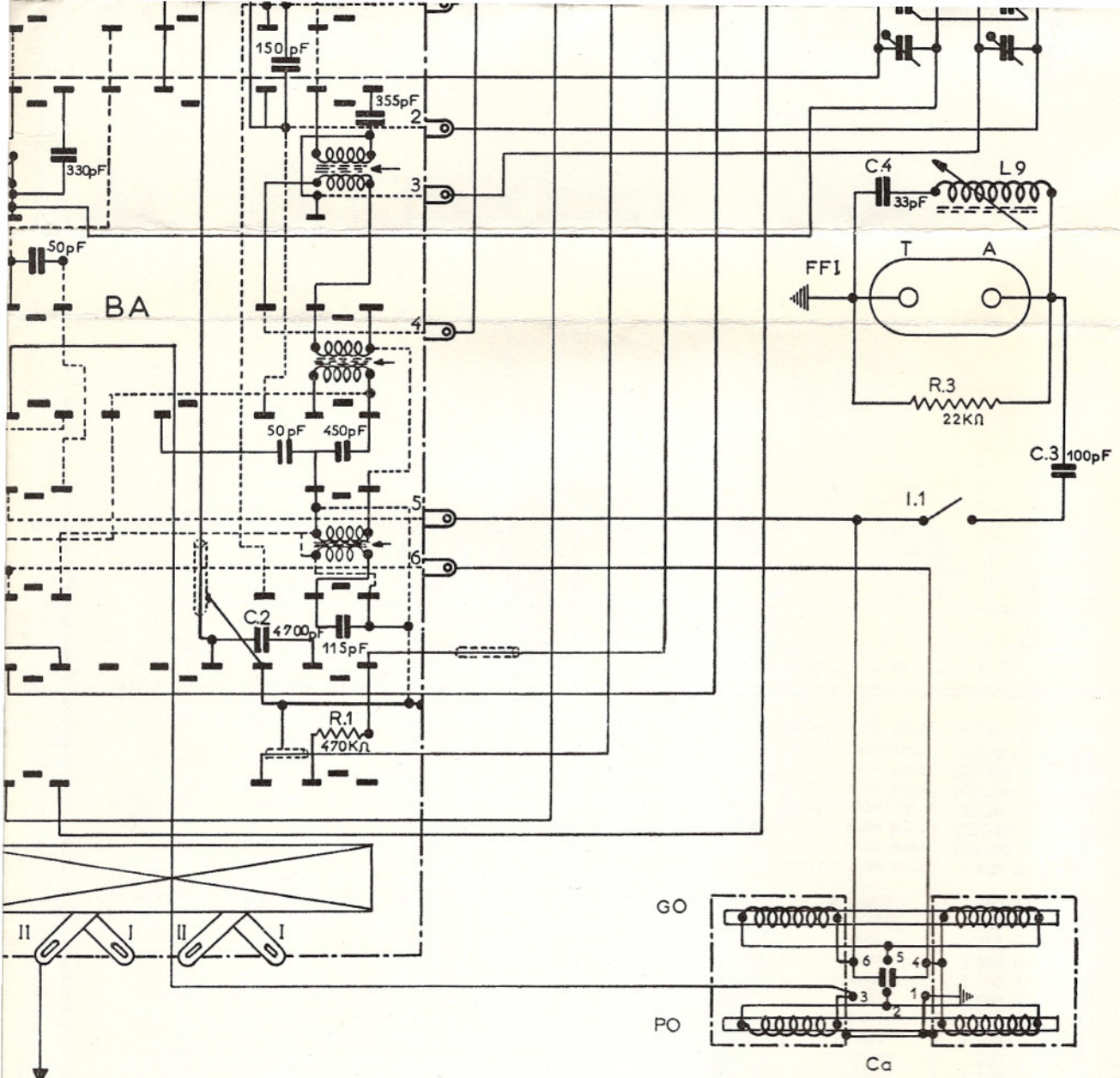
Tensions prises avec 117v sur la prise 110 v  
 " " sans EF.89  
 " " avec voltmètre PEKLY 10K $\Omega$  par volt

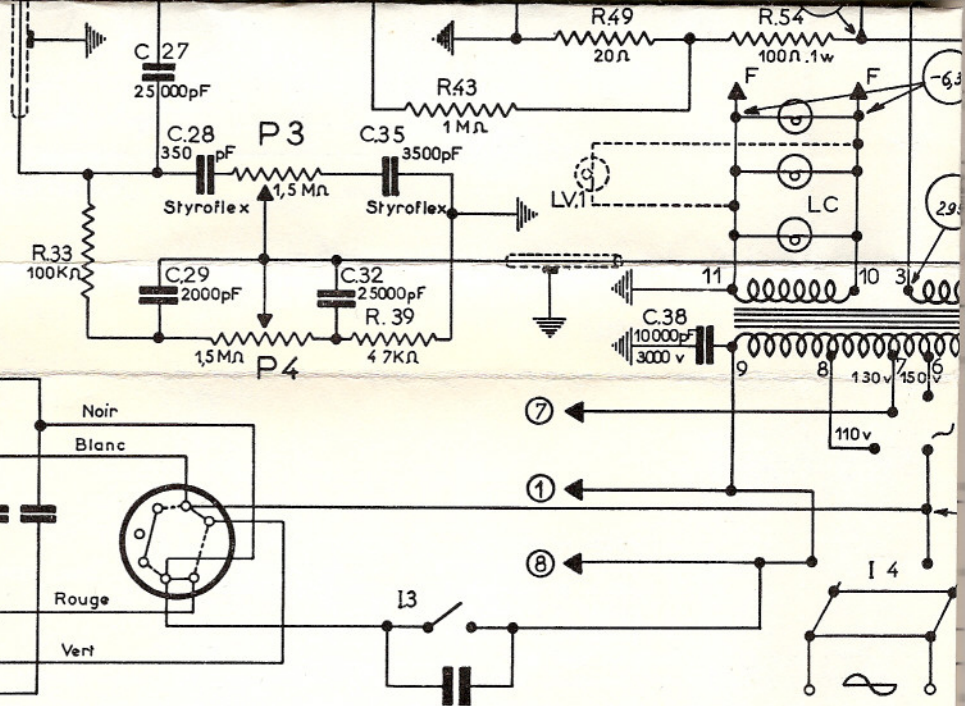
Le tube EF 89 n'est mis en place que pour le fonctionnement de tous ces appareils en stéréo.

Enlever la resistance R.61 en cas d'utilisation de la cartouche stéréo.

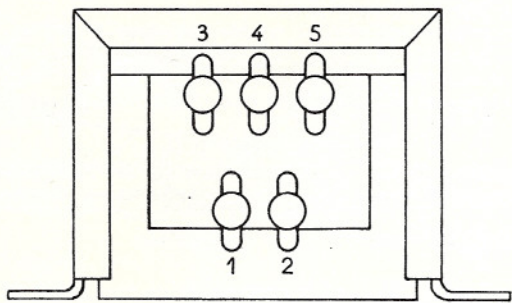




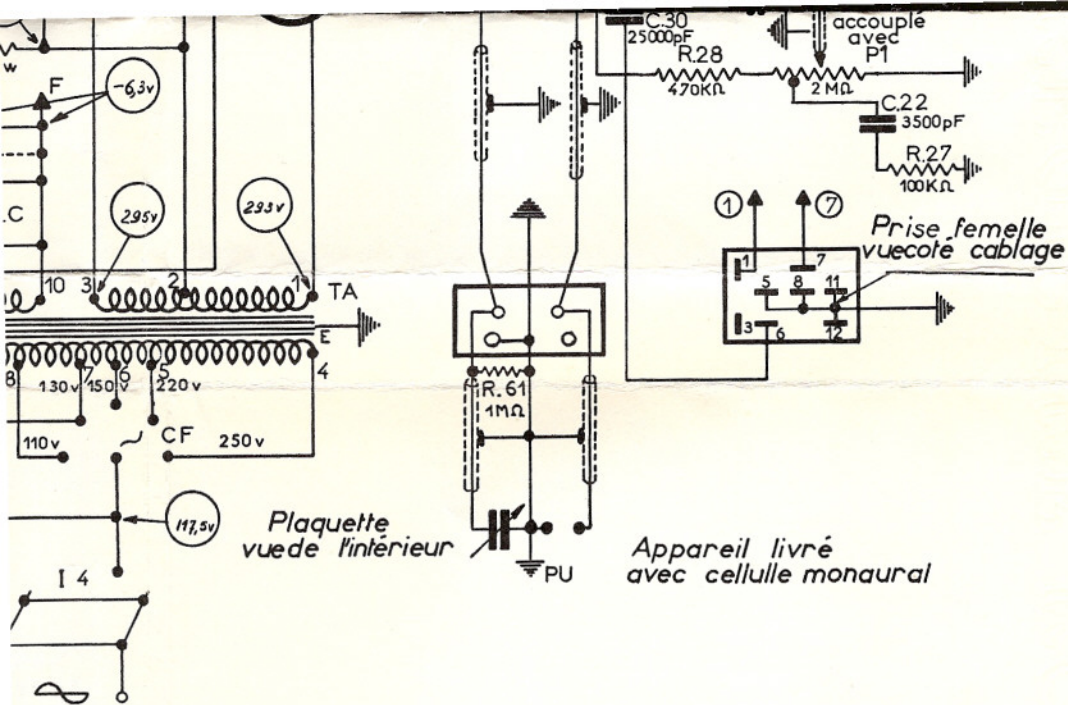




TRANSFO SORTIE









# DÉMULTIPLICATEUR

