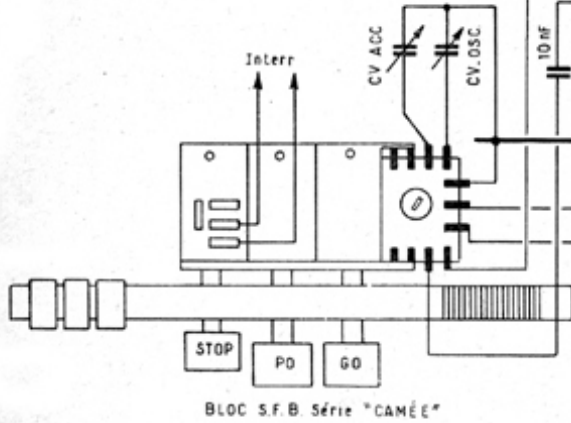


# CR 558 T

## RÉCEPTEUR PORTATIF A 5 TRANSISTORS RADIOTECHNIQUE



3 TOUCHES (ARRÊT PO - GO)  
HAUT-PARLEUR ticonal 13 cm.

• PRÉSENTATION •



Dimensions : 245 x 170 x 70 mm  
COFFRET gainé plastique 2 TONS



C'est une Réalisation...



1 et 3, rue de Reuilly, PARIS-XII<sup>e</sup>  
Tél. : DID. 66-90  
Métro : Faïderbe-Chaligny

MAGASINS OUVERTS TOUS LES JOURS  
sauf dimanches et fêtes  
de 9 à 12 heures et de 14 à 19 heures

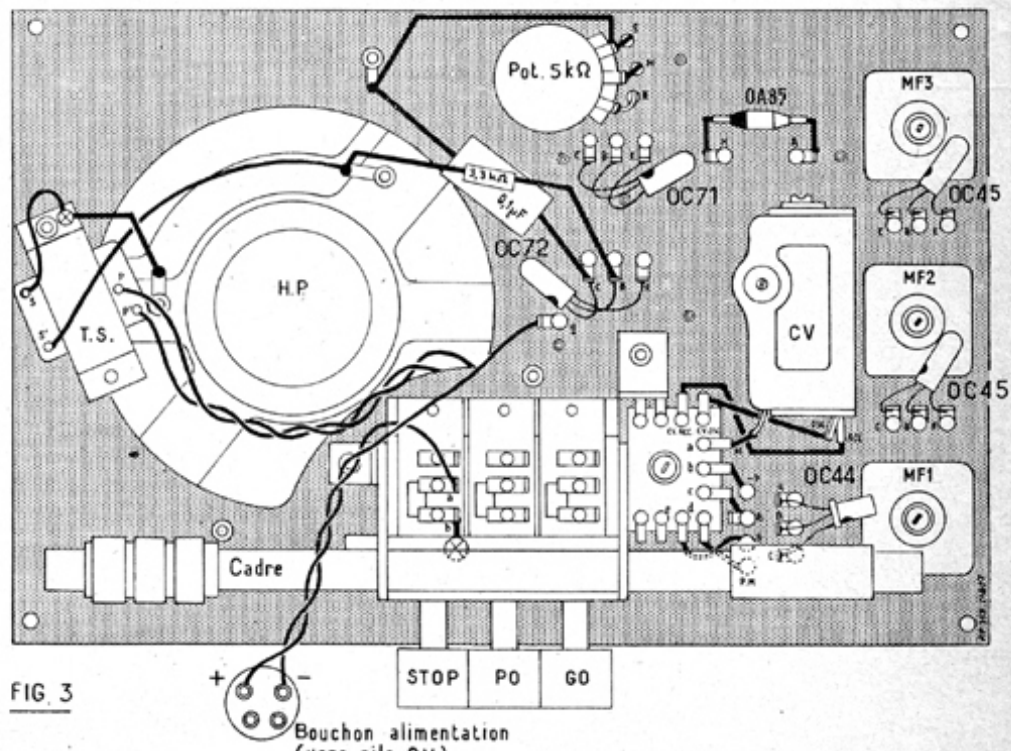
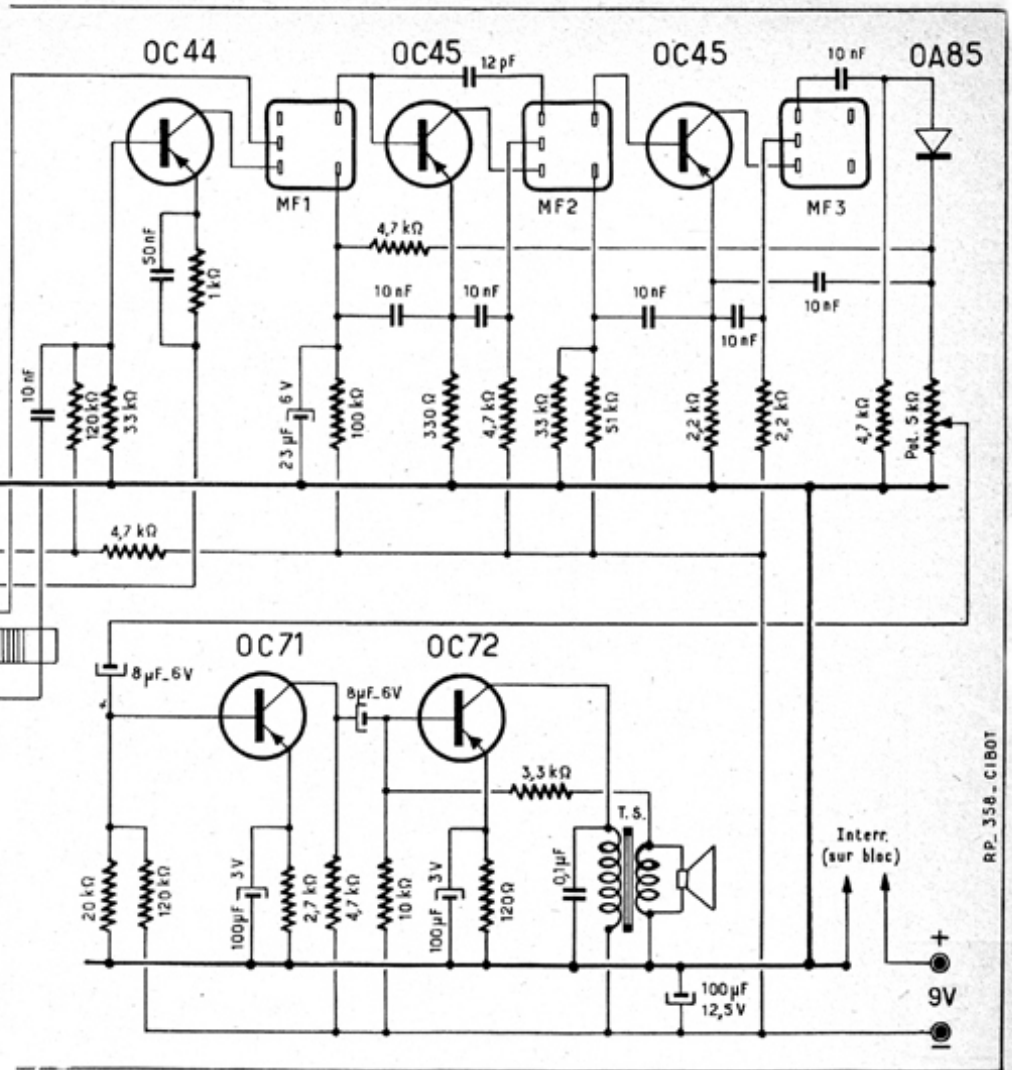
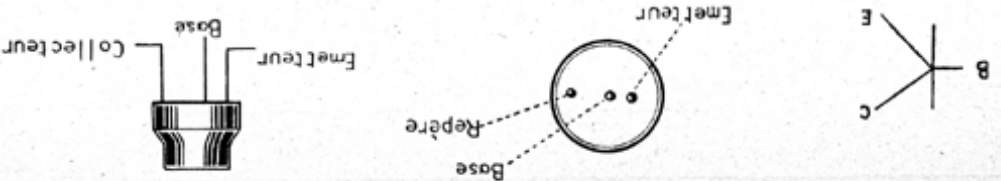
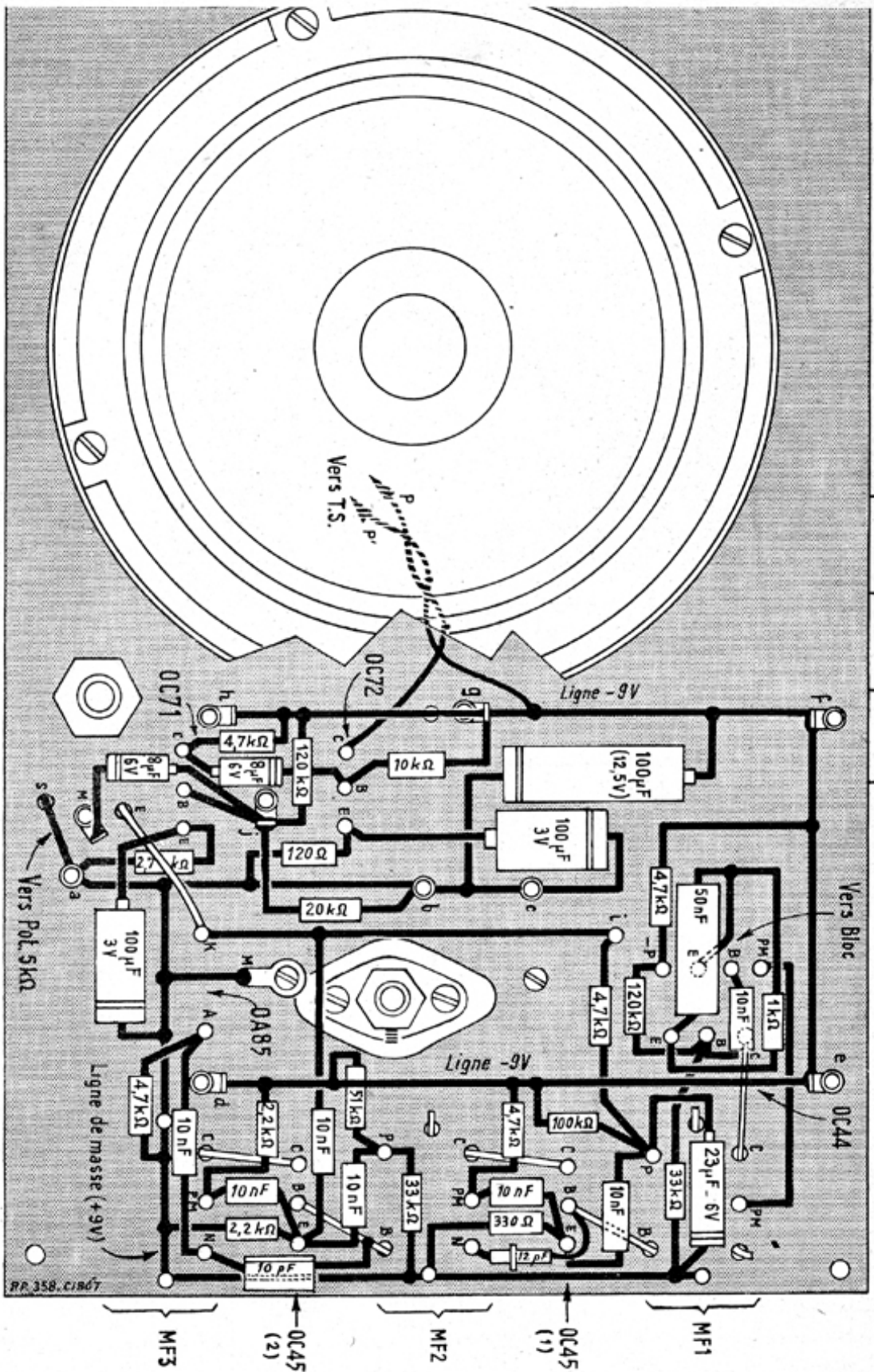


FIG 3

STOP P0 GO



**VOUS AVEZ INTERET, POUR VOS MESURES, à utiliser un voltmètre électronique ou, à défaut, un voltmètre à résistance élevée, au moins 10 000 Ω/V.**  
**LE TRANSISTOR EST SENSIBLE A LA CHALEUR** et peut être facilement endommagé. Interochez une pince plate entre le point de soudure et le transistor et soudez rapidement.  
**LE TRANSISTOR EST SENSIBLE A LA LUMIERE :** Si la couche noire qui le recouvre est abîmée, on peut constater un roudimement. Une touche de vernis noir ou une enveloppe de souplisso noir remet tout en ordre.  
**LOUSQU'UN RECEPTEUR A TRANSISTORS TOMBE EN PANNÉ,** il faut incliner dans la plupart des cas non un transistor, mais un autre élément.  
**LE TRANSISTOR NE RESISTE PAS AUX SURTENSIONS** ou aux inversions de polarité. Prenez-y garde et vérifiez bien votre câblage avant de brancher l'alimenta-

tion : l'inversion des connexions émetteur et collecteur se traduit par un manque de sensibilité.  
**LES OPERATIONS DE SOUDURE** doivent être faites le plus vite possible au moins à 10 mm du corps du transistor et, avec une pince plate comme dérivation thermique. Ne jamais plier les fils à moins de 1,5 mm du scellément.  
 Avant de mettre en place un transistor, couper l'alimentation.  
 ● Les transistors, utilisés dans nos appareils, sont du type NPN. Le montage est dit : émetteur à la masse ; la ligne H.T. est donc négative.  
 Le fil de connexion du collecteur est repéré par un point rouge. Si ce point n'existe plus, il serait cependant possible de situer le collecteur en se rapprochant que base et émetteur sont plus rapprochés que base et collecteur.

Le repérage au code universel des couleurs se fait du côté cathode ; le premier chiffre est le plus éloigné du corps.  
 EXEMPLE : OA85 = gris-vert.

