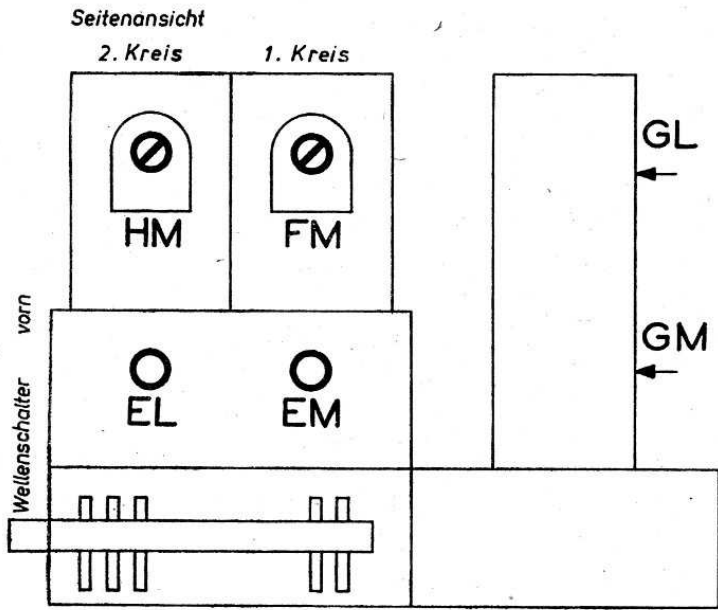
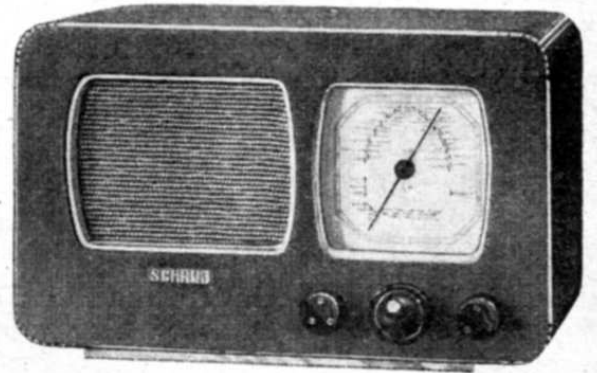


Abgleich:



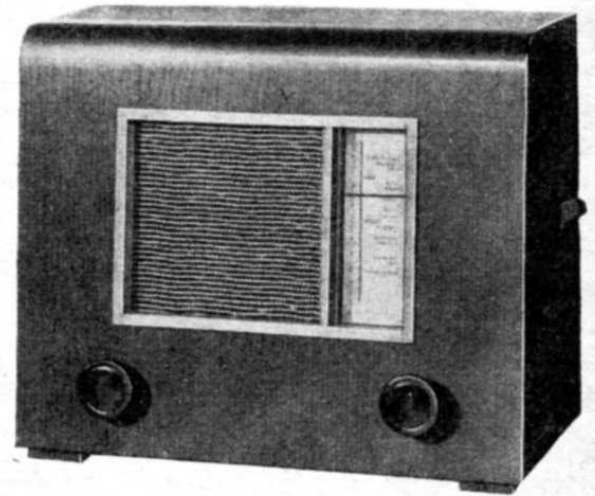
Schaub 2K-47

Ausführung I



Schaub 2 K-47

Ausführung I



Schaub E 47

Abgleich:

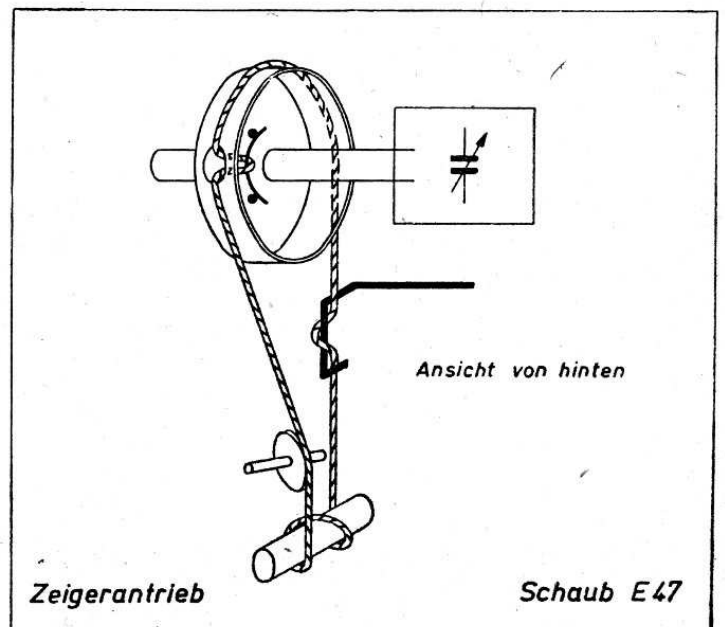
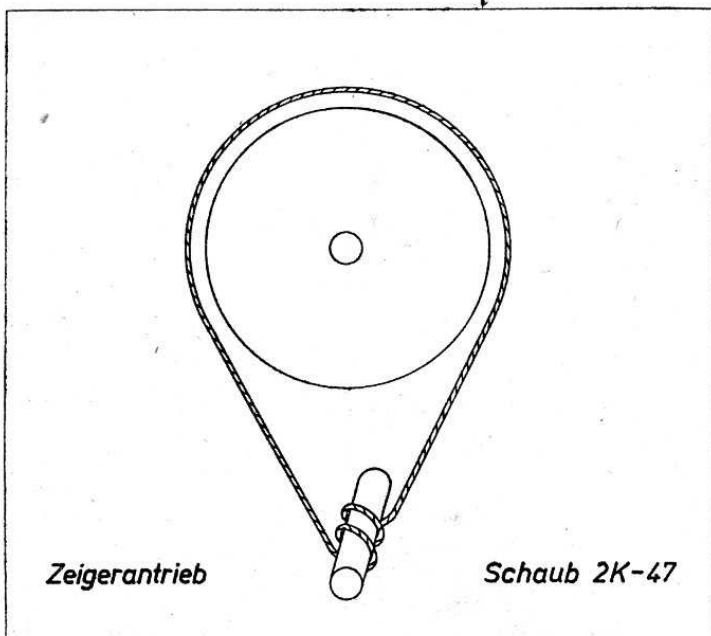
Schaub 2 K-47

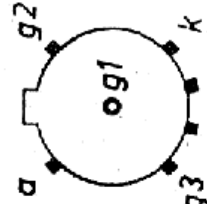
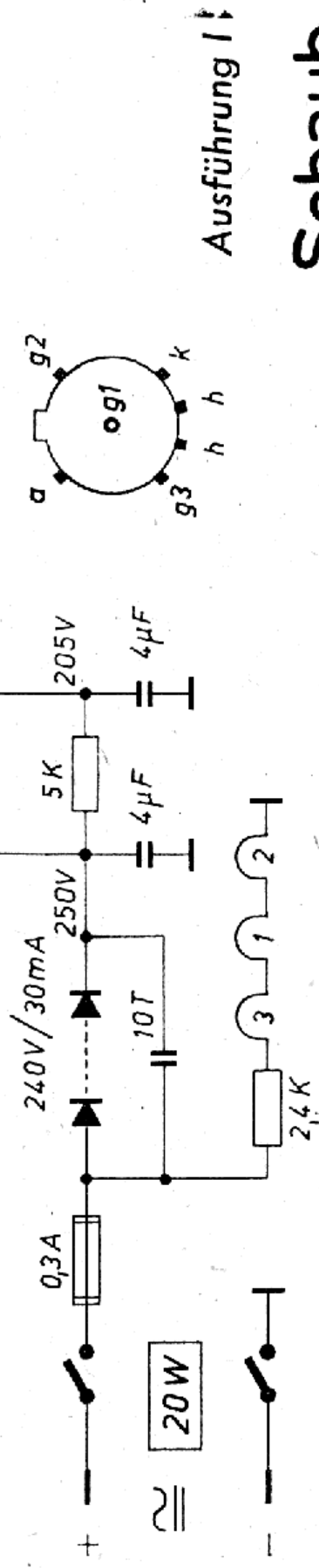
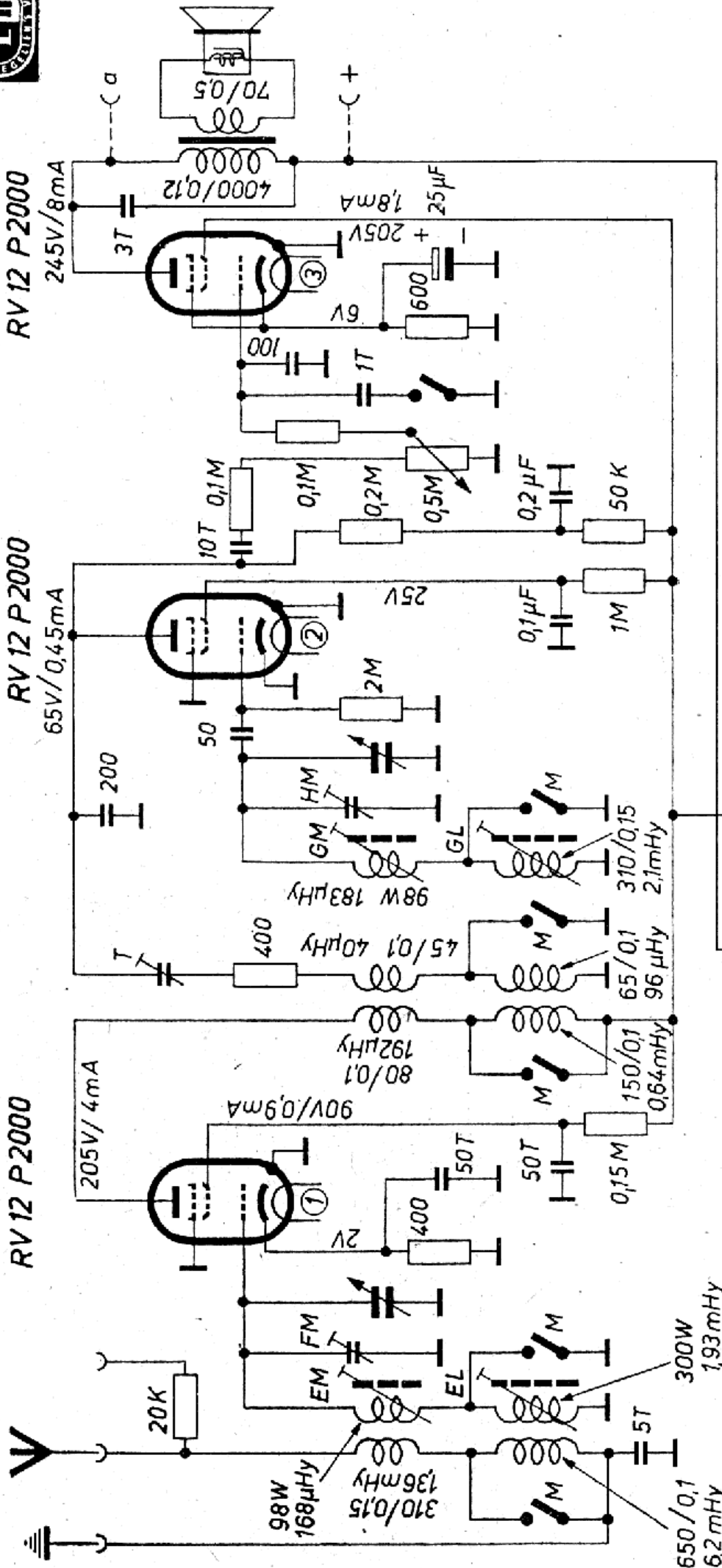
Ausführung I

Bereich	Meß- sender	Skalen- zeiger	Abgleichelement	
			Eingangskreis	Zwischenkreis
Mittel	550 kHz	M 545 m	FM	GM
	1240 kHz	M 242 m	EM	HM
	1000 kHz	M 300 m	Bis kurz vor Schwingeinsatz T	
Lang	200 kHz	L 1500 m	EL	GL

Bemerkung:

Schaub 2 K-47 Ausführung II siehe Empfänger-Vademecum Nr. 31





Ausführung I

# Schaub 2K-47

Spannungen sind mit Instrument 10KΩ/V gemessen.

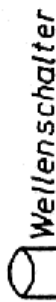
Gehäuseabmessungen (cm):

Höhe: 16

Breite: 30

Tiefe: 15,5 + 1,5

# Chassisansicht von oben



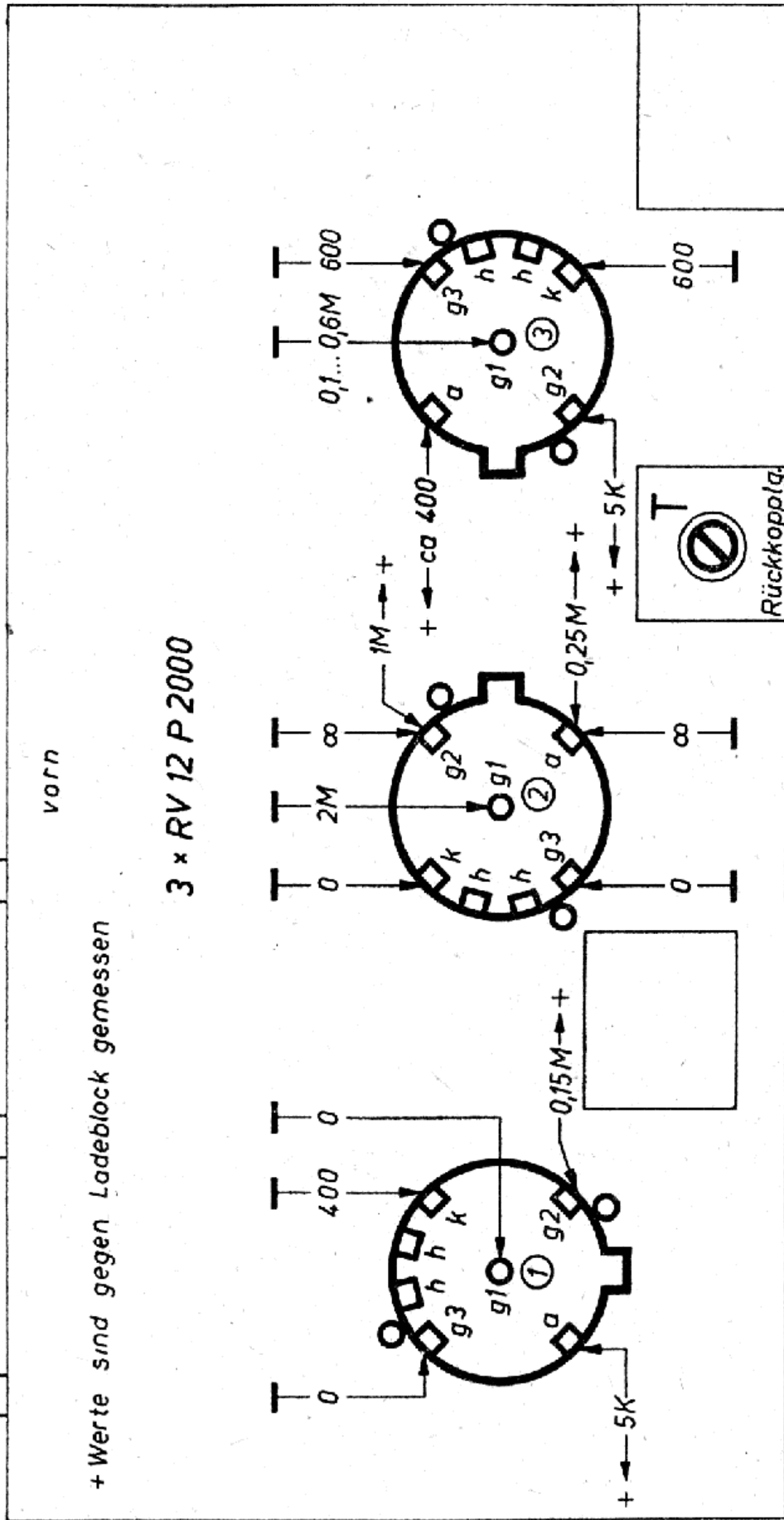
Wellenschalter



Abstimmung



Lautstärkeregler u. Netzschalter



○ A1	○ Hell	○ +
○ A2	○ Dunkel	○ a
○ E	○ Rückkopplg.	

Widerstandsmesswerte

Schaub 2K-47