

R17843. Tube de 43 cm. Rotacteur 12 positions équipé pour 1 à 4 canaux. 13 lampes + germanium et redresseurs. Moyenne distance. Possibilité d'adjonction d'un préamplificateur et d'un antiparasites son et image. HP 17 cm. Ebénisterie noyer, acajou ou palissandre. H390 - L475 - P530 mm. Prix T.T.C. 113.115

R17854. Tube de 54 cm. HP 19 cm. Autres caractéristiques identiques. Ebénisterie H485 - L600 - P630 mm. Prix T.T.C. 174.815

VISAVOX, 76, bd Victor-Hugo, Clichy (Seine)

Tél. : Per. 73-78



143. Tube de 43 cm. Rotacteur 6 positions dont 1 équipée. 16 lampes + germanium. MF inversées à circuits imprimés. Possibilité d'adjonction d'un anti-parasites son et image par technicien. HP 17 cm. Tonalité réglable. Prise pour télécommande. Ebénisterie noyer H450 - L520 - P520 mm. Prix T.T.C. 113.115

143 FM. Mêmes caractéristiques que le 143, Reçoit en outre les émissions radio en modulation de fréquence. 19 lampes + germanium. Anti-parasites son et image incorporé. Ebénisterie noyer teinté H480 - L550 - P590 mm. Prix T.T.C. 118.255

154. Tube de 54 cm. 16 lampes + germanium. Ebénisterie noyer H580 - L670 - P550 mm. Prix T.T.C. 149.105



154 FM. Tube de 54 cm. Reçoit les émissions radio FM. 19 lampes + germanium. Prix T.T.C. 154.245

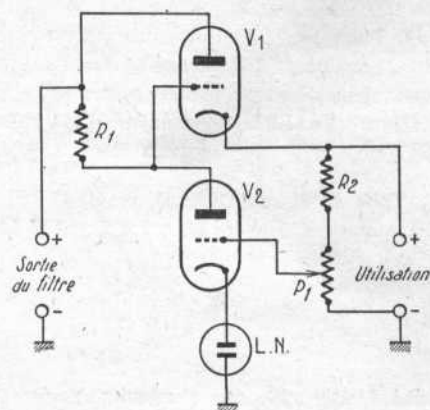
Les régulateurs de tension

(Suite de la page 111.)

De plus, la résistance R règle la consommation de courant de façon que la lampe fer-hydrogène fonctionne dans les conditions les plus favorables à une bonne régulation.

REGULATEURS DE TENSIONS CONTINUES

Comme nous l'avons dit plus haut, ils sont placés à la sortie du filtre de la tension redressée.



Un schéma très efficace est celui de la figure 3. Il permet de rendre la tension à la sortie presque constante si l'utilisation présente des variations de consommation de courant.



Régulateur Stabivolt des Ets BC

Le fonctionnement du régulateur est le suivant : supposons que la tension aux bornes de $R_2 + P_1$ augmente en raison d'une diminution de consommation de courant de l'utilisation.

La tension grille de V_2 augmente, ainsi que le courant plaque de cette lampe. Ce courant traverse R_2 et par conséquent la tension à la plaque de V_2 et à la grille de V_1 diminuent. L'espace cathode-plaque de V_1 devient par conséquent plus résistant et la tension à la cathode de V_1 est plus faible et tend vers la valeur nominale.

Remarquons que la tension cathode de V_2 est stabilisée avec un tube au néon L.N. et que le potentiomètre P_1 permet de régler le fonctionnement du régulateur. La lampe V_2 peut être également une pentode genre 6j7. V_1 est une triode genre 2A3.

SURVOLTEURS-DEVOLTEURS

Signalons l'existence des modèles MCB de 100 à 1.000 V Lelouarn, Tessa ; Le Rapsodie est à cadran lumineux et les modèles Syma et Sitar sont sans coupures ainsi que le Reglovolt Deri. Une gamme importante de régulateurs manuels est proposée par Dynatra.



Autorégul SYNEL

Des « Variateurs » continus de tension comme l'Altermostat de Ferrix peuvent faire varier la tension de 0 à 120 %.

REGULATEURS AUTOMATIQUES A FER-SATURE

Le Sinel, modèle R56 Super-automatique délivre une tension régulée à $\pm 1\%$ pour des variations secteur de $\pm 30\%$ avec une puissance allant de 0 à 300 W. Parmi la gamme MCB., signalons tout particulièrement le modèle F.D.H., avec filtre donnant une tension sinusoïdale (taux d'harmoniques inférieur à 3 %).

Le modèle Métox convient à une puissance de 250 VA et régule à 1 % pour des variations de 15 à 140 V. Un appareil à 600 VA sera le prochain modèle de cette marque.

Chez Lelouarn on trouve un régulateur à plages de réglages en 110 V : secteur faible



Reglovolt Deri

de 85 à 105 V, secteur moyen de 98 à 110 V et secteur fort de 115 à 140 V, ainsi qu'une entrée de 220 V. Ce constructeur présente également un appareil à lampe fer-hydrogène.

Enfin, parmi les appareils basés sur la régulation électronique, notons l'autorégul R55 (Sinel) sur lequel il n'y a qu'un interrupteur à manœuvrer. Les appareils Voltreg (Vedovelli, Rousseau, Drusch et Cie) régulent à $\pm 1\%$ ou 2 % pour les variations secteur de $\pm 14\%$



Régulateur automatique Dynatra.

ou 20 % suivant les modèles. La régulation est de $\pm 2\%$ pour une charge comprise entre 10 et 100 %.

N'oublions pas, pour terminer, de mentionner le régulateur à fer-saturé de la maison Dynatra et le Stabivolt des Transformateurs BC qui fournit 115 V stabilisés, la charge pouvant varier de 25 à 250 VA et le pourcentage de variation de $\pm 20\%$ ainsi que le modèle à amplification magnétique et dispositif électronique, le Tele Voltreg Vedovelli, spécial pour les téléviseurs.

Il supprime les variations jusqu'à 14 % pour des charges jusqu'à 250 VA. Deux modèles, l'un pour 85 à 140 V et l'autre pour 190 à 250 V alternatif sont à la disposition des usagers.