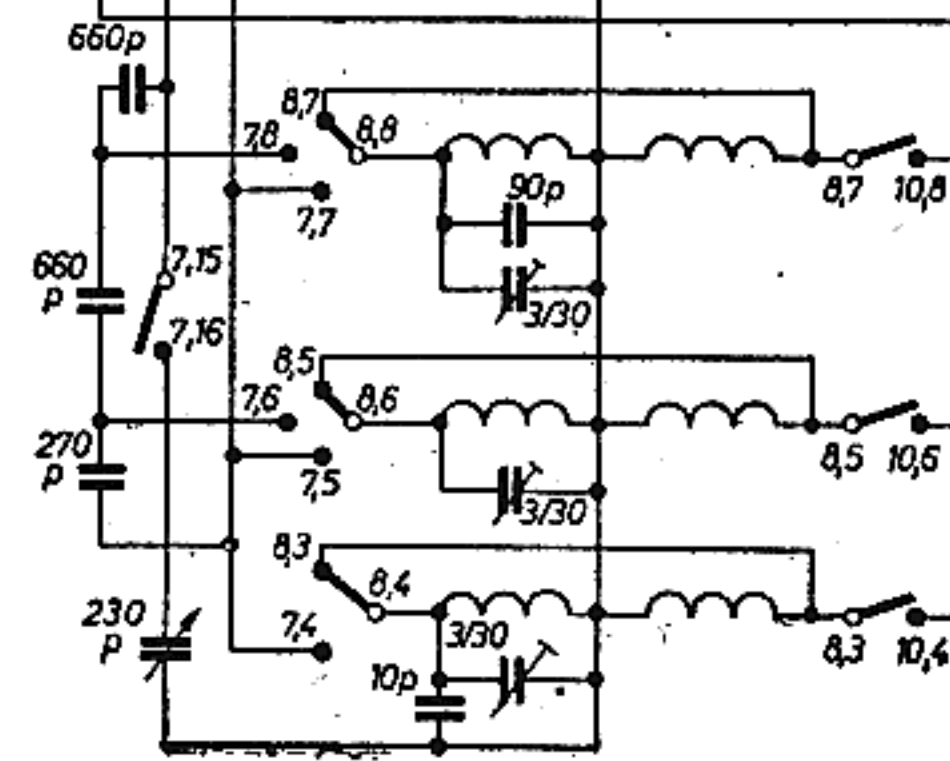
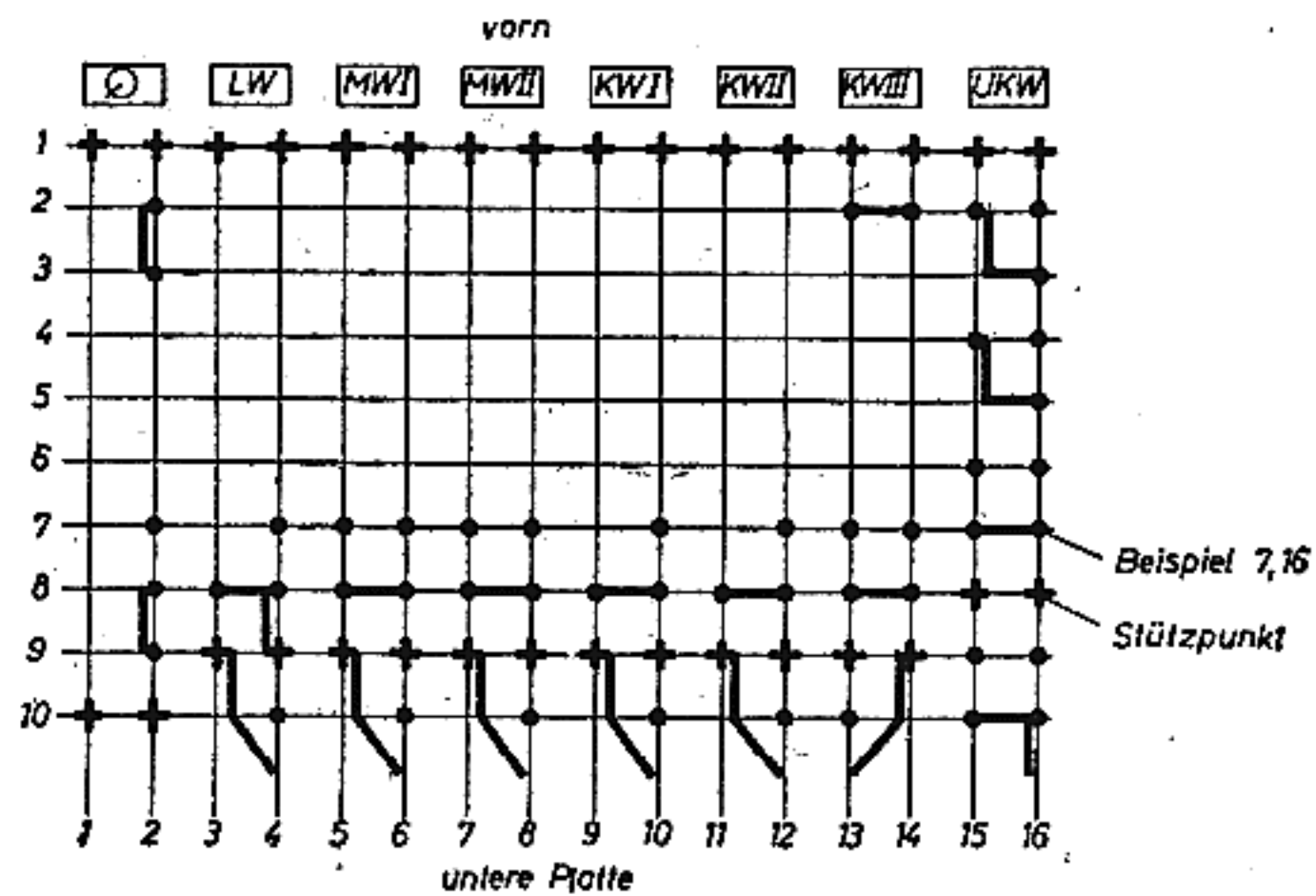
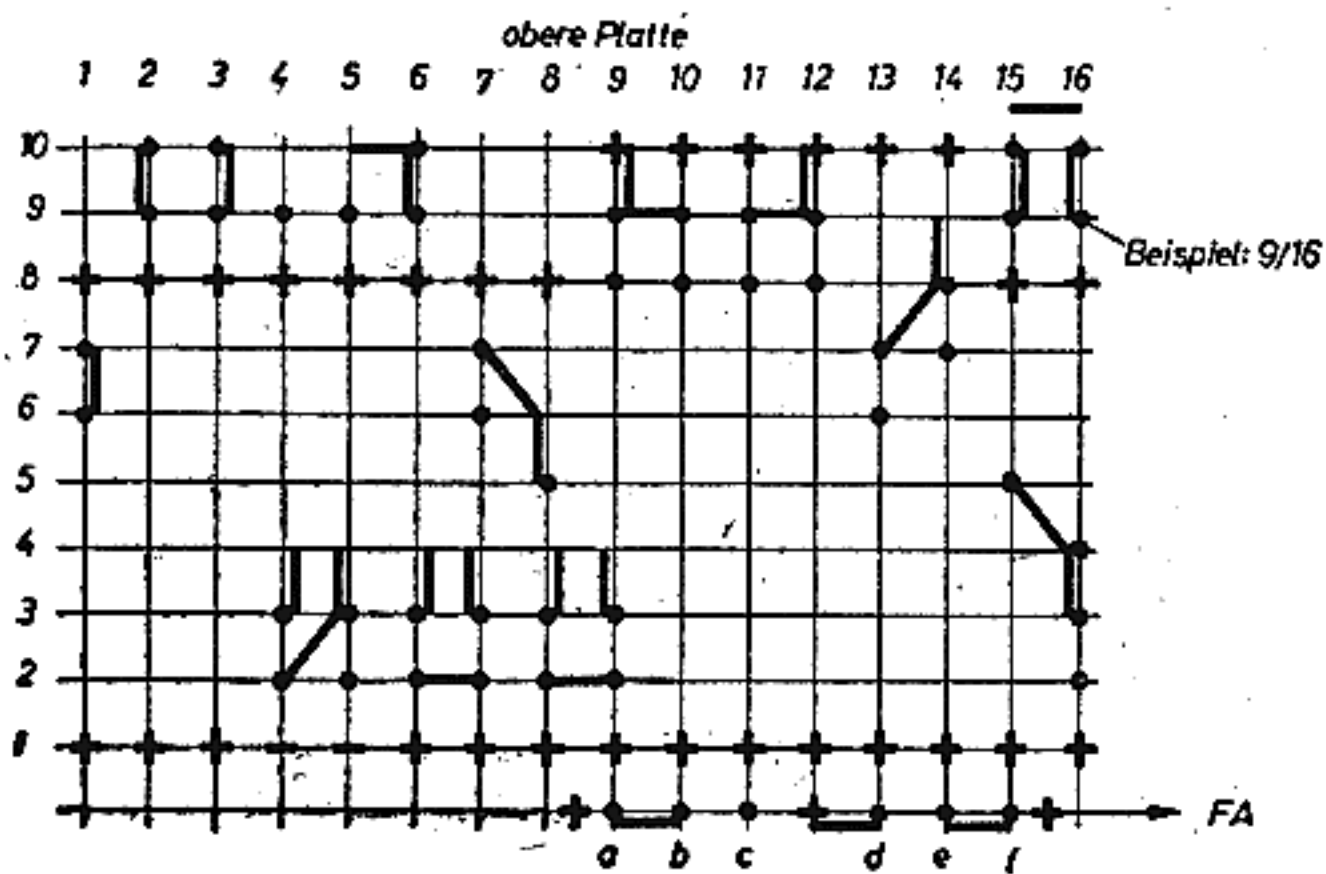
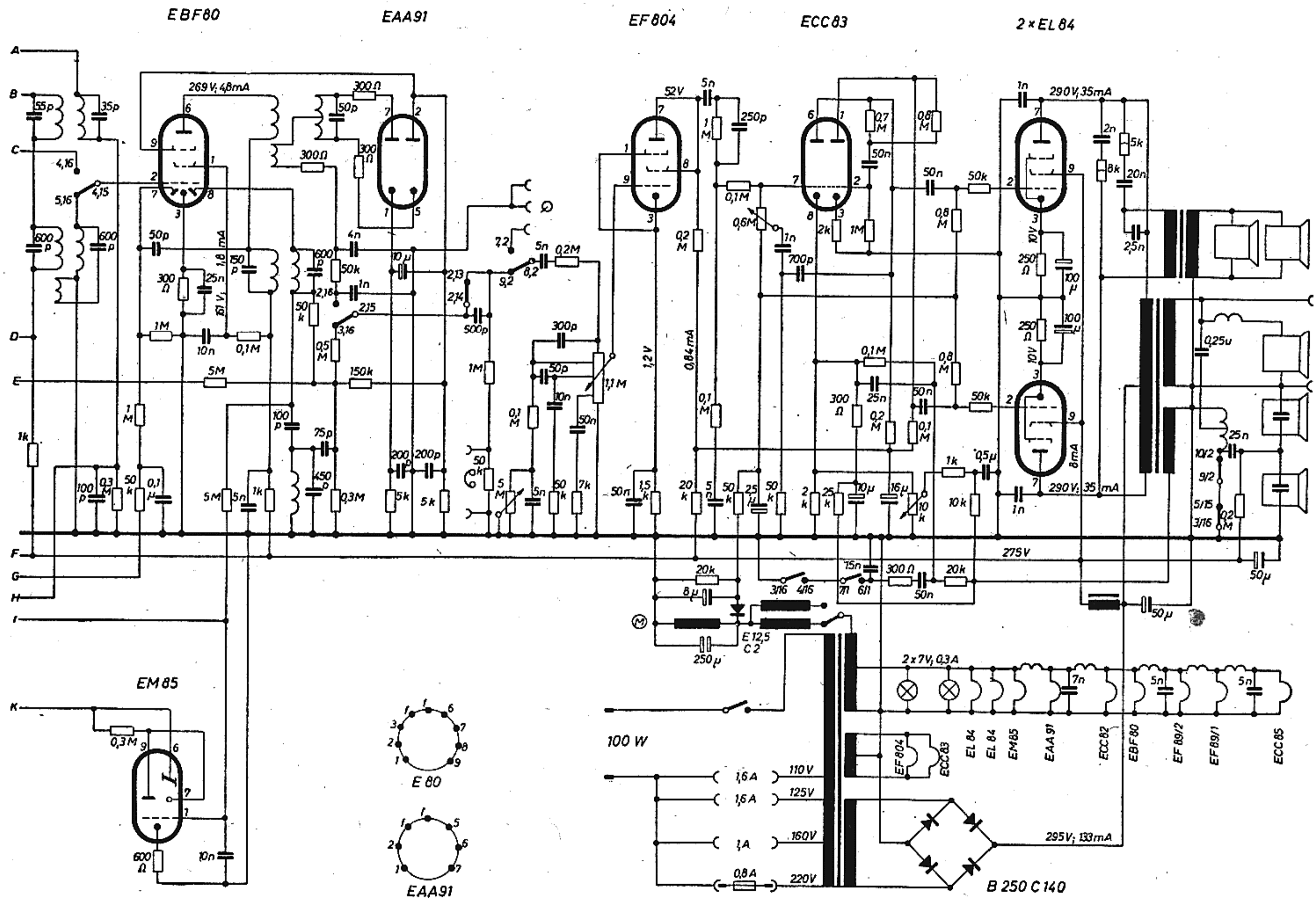


ZF = 468 KHz + 10,7 MHz

Ⓢ Röhrenvoltmeter, Meßwerte bei MW (UKW)





(2. Teil des Schaltbildes)