



960 2070  
1060 3020  
2050 3025  
2065 3026 Ph  
2068 3028

**GRUNDIG**

**REPARATURHELPER**

Fertigungsaison 1956/57

**AM-ZF-Abgleich 468 kHz**

Bereich Drehka-Stellung	Ankopplung des Meßsenders	Abgleich	Empfindlichkeit $\mu V$	Bemerkungen
LW eingedreht	G1 EF 89	I und II Maximum	1000	Mit wechselseitiger Bedämpfung (10 kOhm und 5 nF in Reihe) abgleichen! 468 kHz Trennschärfe 1:100 468 kHz Bandbreite 4 kHz
	G1 ECH 81	III und IV Maximum	16	
MW eingedreht	an Antenne	V inneres Minimum		Sperrtiefe ca. 1:23
1 MHz	G1 ECH 81		24	Mischempfindlichkeit

**AM-Oszillator- und Vorkreisabgleich**

Bereich Frequenz Zeigerstellung	Oszillator	Vorkreis	Schwingstrom $\mu A$	Empfindlichkeit $\mu V$	Spiegel-selektion	Bemerkungen
MW 560 kHz Marke a. d. Skala	Ⓐ Maximum	*Ⓓ Maximum	240 . . .	8	1:600	Zeigeranschlag auf 1 von „510 kHz.“ *Der MW-Vorkreisabgleich erfolgt durch Verschieben der kleineren Spule auf dem Ferritstab, die größere Spule ist ca. 45 mm vom Stab entfernt festgeklebt. Bei der Type 96 sind MW- u. LW-Vorkreispele an einem Körper. Kern 6 ist daher von dem Abgleich von Kern 2 zu entfernen. Dabei ist Kern 2 auf das innere Maximum abzugleichen.
	Ⓑ Maximum	Ⓔ Maximum	300	11	1:200	
LW 160 kHz Marke a. d. Skala	Ⓒ Maximum	Ⓕ Maximum bei 1060, 2050, 2060, 2065, 3020, 3025, 3028 inneres Maximum	250 . . . 350	15	1:2000	

**KW-Abgleich bei den Typen 2070, 3020, 3025, 3026, 3028**

KW	7 MHz	Ⓙ Maximum	Ⓚ Maximum	240	17	1:10	$f_o > f_e$
----	-------	-----------	-----------	-----	----	------	-------------

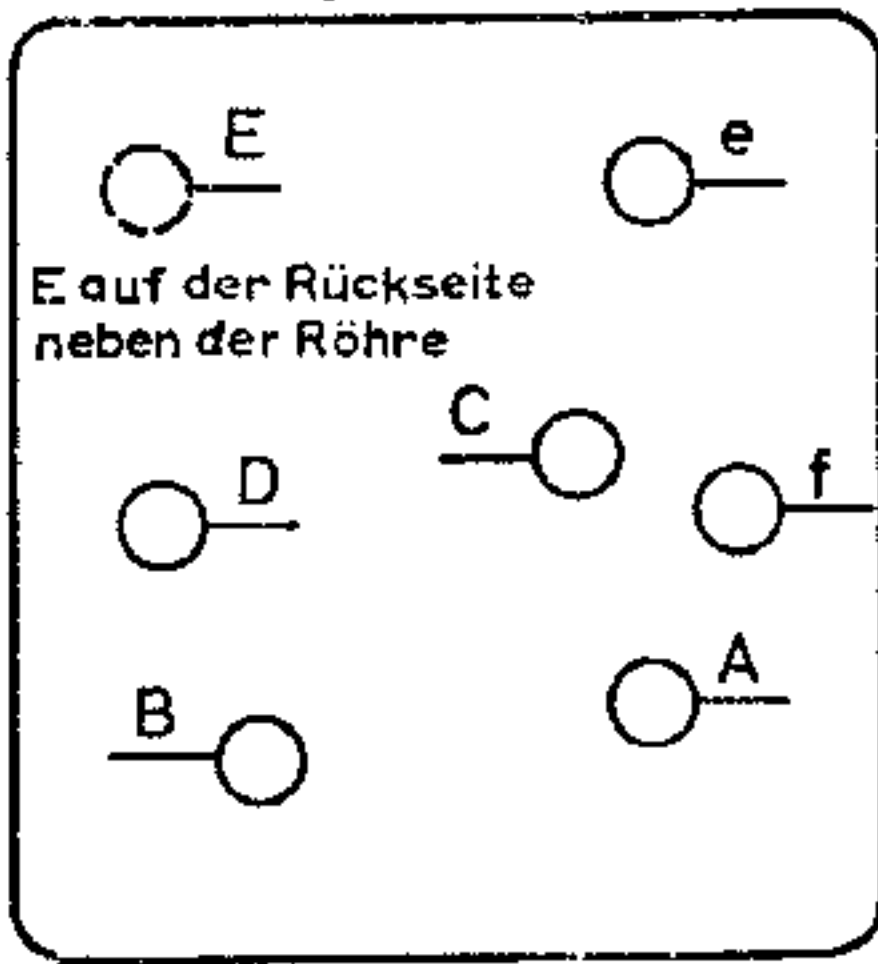
**FM-ZF-Abgleich 10,7 MHz.**

Meßsender-Modulation	Ankopplung des Meßsenders	Abgleich	Abgleichsanzeige	Empfindlichkeit $\mu V$	Bemerkungen
AM, FM oder unmoduliert	G1 EF 89	(a) Maximum	Röhrenvoltmeter an R 21 bei 1060, 2050, 2060, 2065 R 24 bei 2070, 3020, 3025, 3026, 3028	4500 bei FM (40 kHz Hub)	Statt Röhrenvoltmeter kann ein mA-Meter (0,1 - 1 mA) mit R 21 bzw. R 24 in Serie geschaltet werden.
AM		(b) Minimum	Outputmeter u. RV an R 21 bzw. R 24		Das Röhrenvoltmeter soll dabei 0,8-1V anzeigen
FM					
AM, FM oder unmoduliert	G1 ECH 81	(c) Maximum (d) Maximum	Röhrenvoltmeter an R 21 bzw. R 24 (Bei FM Outputmeter)	170 bei FM (40 kHz Hub)	Mit wechselseitiger Bedämpfung (10 kOhm u. 5 nF in Reihe) abgleichen
	Drahtring ECC 85 od. über 0,5 pF am Punkt (x)	(e) Maximum (f) Maximum			(x) ist bei den Typen 960 . . . 2068 unterhalb des Abgleichloches für den Oszillatorkern, bei den Typen 2070 . . . 3028 a. d. Rückseite neben dem Drehko ausgeführt

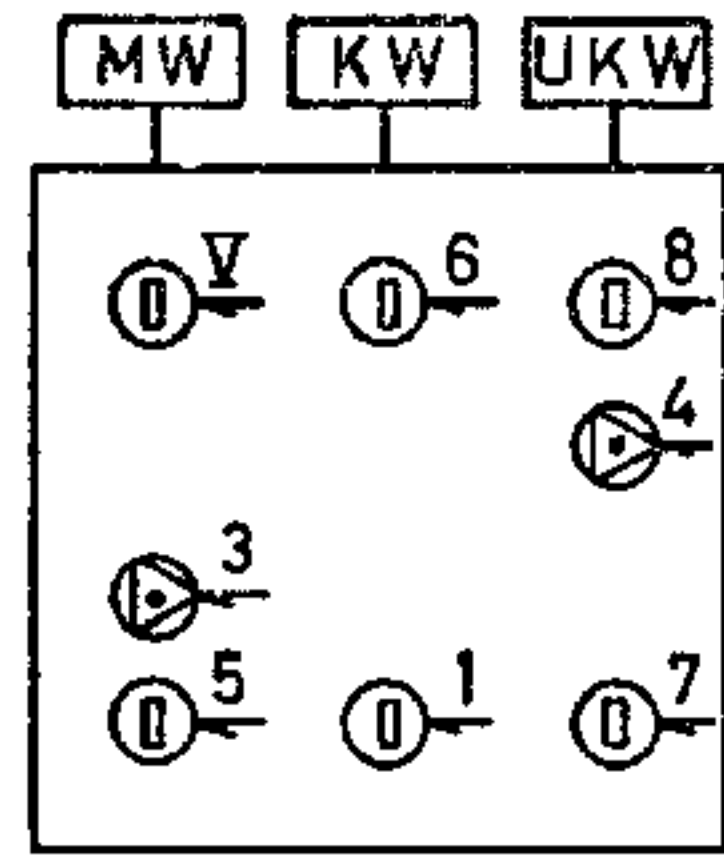
**FM-Oszillator-, und Vorkreisabgleich**

Meßsender Frequenz Zeigerstellung	Oszillator	Zwischenkreis	Antennenkreis	Abgleich-anzeige	Schwing-spannung V	Empfindlichkeit (Rauschzahl)	Bemerkungen
88,2 MHz Kanal 4	(A) Maximum	(B) Maximum	(E) Maximum	Outputmeter (bei AM od. ohne Mod. mit RV an R 21 bzw. R 24)	1,7 - 2,5	3 kTo	Da der Kreis E sehr breit ist wird der Kern ca. 2 mm unter dem oberen Spulenkörper an eingestellt.
99,3 MHz Kanal 4	(C) Maximum	(D) Maximum					

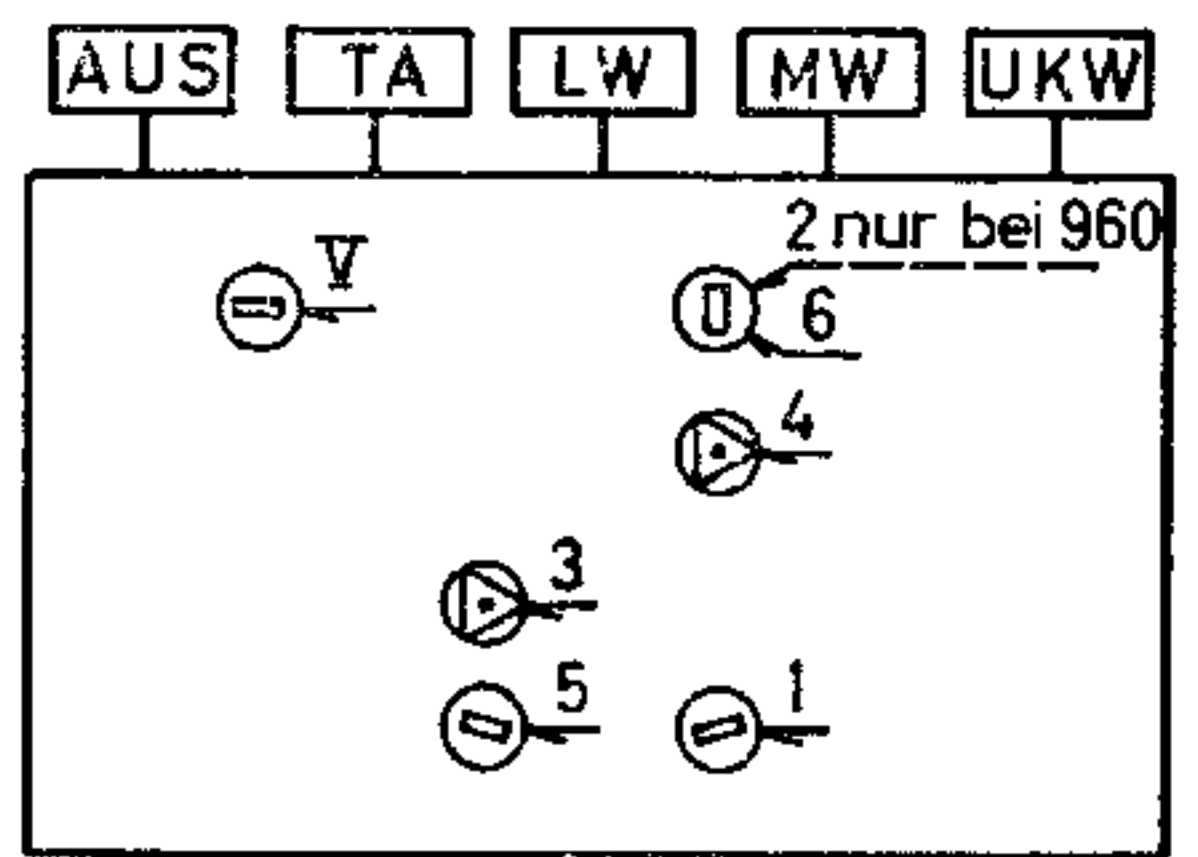
### FM-Spulensatz



### AM-Spulensätze von unten gesehen



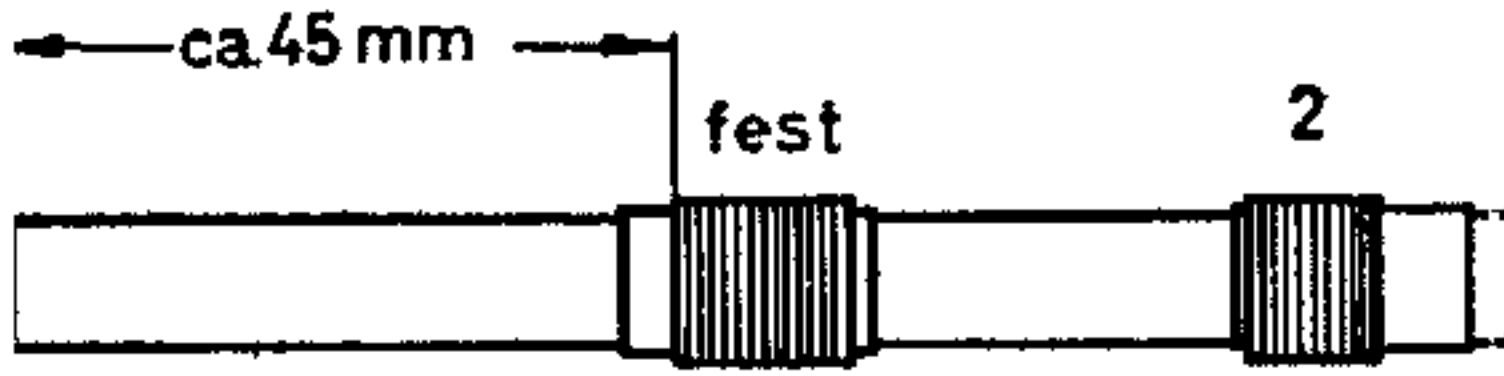
für 2070, 3020, 3025, 3026, 3028



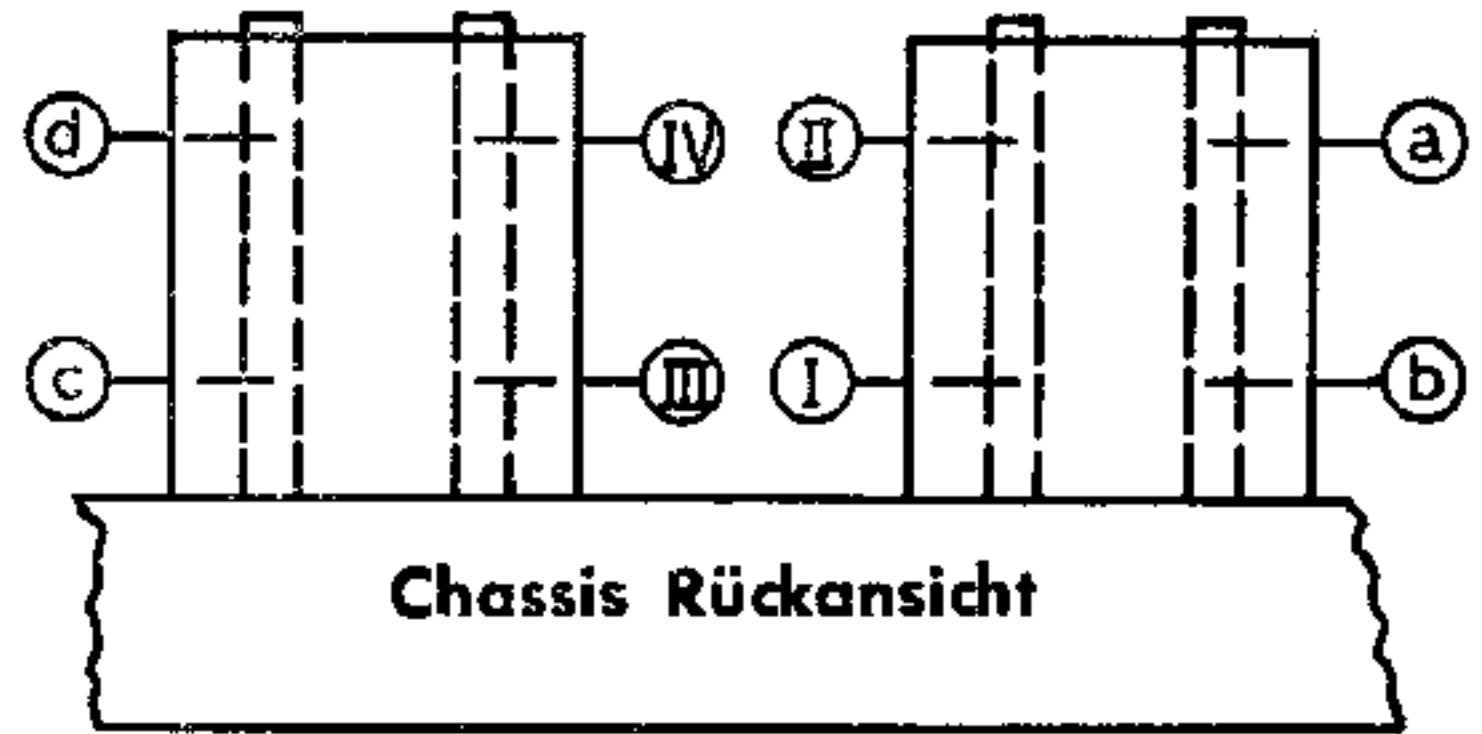
für 960, 1060, 2050, 2065, 2068

F II 7207 - 318 bei 960  
F II 7207 - 317

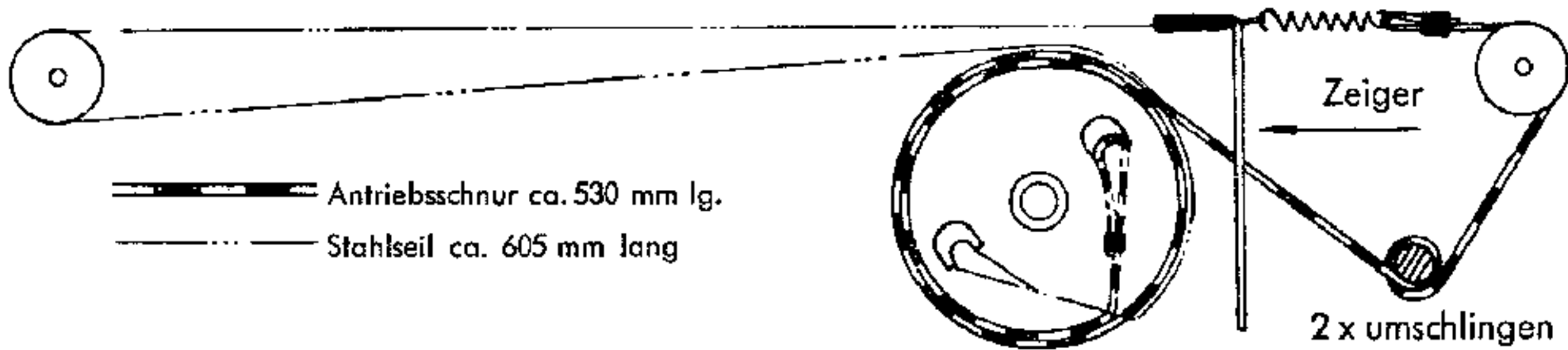
F I 7207 - 308



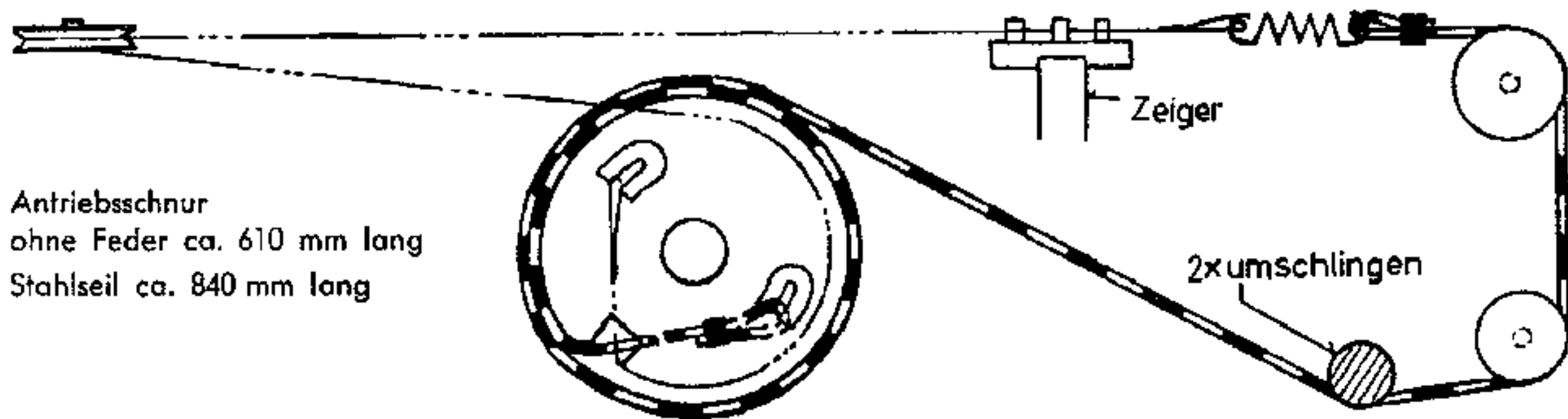
Ferritstab-Antenne (nicht bei 960)



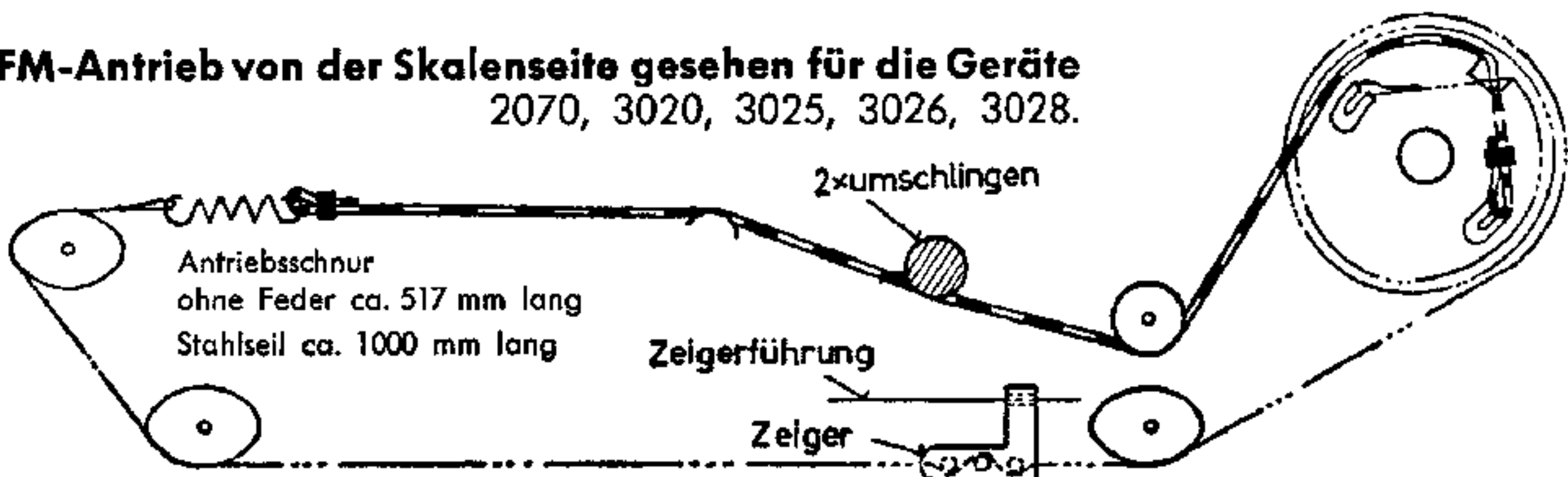
### Schnurlaufführung von der Skalenseite für 960, 1060, 2050, 2065, 2068.



### AM-Antrieb von der Skalenseite gesehen für die Geräte: 2070, 3020, 3025, 3026, 3028.

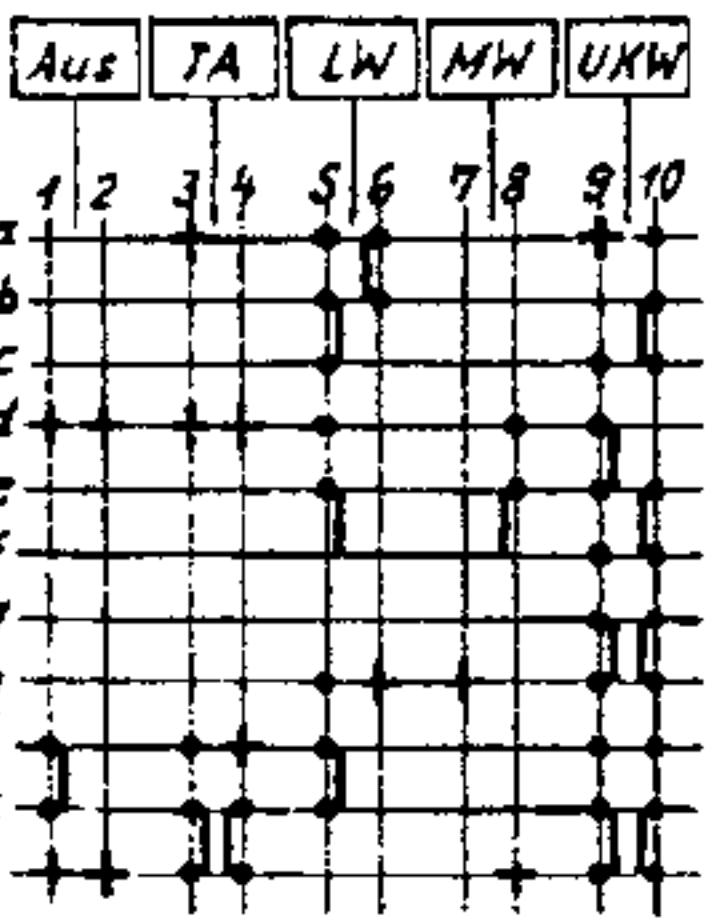
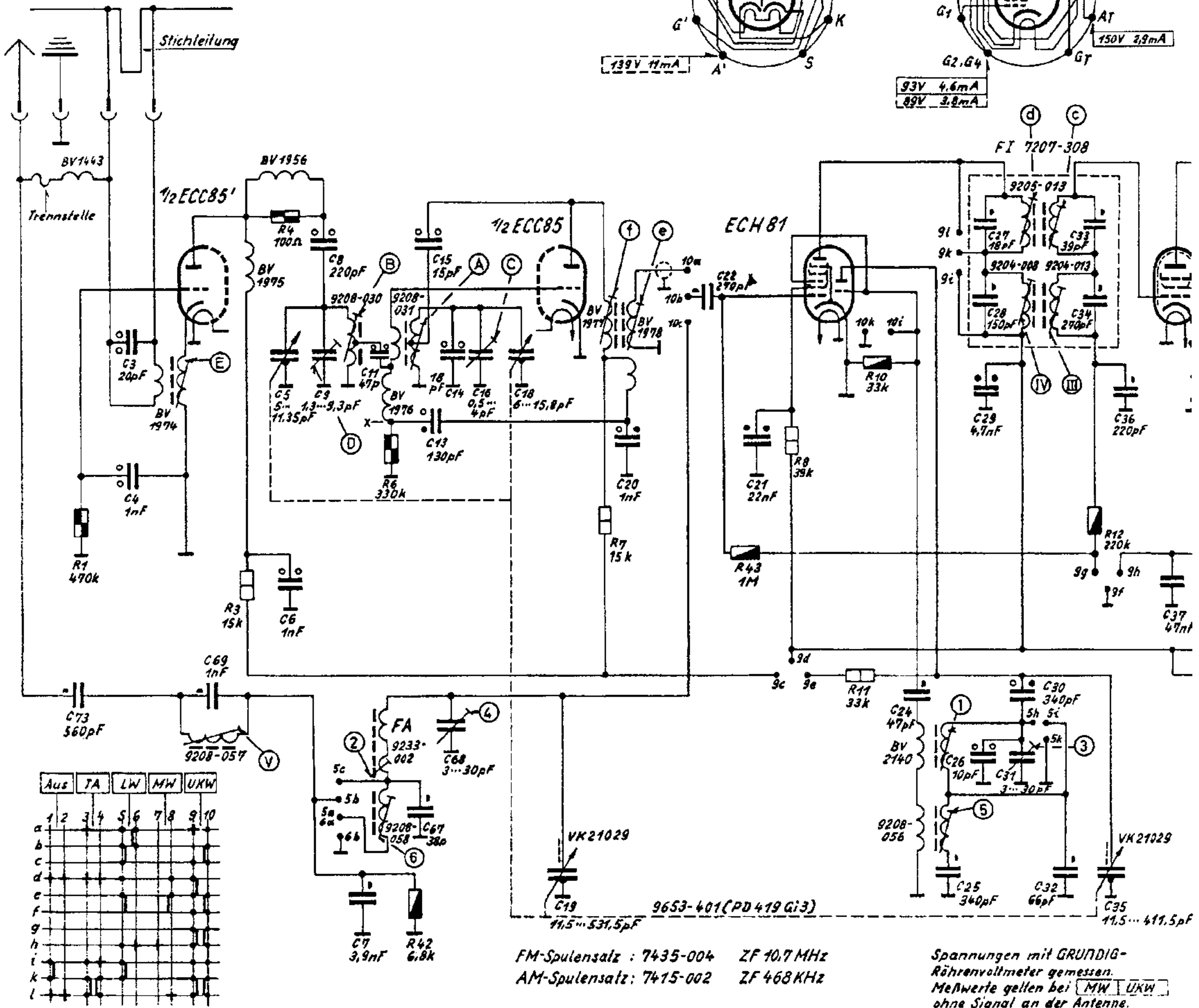
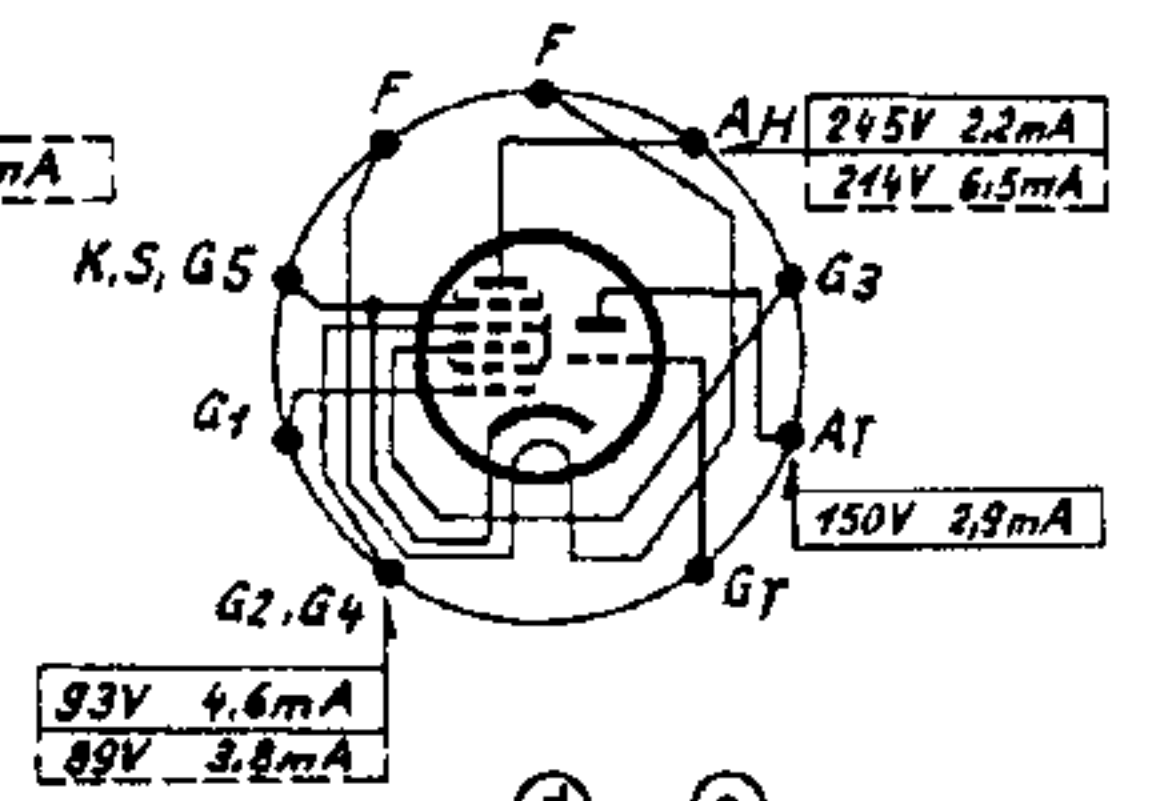
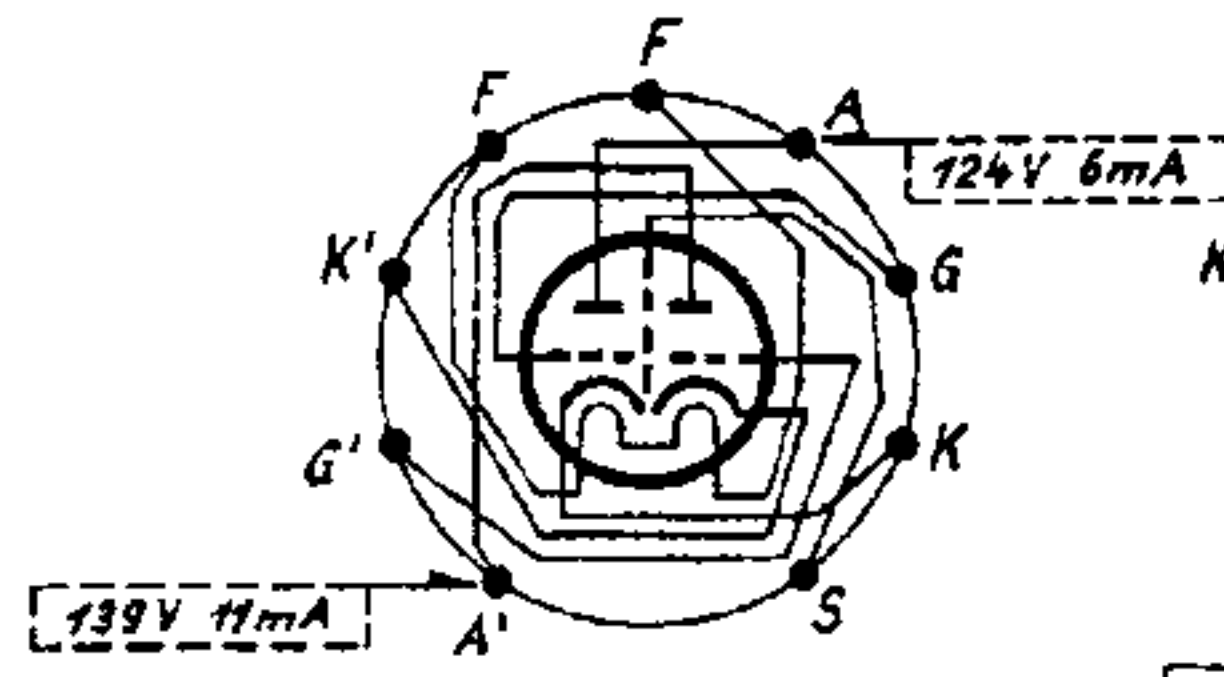


### FM-Antrieb von der Skalenseite gesehen für die Geräte 2070, 3020, 3025, 3026, 3028.



ECC85  
6,3V 0,435A

ECH81  
6,3V 0,3A



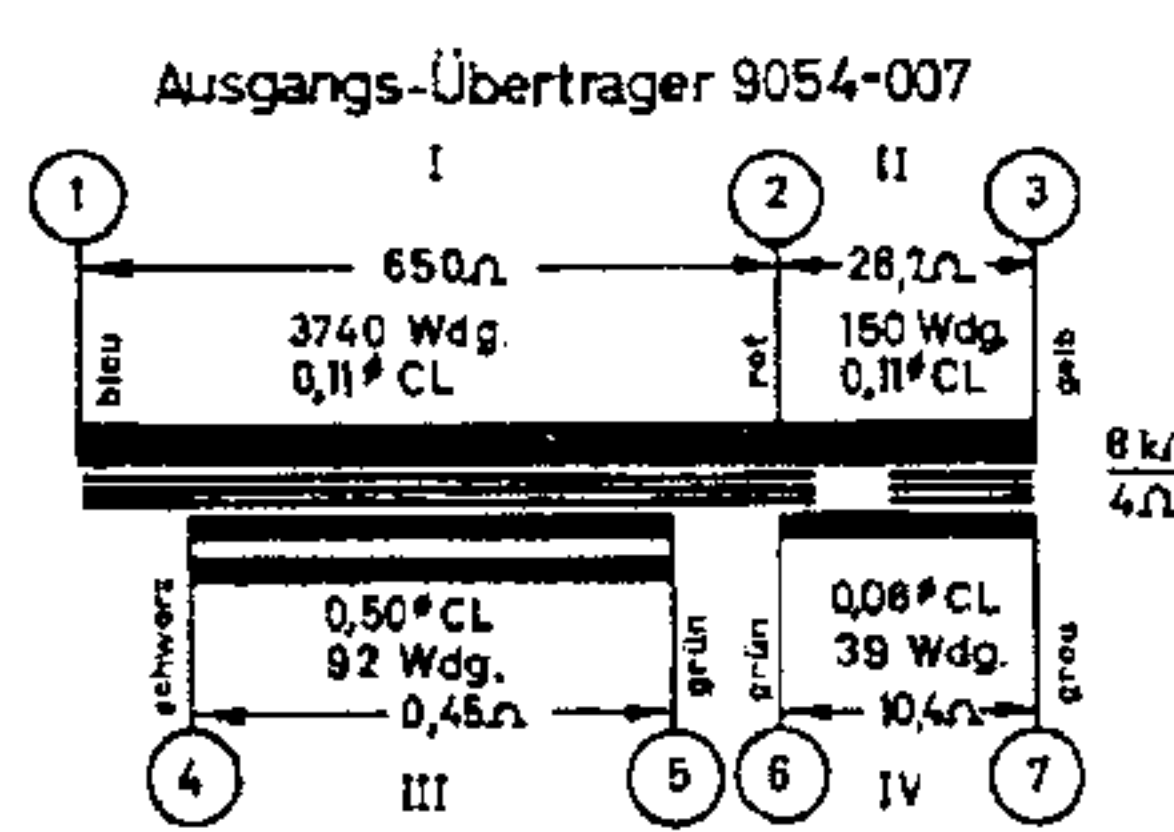
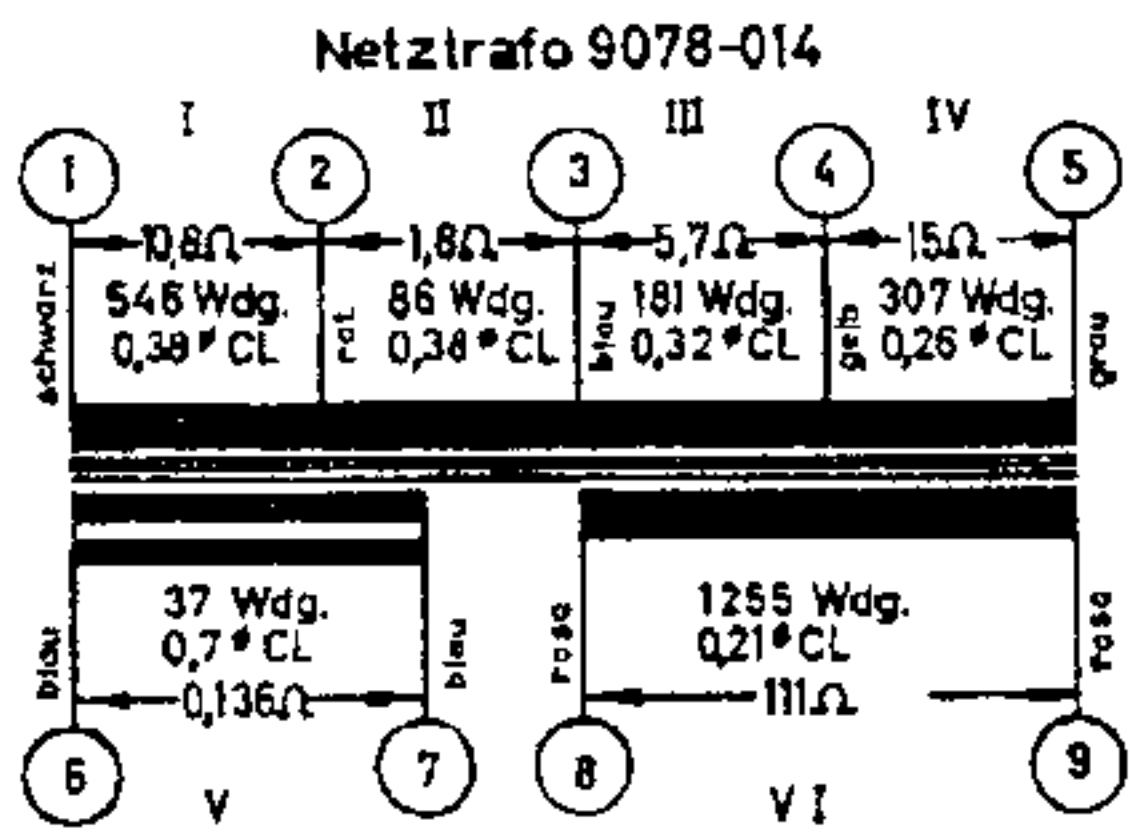
Gezeichnete Stellung: Gerät „aus“

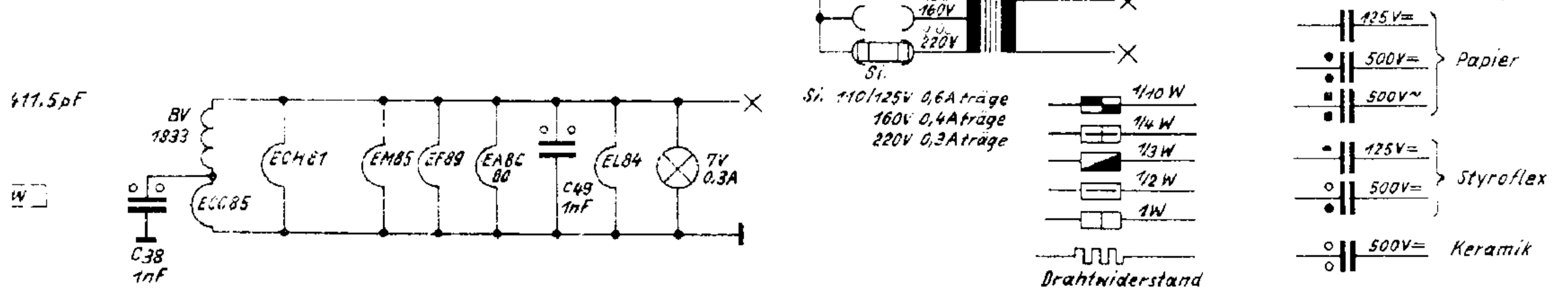
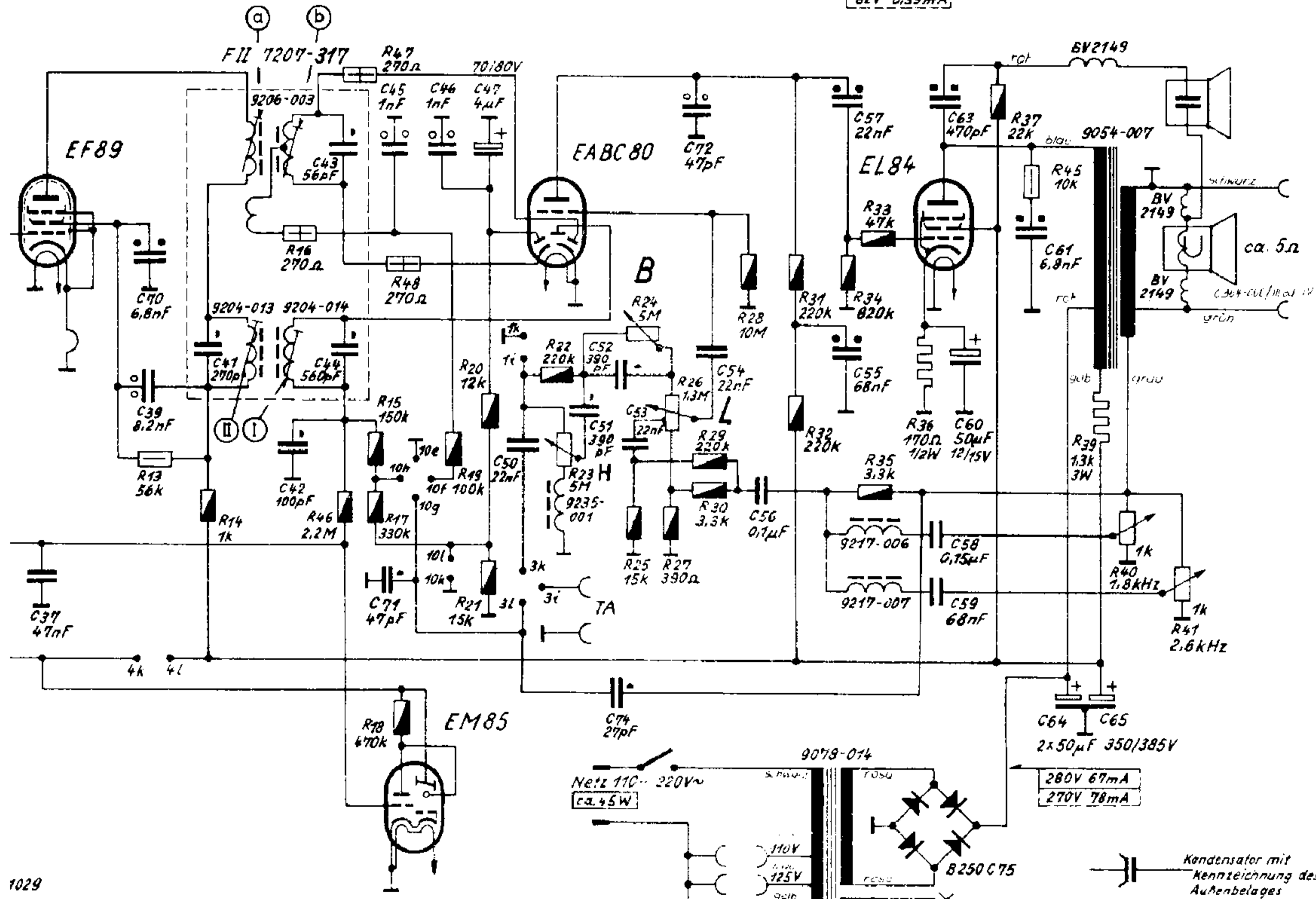
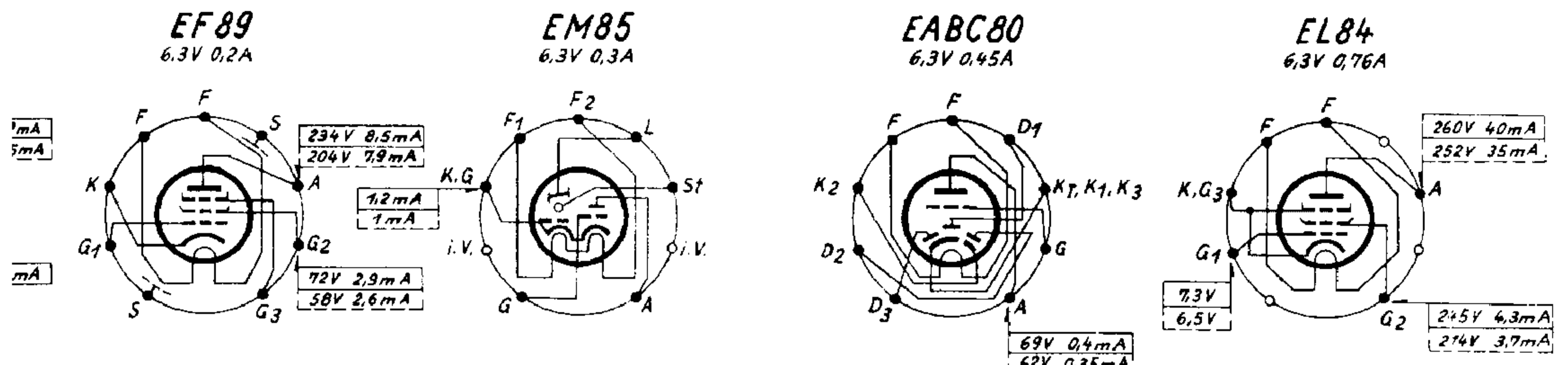
FM-Spulensatz : 7435-004 ZF 10,7 MHz  
AM-Spulensatz: 7415-002 ZF 468 KHz

Spannungen mit GRUNDIG-Röhrenvoltmeter gemessen.  
Meßwerte gelten bei MW UKW ohne Signal an der Antenne.

Änderungen vorbehalten

C:	73,	3, 4,	69,	5, 6, 8, 9,	7, 11, 67,	13, 15, 14, 68, 16,	18, 19,	20,	22,	21,	24, 25, 26, 27, 28, 29, 30, 31, 32, 33, 34, 35, 36, 37,		
R:	1		3,	4,	6,	42,		7,	43,	8,	11,	10,	12,





6, 37,	38, 39, 70, 41,	42, 43, 44,	45, 71, 46,	47, 49,	50, 51, 52, 53, 74,	54, 72, 56,	55, 57, 59, 58, 63, 60,	61,	64,	65,	
	13,	14,	16,	48,	46, 15, 17, 18, 47,	19, 20, 21, 22,	23, 24, 25, 26, 27, 29, 30, 28,	31, 32, 34, 33, 35, 36,	37, 45,	39, 40,	47,

**GRUNDIG WERKE FÜRTH (BAY.)**

Schaltplan „AM/FM-Super 2068“