

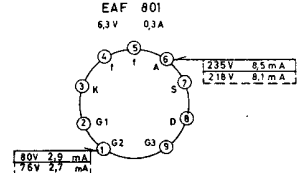
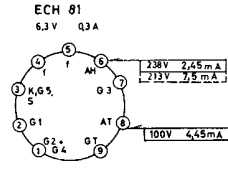
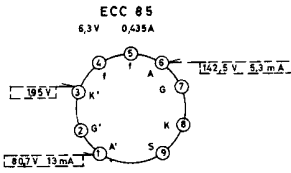
- TA 1=5 = Stereo rechts  
 2 = Masse  
 3 = Stereo links  
 Mono
- TB 1= Aufnahme Mono  
 Aufnahme Stereo links  
 2= Masse  
 3= Wiedergabe Mono  
 Wiedergabe Stereo links  
 4= Aufnahme Stereo rechts  
 5= Wiedergabe Stereo rechts
- R 51, R 52 = 7811-054 K Nr. 1054  
 R 73 = 7811-056 K Nr. 1056  
 R 65, R 66 = 7802-116 K Nr. 1116  
 R 78, R 79 = 7811-120 K Nr. 1120

- 125 V+ K.T.-Kondensatoren
- 4.00V Polystyrol
- 125 V+ Polystyrol
- 500V+ Polystyrol
- 500V+ Polystyrol
- 250V+ Polystyrol
- 50V+ Polystyrol
- 285 V 78 mA
- 280 V 94 mA
- 275 V 104 mA
- 1/8 W Drahtwiderstand
- 1/10 W Drahtwiderstand
- 1/4 W Drahtwiderstand
- 1/3 W Drahtwiderstand

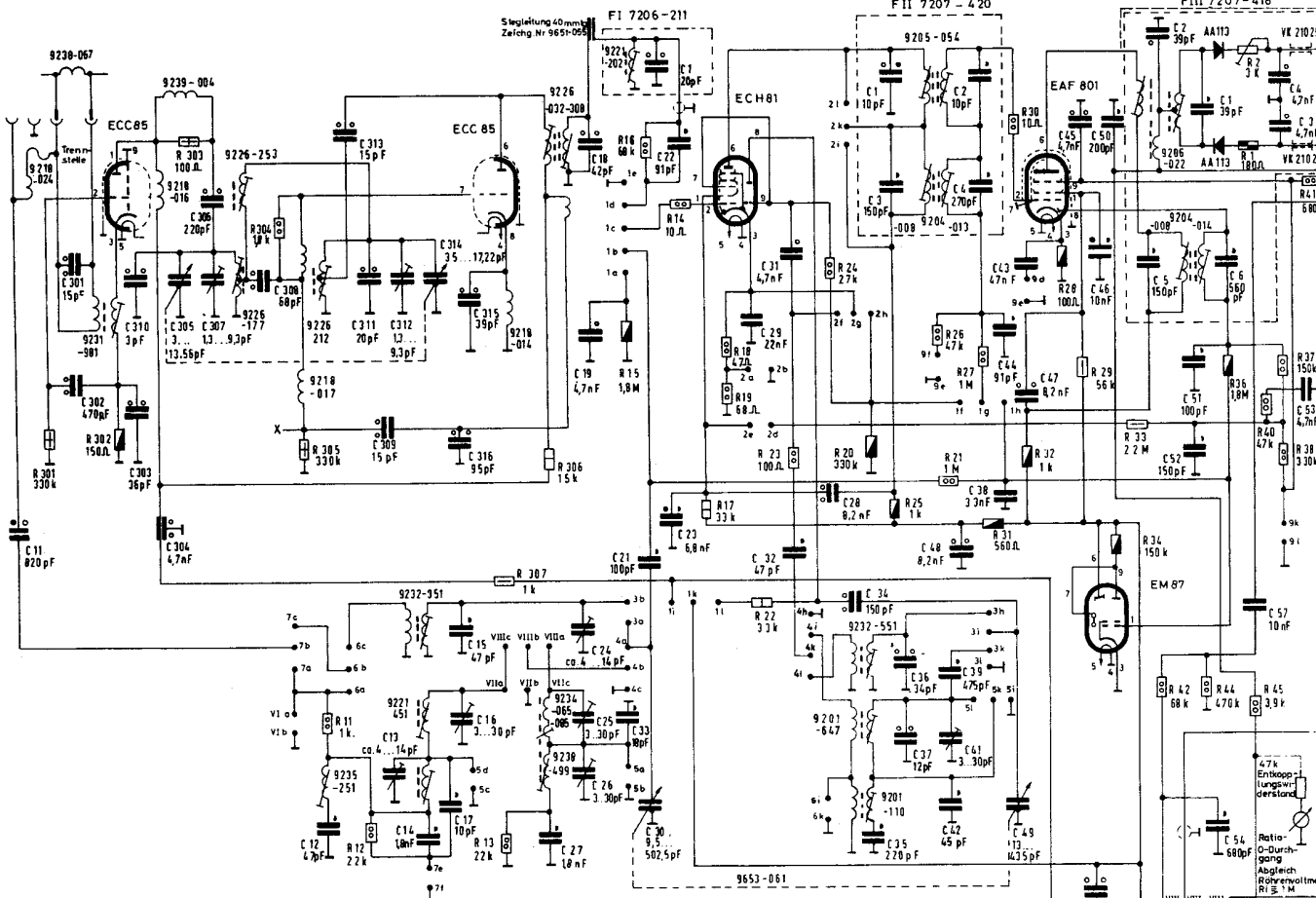
Spannungen mit Grundig-Röhrevoltmeter bei 220V ~ gegen Masse gemessen. Meßwerte gelten für MW [UKW] TA ohne Antennensignal. Drehkondensator eingedreht, kein Decoder angeschlossen.

R 1, R 2,	61, 63, 65	67, 71, 69, 93, 95, 74,	76, 77,	79, 82,	86, 83,	87,	88,	91,
	56, 58,	62, 64, 66,	68, 72, 73, 94, 96, 75,	78,	85, 310,	85,		92,
41, 43,	46, 47	51,	53, 61, 95, 97, 67, 98, 71, 62, 65,	68, 83, 72, 74,	77, 79,	82, 85, 87, 89,	92, 93, 94, 95, 91, 96, 97,	
		52,	54, 59, 56, 58, 64, 99,	63, 66,	69, 84, 73,	76,		

5364 He

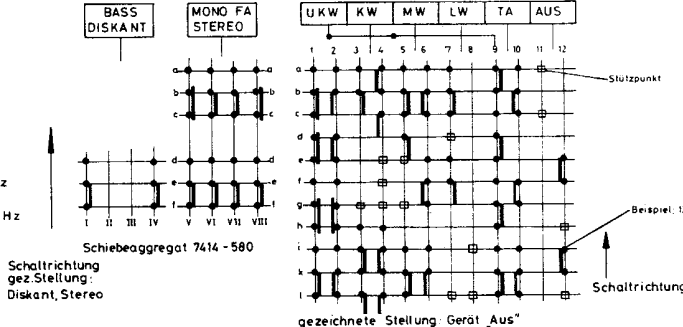


ACHTUNG! 3-fach Bandfilter nur mit Aufblaskappe über ECC 85 abgleichen. Dabei Verkopplung zwischen Aufblaskappe und Steglitungs-C vermeiden.



Wellenbereiche:  
 LW 145 ..... 350 kHz  
 MW 510 ..... 1620 kHz  
 KW 59 ..... 16 MHz  
 UKW 87 ..... 104 MHz

UKW Spulensatz 7435-082 ZF=10,7MHz  
 Drucklastenaggregat mit Spulensatz 7416-039.99 ZF=460 kHz  
 Ferritantenne kpl. 7701-065  
 ZF-Platte kpl. 7308-013



Änderungen vorbehalten

10340

C 11	301, 302, 310, 303, 304, 305, 306, 307, 308,	12, 313, 311, 309, 13, 312, 14, 17, 316, 315, 15, 16, 315, 27, 18, 19, 24, 25, 26, 33, 30, 21, 22, 23, 28, 31, 32,	28	34, 35, 36, 37,	FI: c, 1,	FII: c, 1, 3, 2, 4,	FIII: c, 5, 2, 1, 6, 4, 3,	R 11, R 12,			
R:	301, 302,	303,	304,	305, 11, 12,	307, 13,	306,	15, 16, 14, 17, 18, 19, 22, 23, 24, 20,	25,	21, 26, 27, 30, 31, 32, 28, 29, 39,	33, 34,	42, 44, 36, 45, 40, 37, 38, 41, 43,