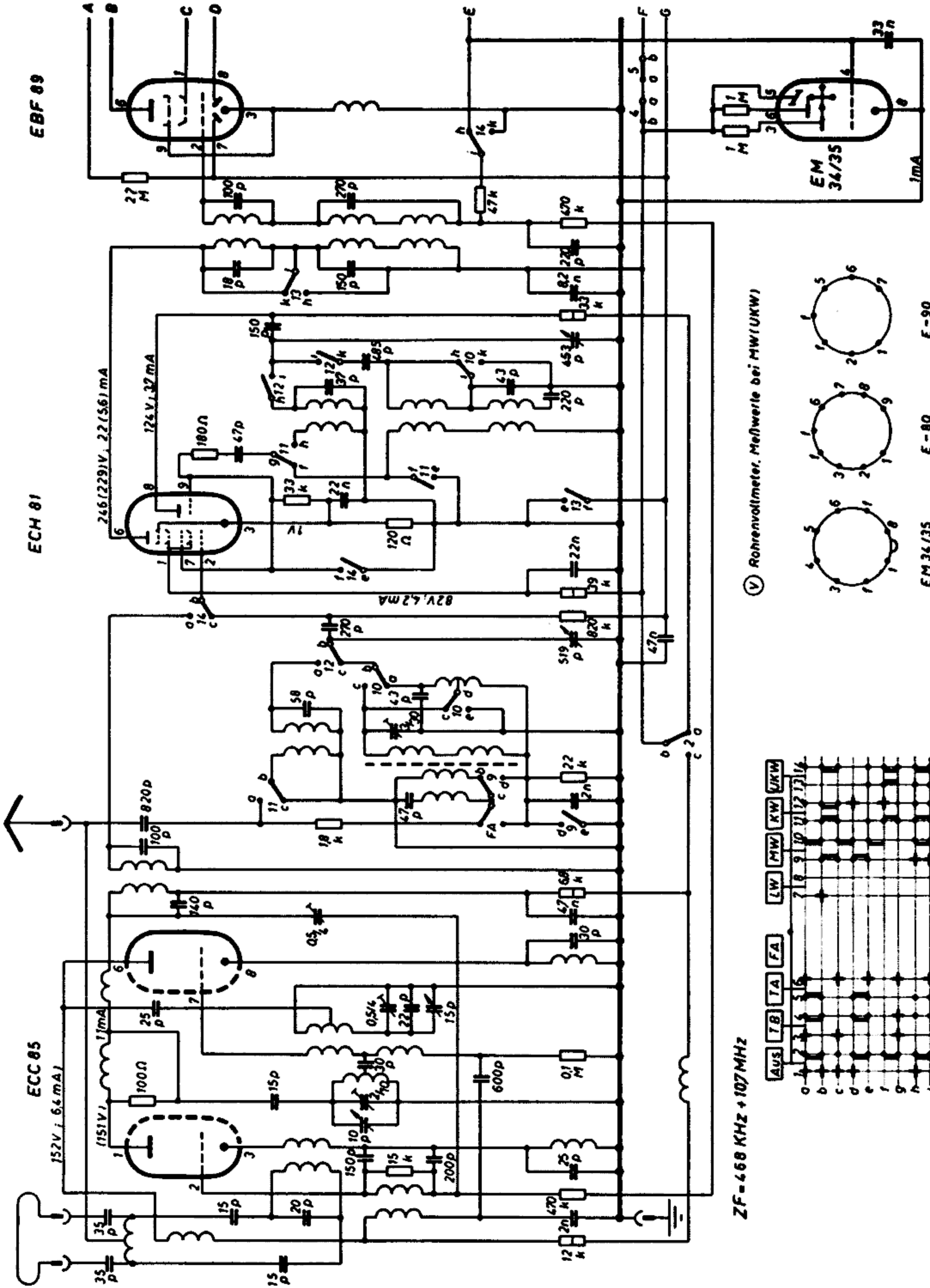


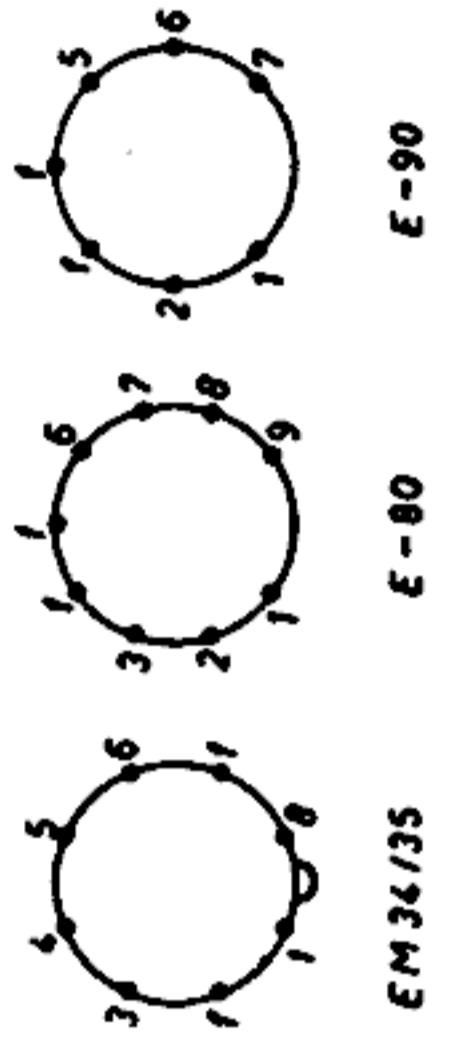
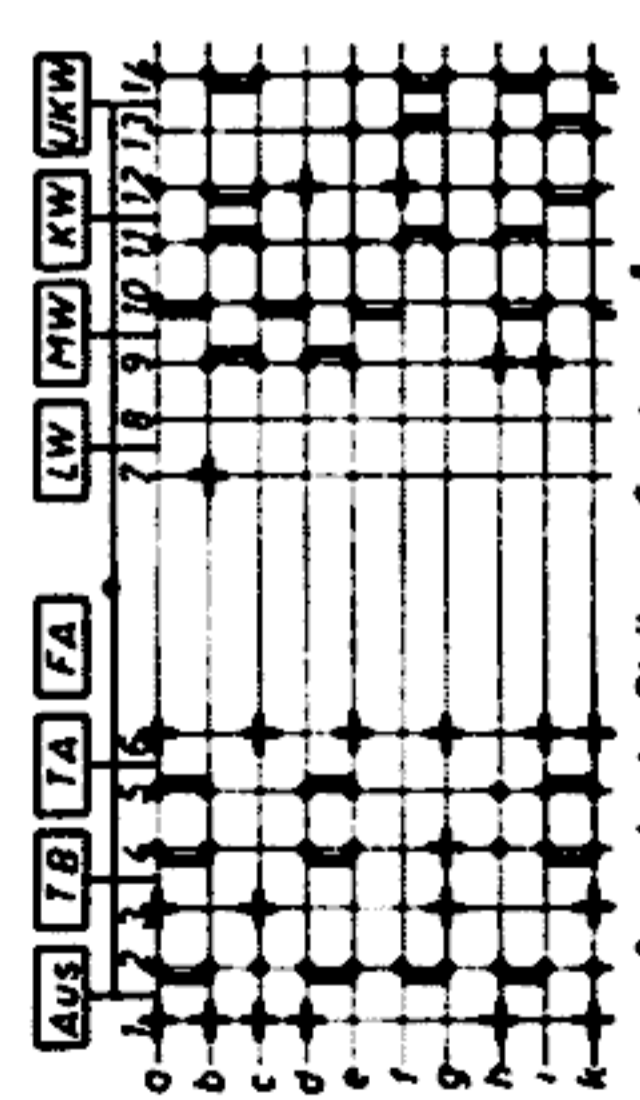
Grundig 4090, Musikgerät

(I. Teil des Schaltbildes)



ZF = 468 KHZ + 107 MHz

Ⓟ Rohrvoltmeter, Meßwerte bei MW(UKW)

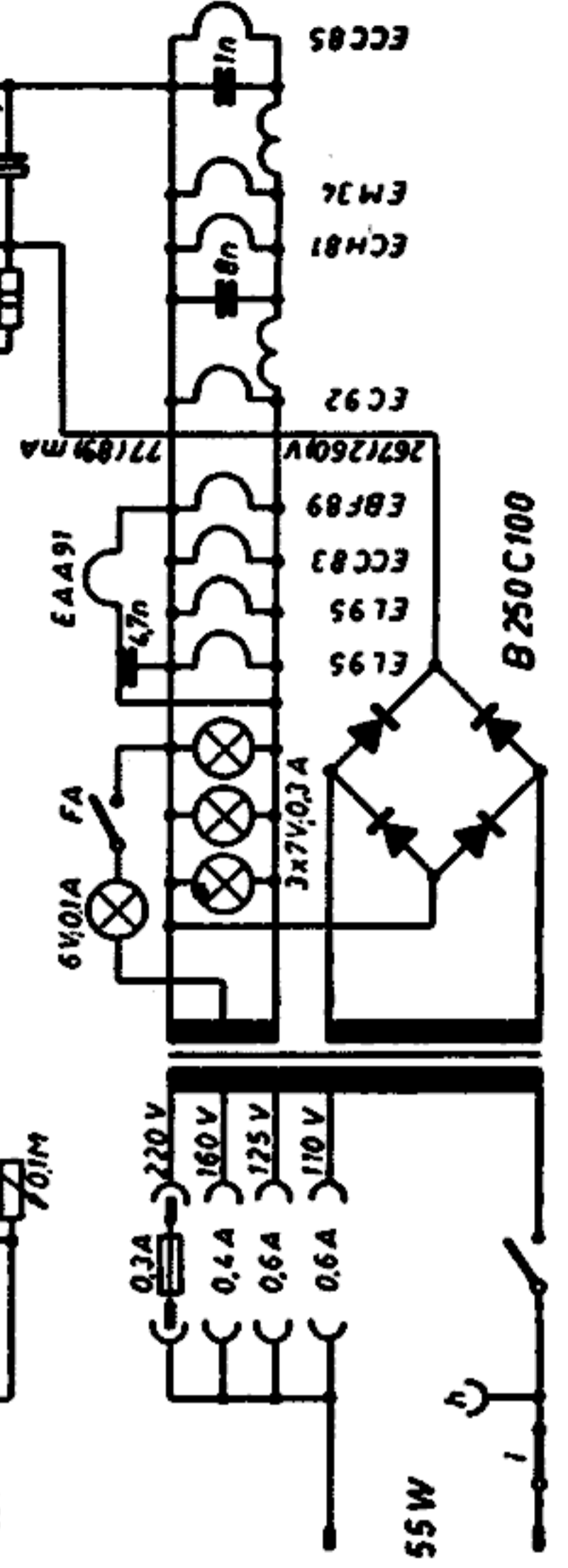
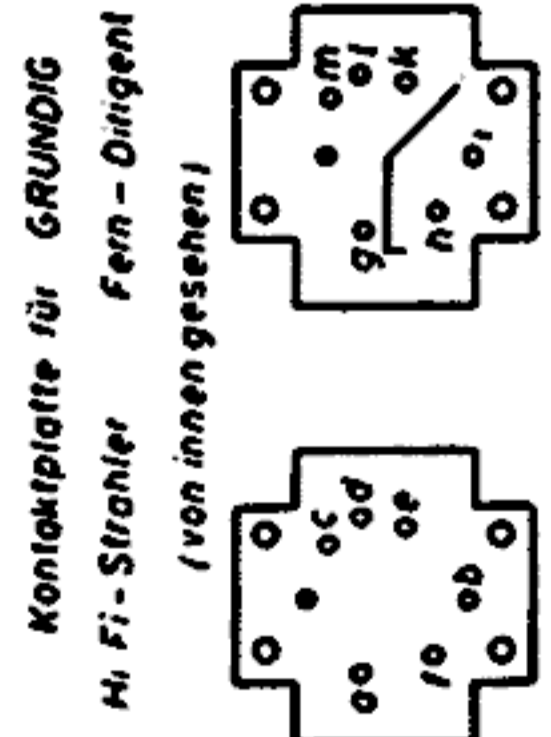
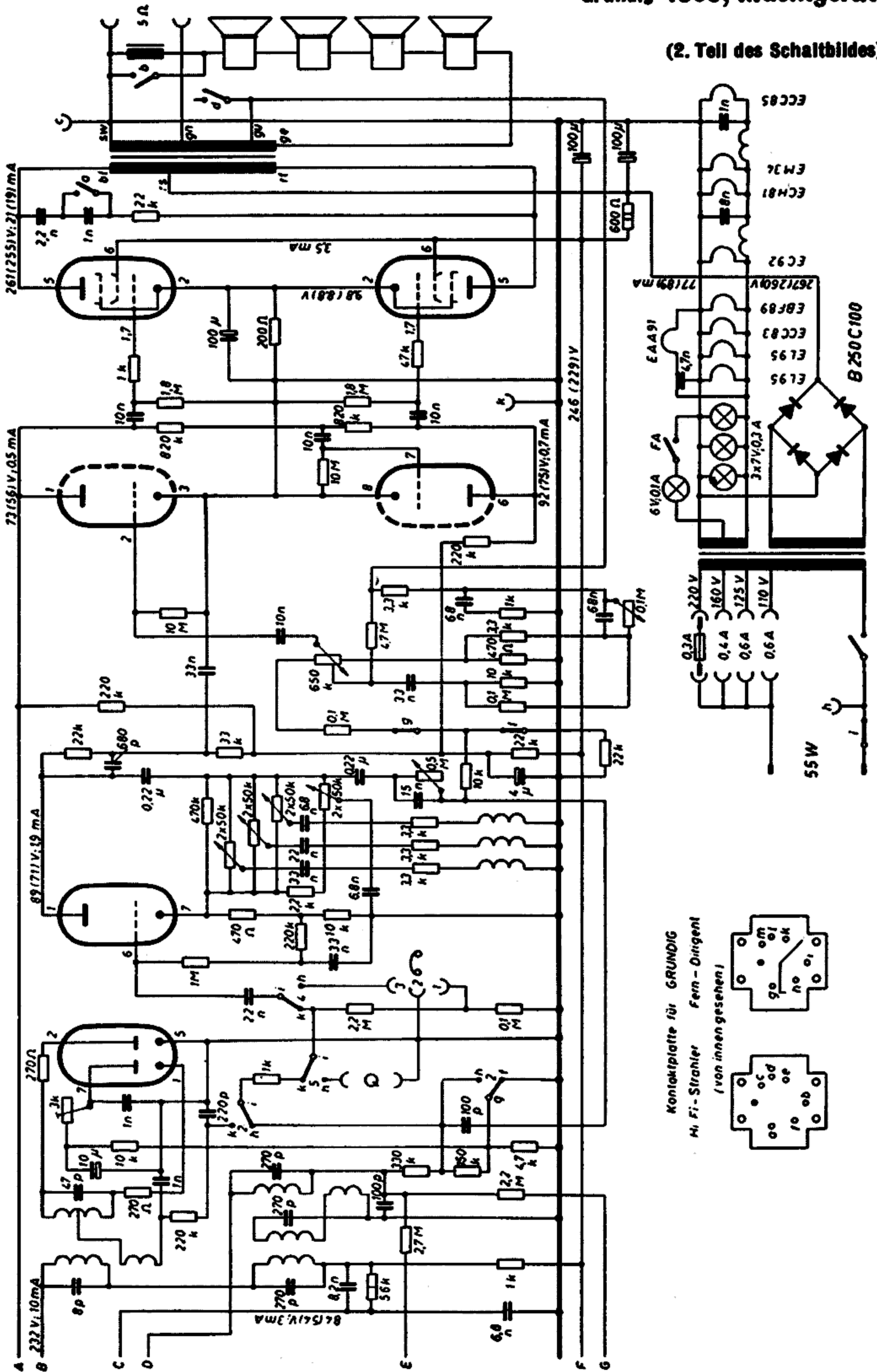


2xEL95

ECC83

EC92

EAA91



RUNDFUNKGERÄTE

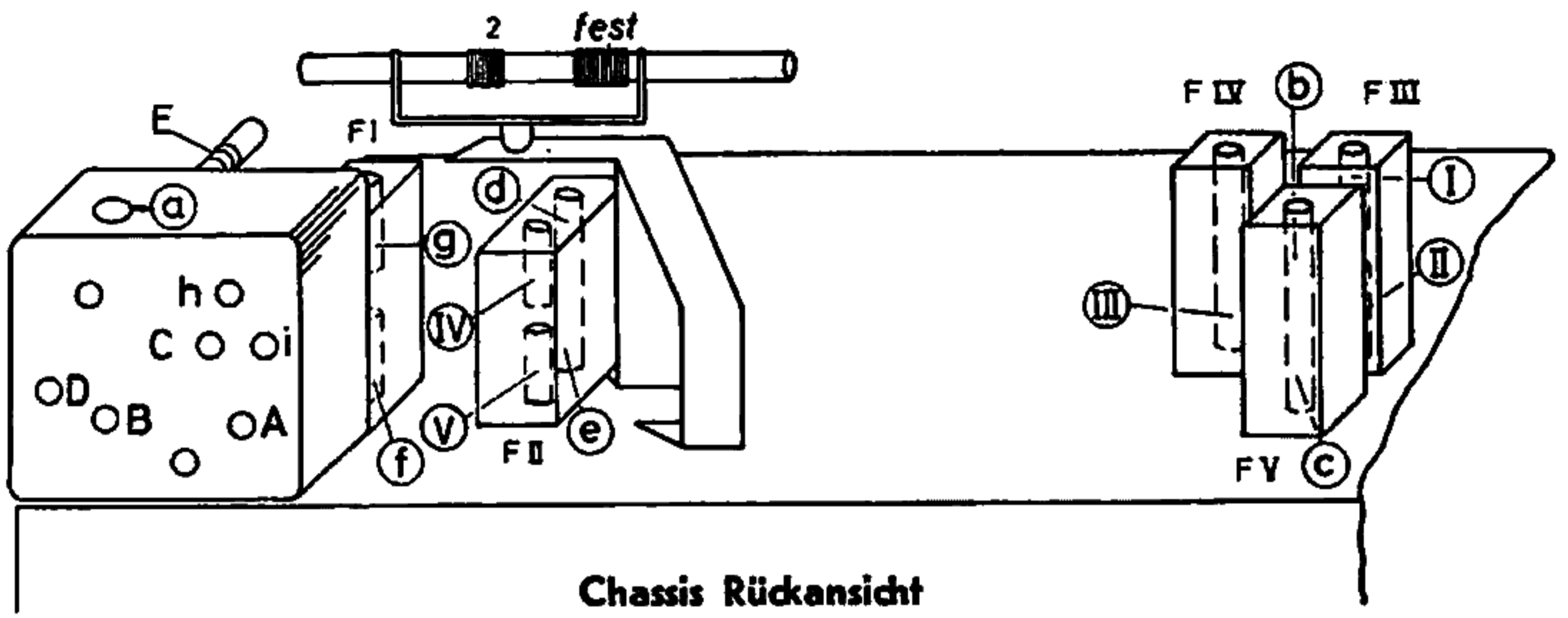
Fertigungssaison 1956/57

AM-ZF-Abgleich 468 kHz		3060 3068 4085		4090 4095 5060	
Bereich Drehko-Stellung	Ankopplung des Meßsenders	Abgleich	Empfindlichkeit μV		Bemerkungen
KW, eingedreht	G ₁ EBF 89	(I) und (II) Maximum (F IV 7206 - 108)	1200	1000	(I) und (II) mit wechselseitiger Bedämpfung (10 k Ω und 5 nF in Reihe) abgleichen. (III) ist mit Bedämpfung (10 k Ω und 5 nF in Reihe) von (I) und (II) abzugleichen.
		(III) Maximum (F V 7206 - 105)			
MW, eingedreht	G ₁ ECH 81	(IV) und (V) Maximum (F II 7207 - 309 bzw. 315)			ZF-Trennschärfe (schmal): 1:180 ZF-Bandbreite: 4,3 kHz
MW 1 MHz	an Antenne	(VI) Inneres Minimum			Sperrleife ca. 1:23
	G ₁ ECH 81		20	20	Mischempfindlichkeit

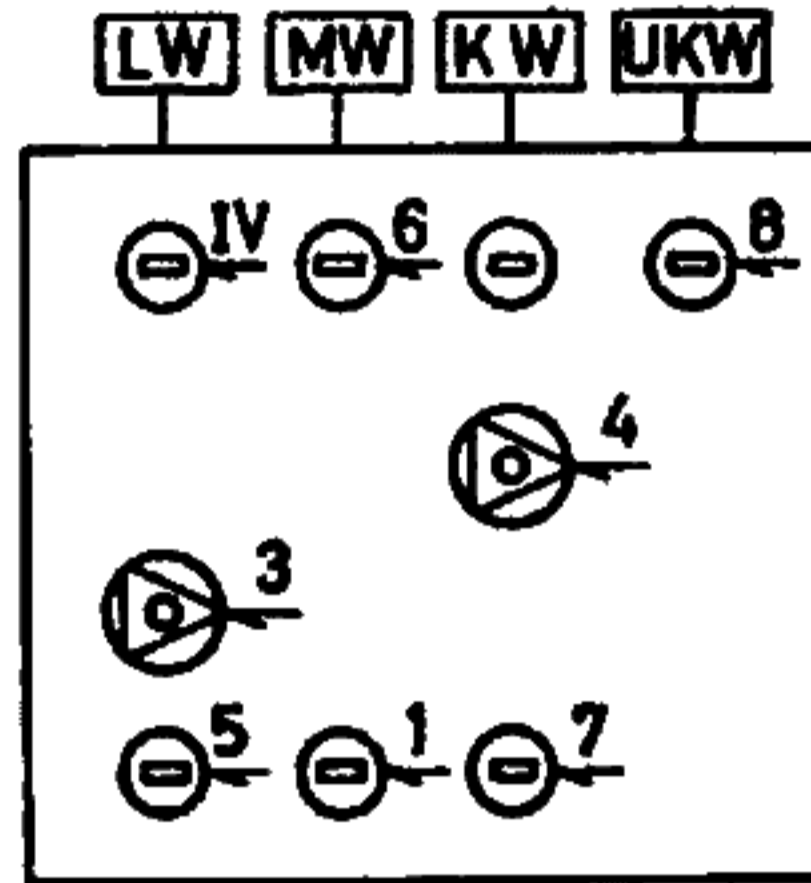
AM-Oszillator und Vorkreisabgleich						
Bereich Frequenz Zeigerstellung	Oszillator	Vorkreis	Schwingstrom μA	Empfindlichkeit μV	Spiegel-selektion	Bemerkungen
MW	550 kHz	① Maximum	270 ... 380	9	1:650 ... 1:130	Zeigeranschlag auf 1 von „510 kHz“ * Der Abgleich der MW-Vorkreisspule erfolgt durch Verschieben der kleinen Spule auf dem Ferritantennenstab. Die größere ist ca. 40 mm vom Stabende entfernt festgeklebt.
	1500 kHz	② Maximum				
LW	160 kHz	③ Maximum	270 ... 380	14	1:3000 ... 1:1000	
KW	7 MHz	④ Maximum	280 ... 400	12 ... 14	1:10 ... 1:5	

FM-ZF-Abgleich 10,7 MHz		3060 3068 4085		4090 4095 5060	
Meßsender Modulation	Ankopplung des Meßsenders	Abgleich	Abgleichsanzeige	Empfindlichk. μV	Bemerkungen
Neutralisation der Anoden-Gitterkap. der ECC 85		(a)			Ist nur mit einem Abgleichoszillographen abzugleichen
Unterdrückungs-Widerstands-trimmer		R 71 R 77			
AM, FM oder unmoduliert	G ₁ EBF 89	(b) Maximum (F III 7206 - 207)	Röhrenvoltmeter an R 29	4300 (bei FM)	Das Röhrenvoltmeter soll ca. 2V = anzeigen. Statt Röhrenvoltmeter kann ein mA Meter mit R 30 in Reihe geschaltet werden.
AM		(c) Minimum	Outputmeter und RV an R 29		Das Röhrenvoltmeter soll ca. 1 V = anzeigen
AM, FM oder unmoduliert	G ₁ ECH 81 (F II 7207 - 309 bzw. 315)	(d) Maximum (e) Maximum	Röhrenvoltmeter an R 29 (bei FM kann auch nach dem Outputmeter abgeglichen werden)	240 (bei FM)	Das Röhrenvoltmeter soll ca. 1,5 V = anzeigen
	Draht. ÜB. ECC 85 od. 8b. 0,5 pF an Punkt (x) an d. Rückseite d. UKW-Aggregat. ausgef. (FI 7206-208)	(f) Maximum (g) Maximum			Die Kreise (h) und (i) sind zu verstimmen
	Drahting über ECC 85	(h) inneres Maximum (i) Maximum			UKW-ZF-Sicherheit 1 : 10000

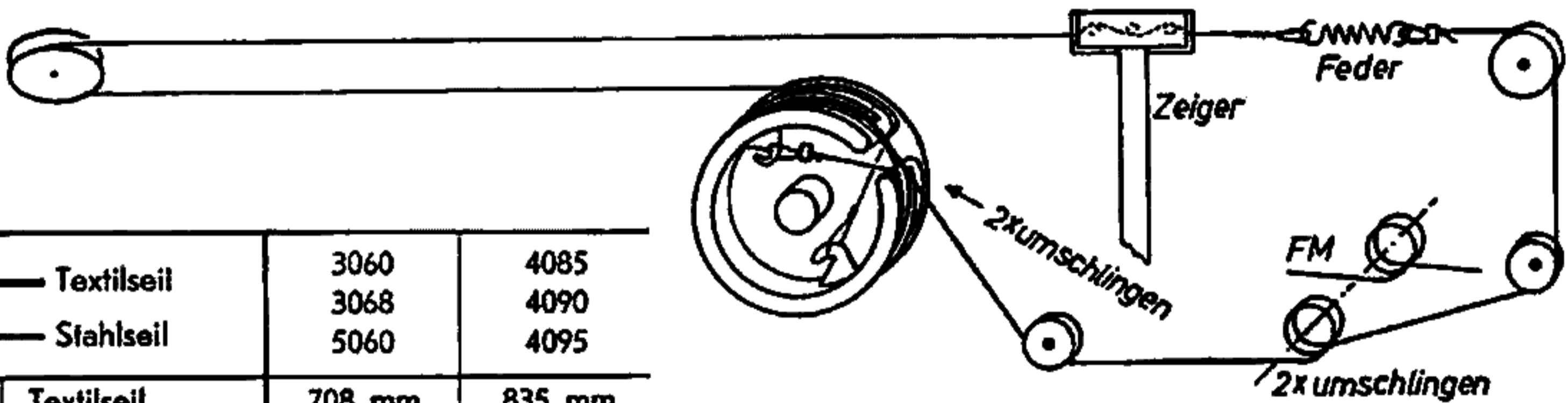
FM-Oszillator- und Vorkreisabgleich							
Meßsender-frequenz Zeigerstellung	Oszillator	Zwischenkreis	Antennenkreis	Abgleich-Anzeige	Schwing-spannung V	Empfindl.-keit Rauschzahl	Bemerkungen
88,2 MHz Kanal 4	A) Maximum	B) Maximum	E)	Outputmeter (bei AM, FM oder ohne Mod. RV an R 29)	1,8 ...	max. 3,5 kTo	Da der Kreis E) sehr breit ist, wird der Kern ca. 2 mm unter den oberen Spulenkörpertrand eingestellt
99,3 MHz Kanal 41	C) Maximum	D) Maximum			2,5		



Drucktastenaggregat von unten



Schnurlaufführung von der Skalenseite aus gesehen, AM-Antrieb



	Textilseil	3060	4085
	Stahlseil	3068	4090
		5060	4095
AM	Textilseil	708 mm	835 mm
	Stahlseil	857 mm	1030 mm
FM	Textilseil	560 mm	595 mm
	Stahlseil	1135 mm	1320 mm

Schnurlaufführung von der Skalenseite aus gesehen, FM-Antrieb

