

STRENG VERTROUWELIJK

ALLEEN VOOR
SERVICEHANDELAREN

COPYRIGHT 1939

SERVICE DOCUMENTATIE

VOOR HET APPARAAT

96 A

VOOR VOEDING UIT WISSELSTROOMNETTEN

UITVOERING: A, A-20

GOLFBEREIKEN:

K.G.: 13,8— 51 m (21.7— 5.88 Mc).
 M.G.: 175 — 585 m (1714 —512.8 kc).
 L.G.: 708—2000 m (423.7—150 kc).

BEDIENINGSKNOPPEN:

Op de linkerzijde: Voor: Volumeregelaar met
 netschakelaar.
 Achter: Timbre-regelaar.
 Op de rechterzijde: Voor: Afstemming.

Achter: Golfbereikschakelaar.

Op de achterzijde: Hefboom van Radio-Gramfoon-schakelaar.

AFMETINGEN:

Breedte: 54 cM }
 Hoogte: 31 cM } Knoppen inbegrepen.
 Diepte: 21 cM }

GEWICHT: 10,4 kg, buizen inbegrepen.

HET AFREGELLEN VAN HET APPARAAT.

Voor het trimmen is het niet noodzakelijk, het chassis uit de kast te nemen; alle trimmers zijn te bereiken na het verwijderen van de achterwand en de bodemplaat.

De plaats van de trimmers is aangegeven in fig. 5.

Bij het trimmen steeds de buizen van den klant gebruiken.

De M.F. is: 128 kc.

De M.F. bandbreedte 1 : 10 is: 10,5 kc.

A. M.F. KRINGEN.

1. Apparaat op M.C. Variabele condensator op minimum. Apparaat aarden.
2. Outputindicator via een trimtransformator aansluiten aan de extra luidsprekerbussen.
3. Gemoduleerd M.F. signaal via een condensator van 32000 $\mu\mu\text{F}$ toevoeren aan het eerste rooster van L1.
4. Derde kring verstemmen door parallel aan S22 een condensator van 80 $\mu\mu\text{F}$ te plaatsen (Zie Fig. 4).
5. C28 op maximale output afregelen. Verstemmingscondensator wegnemen.
6. Vierde kring verstemmen door parallel aan S24 een condensator van 80 $\mu\mu\text{F}$ te plaatsen (Zie Fig. 4).
7. C27 op maximale output afregelen. Verstemmingscondensator wegnemen.
8. Eerste kring verstemmen door parallel aan S20 een condensator van 80 $\mu\mu\text{F}$ te plaatsen (Zie Fig. 4).
9. C24 op maximale output afregelen. Verstemmingscondensator wegnemen.
10. Tweede kring verstemmen door parallel aan S21 een condensator van 80 $\mu\mu\text{F}$ te plaatsen (Zie Fig. 4).
11. C25 op maximale output afregelen. Verstemmingscondensator wegnemen.
12. Trimmers verzegelen.

B. M.F. SPERKRING.

1. Apparaat op L.G. Variabele condensator op maximum. Outputindicator aansluiten.
2. Gemoduleerd M.F. signaal via de kunstantenne aan de antennebus toevoeren.
3. C38 op minimum output afregelen.
4. Trimmer verzegelen.

C. H.F. EN OSCILLATORKRINGEN.

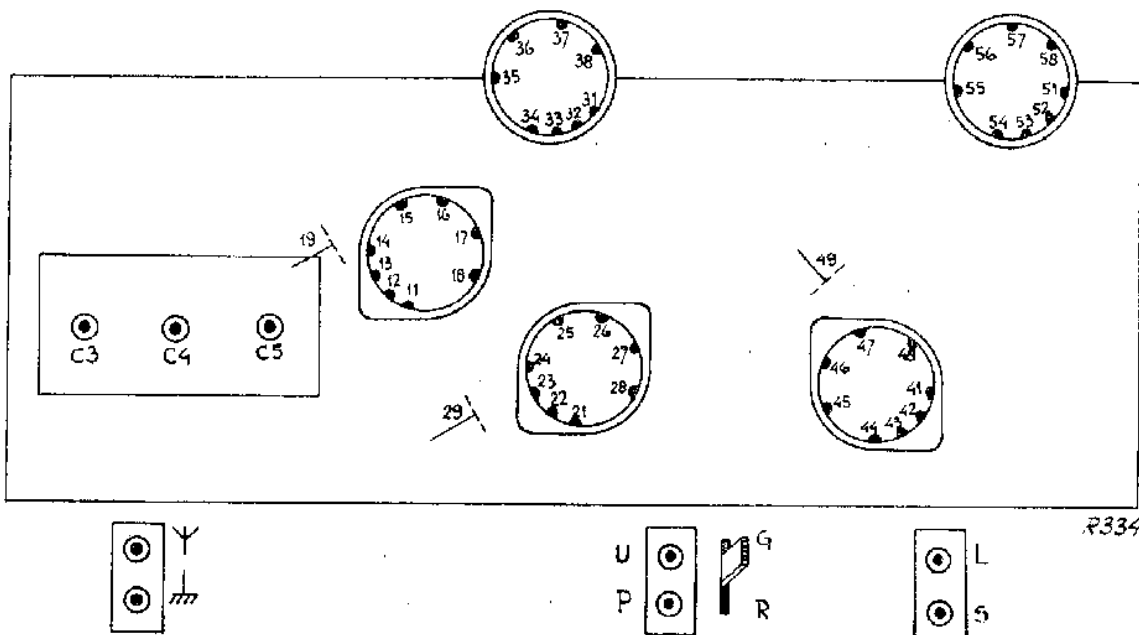
1. Golfbereikschakelaar op M.G. Apparaat aarden.
2. Outputindicator aansluiten.
3. 15° mal aanbrengen. Variabele condensator vast tegen de mal draaien (kleinste capaciteit).
4. Gemoduleerd signaal van 1600 kc toevoeren aan de antennebus via de normale kunstantenne.
5. Achtereenvolgens C18, C10, C6, C10, C18 op maximale output instellen.
6. Trimmers verzegelen.

Opm.: De andere golfbereiken worden niet afzonderlijk getrimd.

D. SCHAAL INSTELLEN.

1. Golfbereikschakelaar op M.G. Apparaat aarden. Outputindicator aansluiten.
2. Gemoduleerd signaal van 857 kc via de normale kunstantenne aan de antennebus toevoeren.
3. Apparaat nauwkeurig op dit signaal afstemmen.
4. Schroef op looper van wijzer iets losdraaien en wijzer precies op 350 meter zetten.
5. Schroef op looper vastdraaien.

MEETTABEL



WEERSTAND

12	11	11/ 12	19	22/ 23	21	31	32/ 33	42/ 43	L	S	3 x Y					
			KG								KG	MG	LG			
	10	10	10	10	10	10	10	10	30	10	90	360	460			
11	14	24	25	34	44	55	58									
	310	315	315	430	210	210	210									
10	15	16	17	18	27	28	47	48								
	210	150	245	460	75	455	450	470								
9	2 x 19		29	35	36	37	38	45	46	49	P					
	MG	LG									R	G				
	70	70	75	410	80	270	350	225	175	140	225					

CAPACITEIT

12	2 x C5		U/36	U/36					10								
	MG	LG	GA	GB													
	65	30	220	415													
11	27	29	U						9	44	47	53					
	135	150	215							440	440	480					

Golfbereikschakelaar op M.G.
 A = Volumeregelaar op maximum
 B = Volumeregelaar op minimum
 R = stand „Radio”
 G = stand „Phono” } van Radio-Gram. schakelaar.

De getallen in de buishouders bestaan uit twee cijfers; het eerste cijfer is het nummer van de buis, terwijl het tweede cijfer het nummer van het contact aangeeft; dit nummer is eveneens aangegeven in de figuren 2 en 4.

REPARATIE EN UITWISSELEN VAN ONDERDEELEN.

Voor sommige reparaties is het niet noodig het apparaat uit te kasten en kan volstaan worden met het wegnemen van de achterwand en bodemplaat.

HET UITKASTEN.

1. Achterwand afnemen.
2. Knoppen aan de rechterzijde van de kast losschroeven.
3. Knoppen aan de linkerzijde van de kast met de assen uittrekken. Hiervoor de schroef in de as van de potentiometer verwijderen.
4. Verbindingen aan luidspreker lossoldeeren, verbinding aan bodemafscherming op chassis losschroeven.
5. Kartelschroef op wijzerlooper uitdraaien.
6. De twee holle bouten ter weerszijden van de schaal uitdraaien, zoodat de aandrijfsnaar voor de wijzer afgenomen kan worden.
7. Schaalverlichtingslamphouders een kwart slag linksom draaien en uittrekken.
8. Wervel voor afstemindicator wegdraaien en afstemindicator uittrekken. Beugeltje voor de aansluitdraden wegnemen.
9. Bodemschroeven losdraaien.
10. Chassis uit de kast nemen en snaar van golfbereikindicator losmaken van golfbereikindicator.

SCHAAL UITWISSELEN.

1. De vier schroeven op de hoeken van het siervenster losdraaien.
2. Siervenster afnemen.
3. Schaal verwijderen.
4. Nieuwe schaal inzetten. Hierbij opletten, dat de drukveer aan de linkerzijde van de schaal de schaal naar rechts drukt en goed tegen de linkerzijde van de glasplaat ligt.
5. Rubberstrookjes tusschen glasplaat en siervenster leggen. Siervenster vastschroeven (4 schroeven).

WIJZER UITWISSELEN.

1. Chassis uitkassen.
2. De vier houtschroeven, waarmede de schaalhouder in de kast bevestigd is, losschroeven.
3. Schaalhouder uittrekken.
4. Geleides van looper losnemen.
5. Wijzer met looper vernieuwen.
6. Montage geschiedt in omgekeerde volgorde.

AANDRIJFSNAREN.

Lengte de aandrijfsnaren:	
Buiten kabel golfbereikindicator	345 mm
Binnen kabel golfbereikindicator	470 mm
Lange buiten kabel wijzer	445 mm
Lange binnen kabel wijzer	700 mm
Korte buiten kabel wijzer	111 mm
Korte binnen kabel wijzer	400 mm
Aandrijftouw variabele condensator	430 mm

De lengte der snaren is gemeten van bevestigingspunt tot bevestigingspunt. Voor de lussen moeten de snaren dus iets langer afgesneden worden.

MICROFONEN.

Microfonen kan veroorzaakt worden door slechte of verkeerde bevestiging van de variable condensator. Deze condensator is veerend op rubbertuller opgesteld en moet vrij bewegen kunnen worden.

Verdroogde tuller moeten door nieuwe worden vervaangen. De verbinding van de M.F. spoel S20 naar de weerstand R6 moet achter de rolblokcondensator C25 tegen het chassis gedrukt worden (zie Fig. 2) om microfonen te voorkomen.

LIJST VAN ONDERDEELEN EN GEREEDSCHAPPEN.

1. Codenummer
2. Omschrijving
3. Typenummer van het apparaat.

Fig.	Pos.	Omschrijving	Codenummer	Prijs
6	1	Kast	A1 590 47.5	
6	2	Luidsprekerdoek	06 601 37.0	
6	3	Sierstrip	A1 345 32.0	
6	4	Stationsnamenschaal	A1 894 30.0	
6	5	Siervenster	A1 342 07.0	
6	6	Sierschroef voor siervenster	A1 397 15.0	
6	7	Knop (kleur 117 S)	23 612 33.1	
6	8	Wijzer voor stationsnamenschaal	A1 332 02.0	
6	9	Ring voor afstemindicator (kleur 117 S)	23 996 80.0	
		Achterwand	A1 715 53.0	
7	11	Trekveer uit aandrijftrommel	28 740 49.0	
7	12	Trekveer voor golfbereikindicator	28 740 66.2	
7	13	Indicatieplaatje voor golfbereikindicator	A1 345 06.1	
7	14	Aansluitplaat voor ant.-aarde en luidspr.	28 874 52.0	
7	15	Aansluitplaat voor gramofoonopnemer	A1 340 42.0	
7	16	Radio-gram.-schakelaar	A1 133 10.1	
7	17	Netaansluitplaat	28 875 39.0	
		As voor aandrijving van variabele condens.	A1 846 56.0	
1		Schakelaarelement No. 1	49 543 40.1	
1		Schakelaarelement No. 2	49 543 41.0	
		LUIDSPREKER: TYPE 9636		
		Chassis	28 256 17.0	
		Felsring	25 871 81.0	
		Papierring	28 451 54.0	
		GEREEDSCHAPPEN.		
		Service oscillator	GM 2880F	
		Universeel- en buizenmeetapparaat	GM 7629	
		Universeel meetapparaat	GM 4256	
		Aperiodische versterker	GM 2404	
		15° mal	09 992 44.0	
		Centreermaal voor luidspreker	09 991 53.0	
		Geïsoleerde trimdopsleutel	23 685 66.0	
		Kit voor trimmers	02 771 34.0	

×) Bij uitwisselen van de stationsnamenschaal steeds een schaal met hetzelfde codenummer als de te vervangen schaal gebruiken.

De niet in deze lijst genoemde onderdeelen zijn te vinden in de „Algemeene onderdeelenlijst”.

SPOELEN

Z1			
S1	50 Ohm (245V)	AI 055 33.1	
S2	300 Ohm		
S3	< 1 Ohm	AI 035 34.1	
S4	< 1 Ohm		
S6	25 Ohm	AI 035 35.1	
S7	60 Ohm		
S8	4.5 Ohm	AI 035 32.1	
S9	40 Ohm		
S10	4.2 Ohm	AI 035 33.0	
S11	35 Ohm		
S12	2 Ohm	AI 035 36.0	
S13	< 1 Ohm		
S14	< 1 Ohm	AI 080 22.4	
S15	1 Ohm		
S16	8 Ohm	28 220 51.0	
S17	2 Ohm		
S18	3.5 Ohm	28 587 71.0	
S19	8.5 Ohm		
S20	110 Ohm	28 587 88.0	
S21	110 Ohm		
C24	70-100 µF		
S22	110 Ohm		
S23	25 Ohm		
S24	85 Ohm		
C28	70-100 µF		
S25	800 Ohm		
S26	< 1 Ohm		
S28	600 Ohm		
S29	18 Ohm		
S30	4 Ohm		
S27	18 Ohm		
S31	< 1 Ohm		
S32	< 1 Ohm		
S33	75 Ohm		

CONDENSATOREN.

C1	50 µF	49 029 01.0	
C2	15 µF		
C3	11-490 µF	28 212 30.0	
C4	11-490 µF		
C5	11-490 µF	49 005 05.0	
C6	20 µF		
C7	10 µF	49 055 16.0	
C8	12000 µF	49 127 15.0	
C9	39000 µF	49 127 21.0	
C10	20 µF	49 005 05.0	
C12	39 µF	49 055 23.0	
C14	47000 µF	49 127 61.0	
C15	47 µF	49 055 24.0	
C16	470 µF	49 055 53.0	
C18	20 µF	49 005 05.0	
C19	33 µF	49 083 01.0	
C20	1450 µF	49 081 32.0	
C21	410 µF	49 081 42.0	
C23	70-100 µF	49 005 01.1	
C24	70-100 µF	Zie „Spoelen”	
C25	47000 µF	49 127 61.0	
C26	47000 µF	49 128 61.0	
C27	70-100 µF	49 005 01.1	
C28	70-100 µF	Zie „Spoelen”	
C29	8.2 µF	49 005 15.0	
C30	56 µF	49 055 25.0	
C31	56000 µF	49 127 23.0	
C32	33000 µF	49 127 60.0	
C33	0.1 µF	49 127 63.0	
C34	56000 µF	49 128 23.0	
C35	0.47 µF	49 128 34.0	
C36	47000 µF	49 128 61.0	
C37	25 µF	28 182 24.1	
C38	70-100 µF	49 005 01.1	
C39	330 µF	49 055 05.0	
C40	4700 µF	49 126 54.0	
C41	3900 µF	49 128 09.0	
C42	47000 µF	49 128 61.0	
C43	68000 µF	49 128 24.0	
C44	10000 µF	49 128 57.0	
C45	3900 µF	49 128 09.0	
C46	47000 µF	49 127 61.0	
C48	68000 µF	49 127 62.0	
C49	0.18 µF	49 128 29.0	
C50	0.18 µF	49 127 29.0	

WEERSTANDEN.

R1	1800 Ohm	49 356 30.0	
R3	0.1 M.Ohm	49 375 89.0	
R4	47000 Ohm	49 375 44.0	
R5	330 Ohm	49 375 18.0	
R6	27000 Ohm	49 377 41.0	
R7	0.1 M.Ohm	49 376 48.0	
R8	0.22 M.Ohm	49 375 52.0	
R9	0.27 M.Ohm	49 375 53.0	
R10	1.5 M.Ohm	49 375 96.0	
R11	0.18 M.Ohm	49 375 51.0	
R12	0.65 M.Ohm	49 500 12.0	
R12a	0.05 M.Ohm		
R13	0.82 M.Ohm	49 375 59.0	
R14	1 M.Ohm	49 375 95.0	
R15	1000 Ohm	49 375 24.0	
R16	50000 Ohm	49 470 38.1	
R17	0.27 M.Ohm	49 375 53.0	
R18	33000 Ohm	49 375 42.0	
R19	0.12 M.Ohm	49 375 49.0	
R20	47000 Ohm	49 377 44.0	
R21	330 Ohm	49 375 18.0	
R22	33000 Ohm	49 376 42.0	
R23	1 M.Ohm	49 375 60.0	
R24	1000 Ohm	49 375 77.0	
R25	150 Ohm	49 376 14.0	
R26	0.68 M.Ohm	49 375 58.0	
R27	4700 Ohm	49 375 32.0	
R28	1 M.Ohm	49 375 60.0	
R29	1500 Ohm	49 375 26.0	
R30	10000 Ohm	49 375 83.0	
R31	47000 Ohm	49 375 44.0	
R33	22000 Ohm	49 375 85.0	
R34	0.39 M.Ohm	49 375 55.0	
R35	0.15 M.Ohm	49 375 50.0	
R36	39 Ohm	49 375 07.0	

STROOMEN EN SPANNINGEN.

Buizen	Va	Vg2 (4)	Vk	Vgs	Ia	Ig2 (4)	Igs	
L1	hexode	240	70	2.1	—	1	1.4	—
	triode	125	—	—	—	4	—	—
L2	240	85	2.2	—	5.5	1.5	—	
L3	110	35	7	170	0.58	0.56	0.42	
L4	250	240	6	—	34	4.5	—	
	Volt	Volt	Volt	Volt	mA	mA	mA	

Ia totaal = 57 mA
 Vc1 = 280 Volt
 Vc2 = 240 Volt
 Primair verbruik: 51.5 W

De spanningen zijn gemeten met een voltmeter, die een weerstand van 2000 Ohm per Volt heeft. Meet men met een voltmeter met lagere weerstand, dan zullen in het algemeen lagere waarden gemeten worden. Apparaat geschakeld op maximum L.G.

BUIZEN.

L1	L2	L3	L4	L5
ECH 3	EF 9	EEM 1	EBL 1	AZ 1

L6 en L7: Schaalverlichtingslampjes: 8045 D-00.

In het principeschema is de geteekende stand van de golfbereikschakelaar: „KG”. Volgorde: KG, MG, LG. De grafmofoonschakelaar is geteekend in de stand „Radio”.

5	30	6	7	1	2	3	4	8	9	10	11	31	32	12	13	20	21	14	15	16	17	18	19	22	23	24	25	26	27	28	29	30																	
1	2	3	4	5	6	7	8	9	10	11	12	13	14	15	16	17	18	19	20	21	22	23	24	25	26	27	28	29	30	31	32	33	34	35	36	37	38	39	40	41	42	43	44	45	46	47	48	49	50

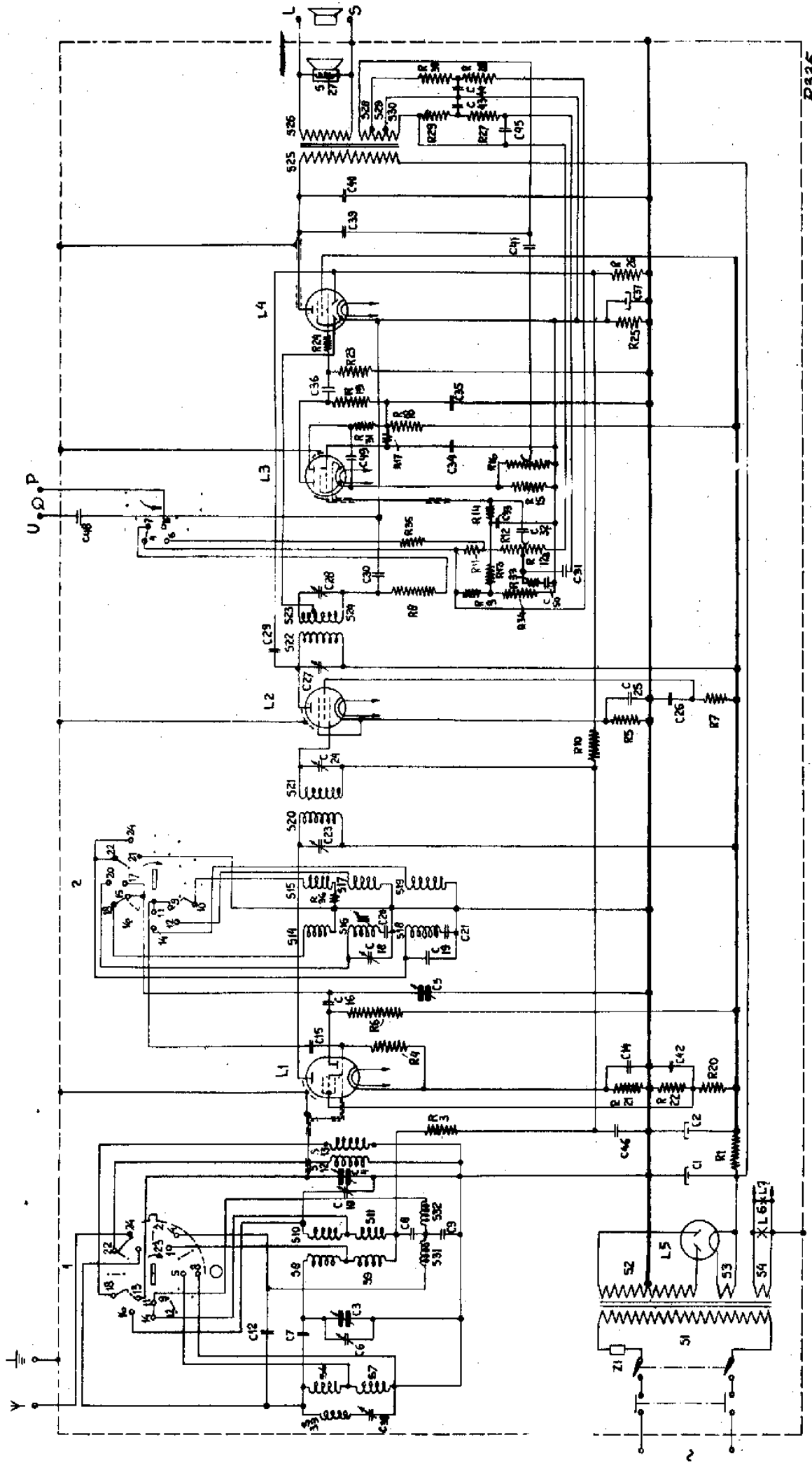


FIG.1

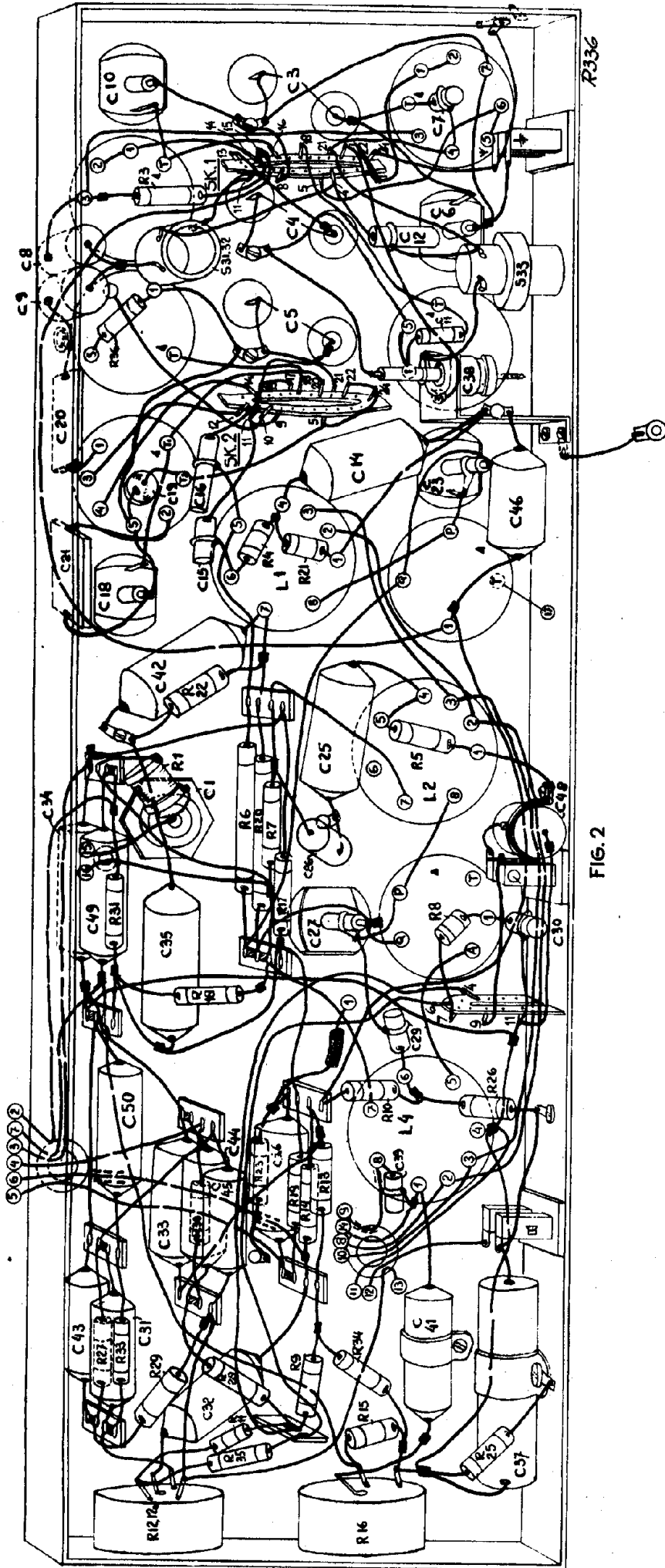


FIG. 2

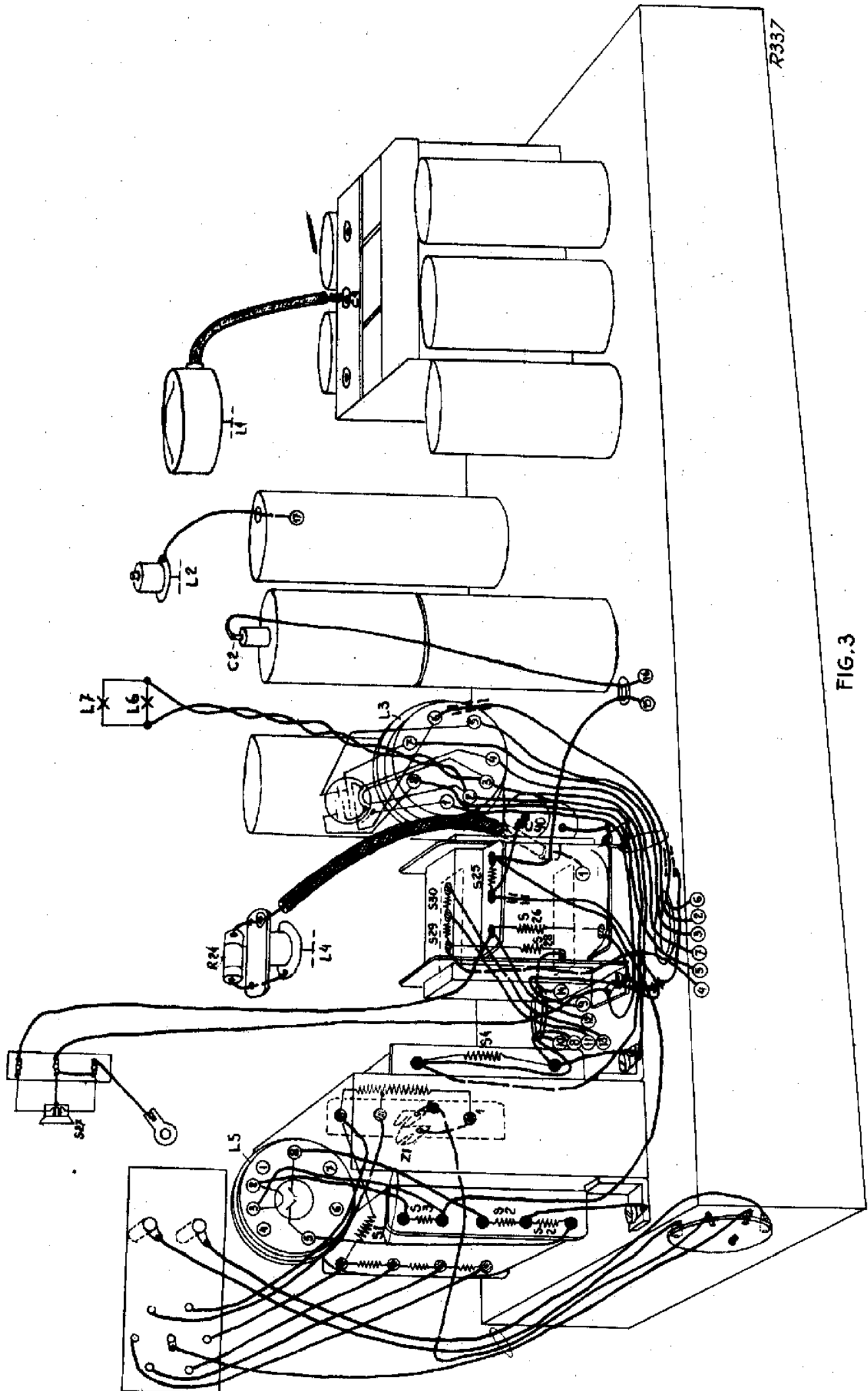
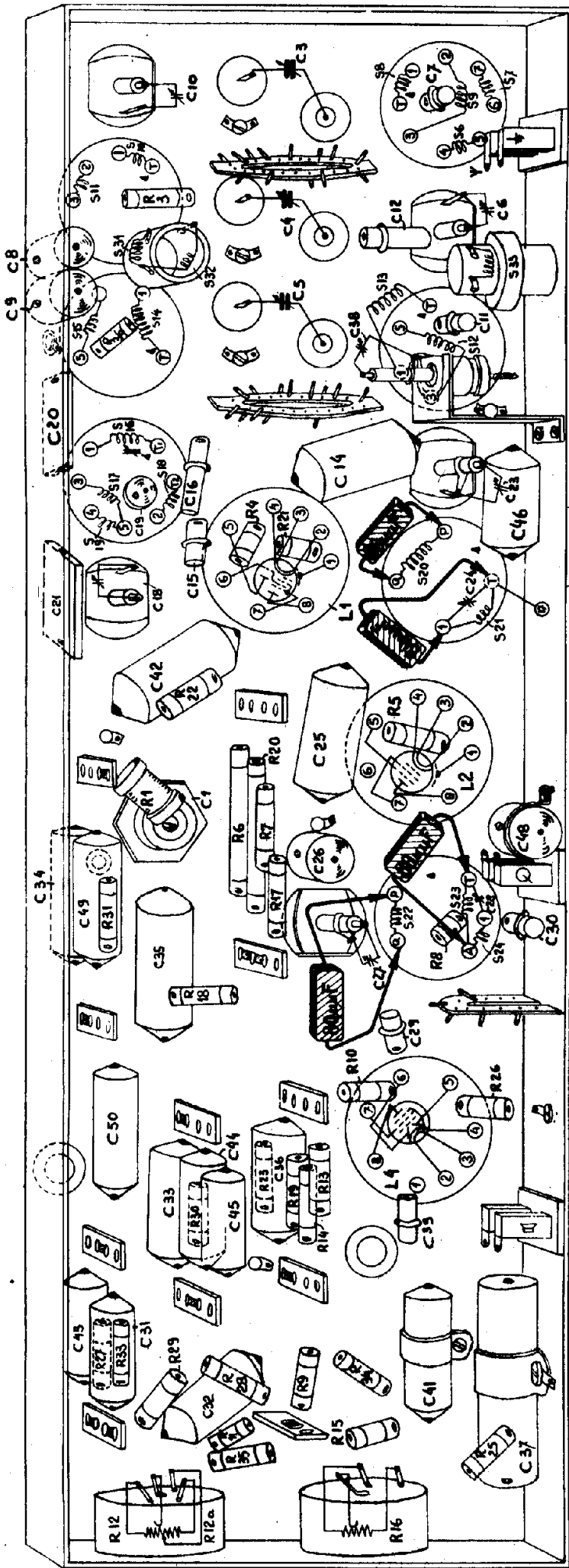


FIG. 3



5	24, 27, 28	21	20	19, 17, 18, 16	15, 14, 12, 13	31, 32, 33	11, 10	6, 7, 8
C	29	35, 27, 30, 48, 28, 34, 26, 48	1	25	42, 21, 24, 18, 15, 19, 46, 23, 16, 14	20	38, 11, 5, 9, 8, 12	6, 4
R	16, 12, 12A, 35, 25, 11, 5, 29, 28, 3, 33, 27	4	30, 19, 13	14	30, 19, 13	14	30, 19, 13	3

FIG. 4

R338

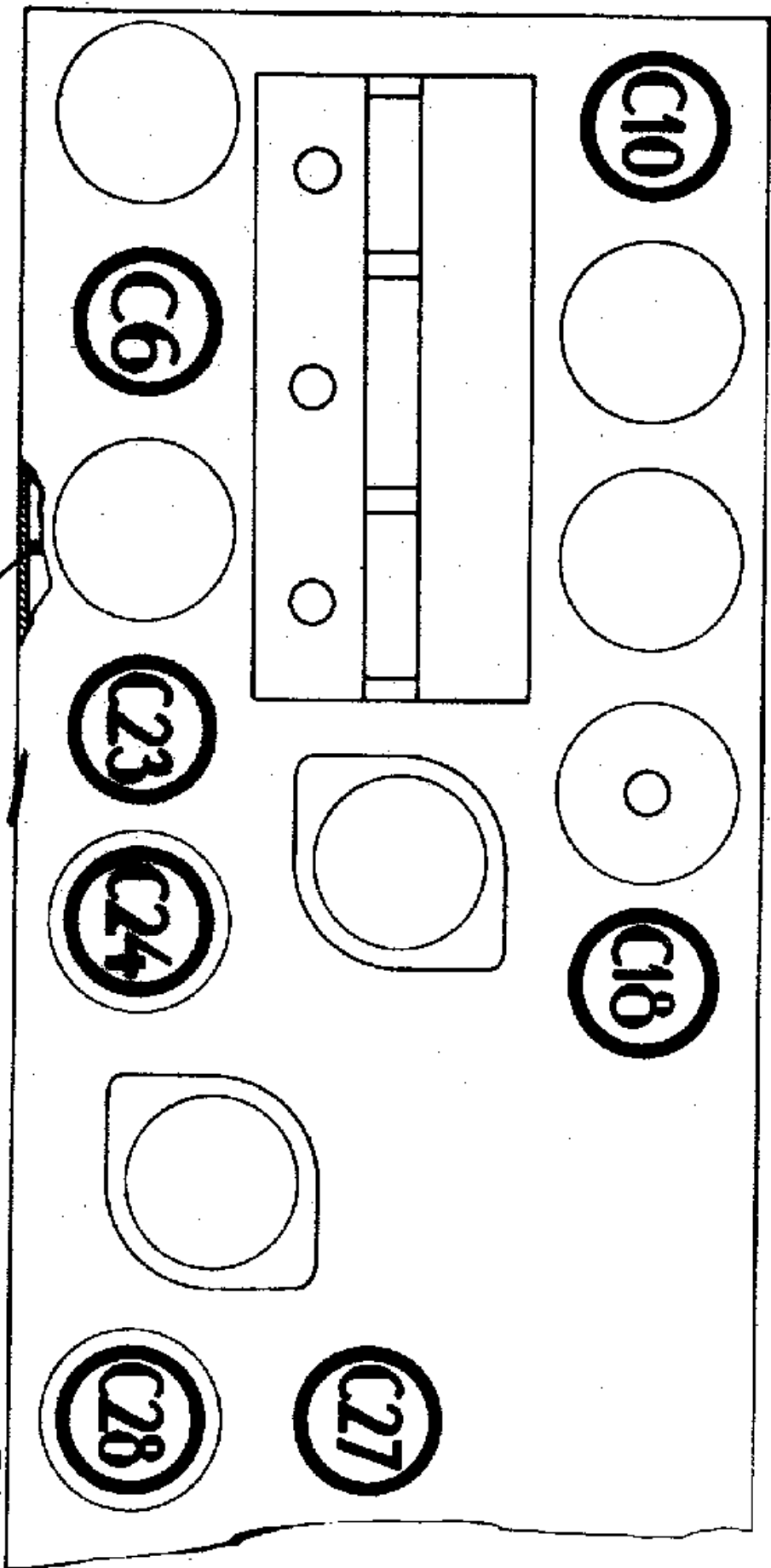
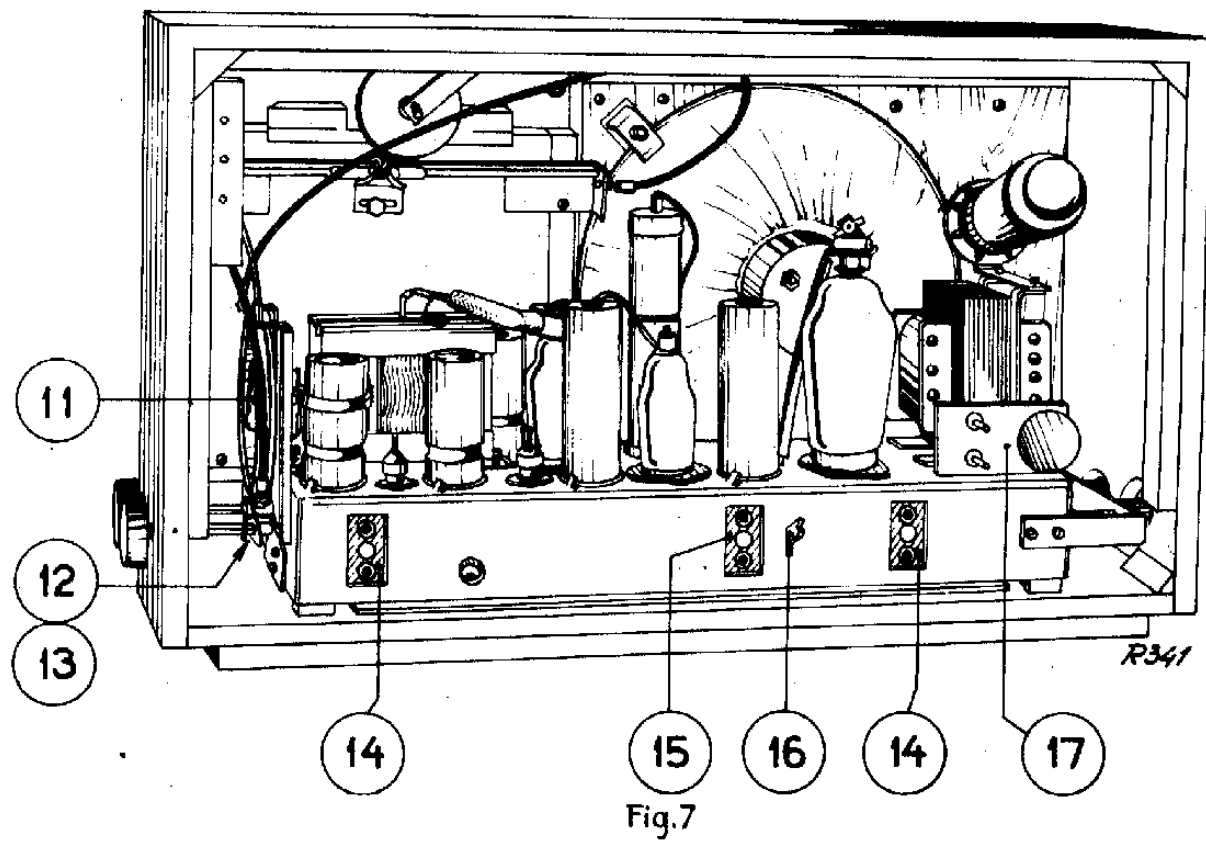
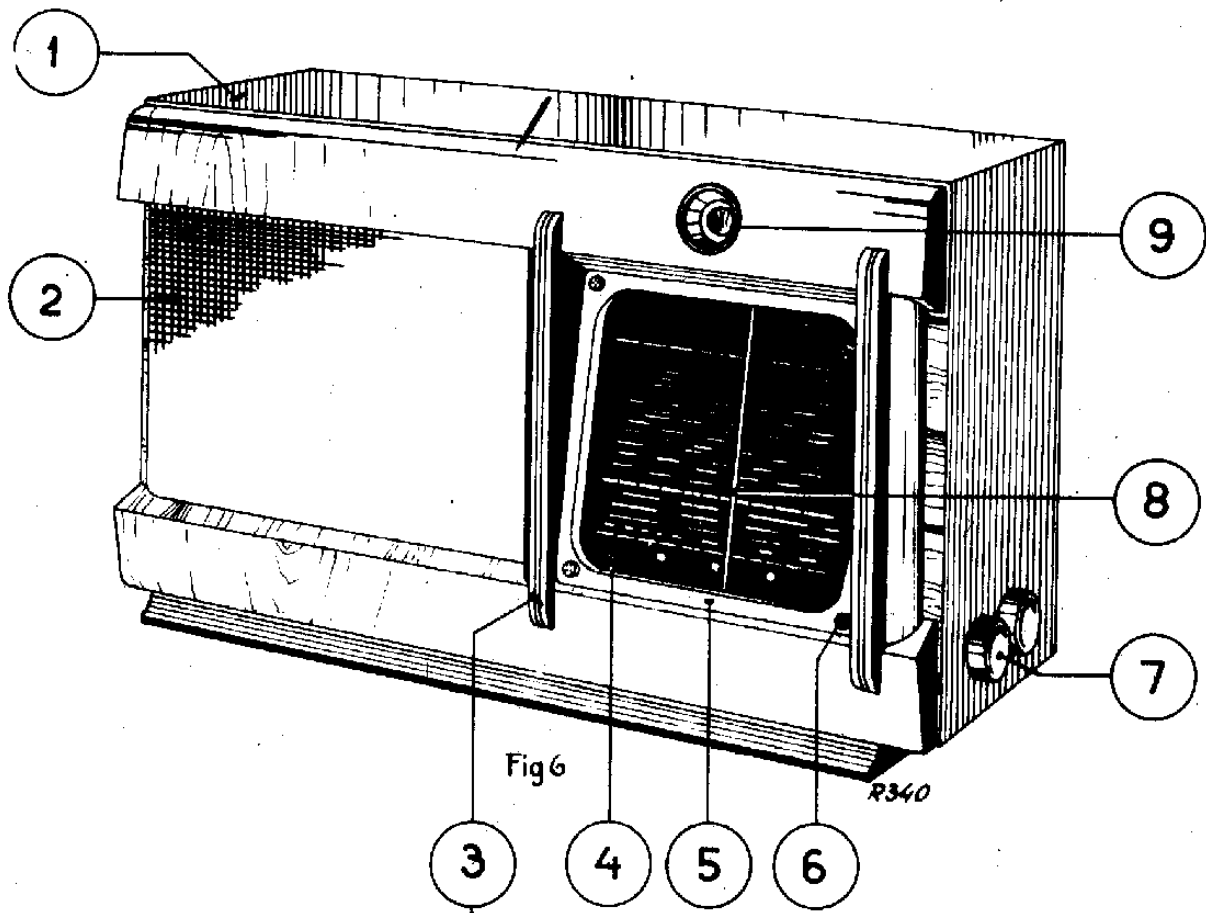


FIG.5



In plaats van:

S.v.p. lezen:

Bladz. 4

CONDENSATOREN

C29	8.2 uuF	49 005 15.0	C29	8.2 uuF	49 <u>055</u> 15.0
C43	68000 uuF	49 128 24.0	C43	68000 uuF	49 <u>127</u> 24.0
C44	10000 uuF	49 128 57.0	C44	10000 uuF	49 <u>127</u> 57.0

WEERSTANDEN

Toevoegen:

R32 0.47 Mohm 49 375 56.0
(voor montage zie fig. hieronder).

