

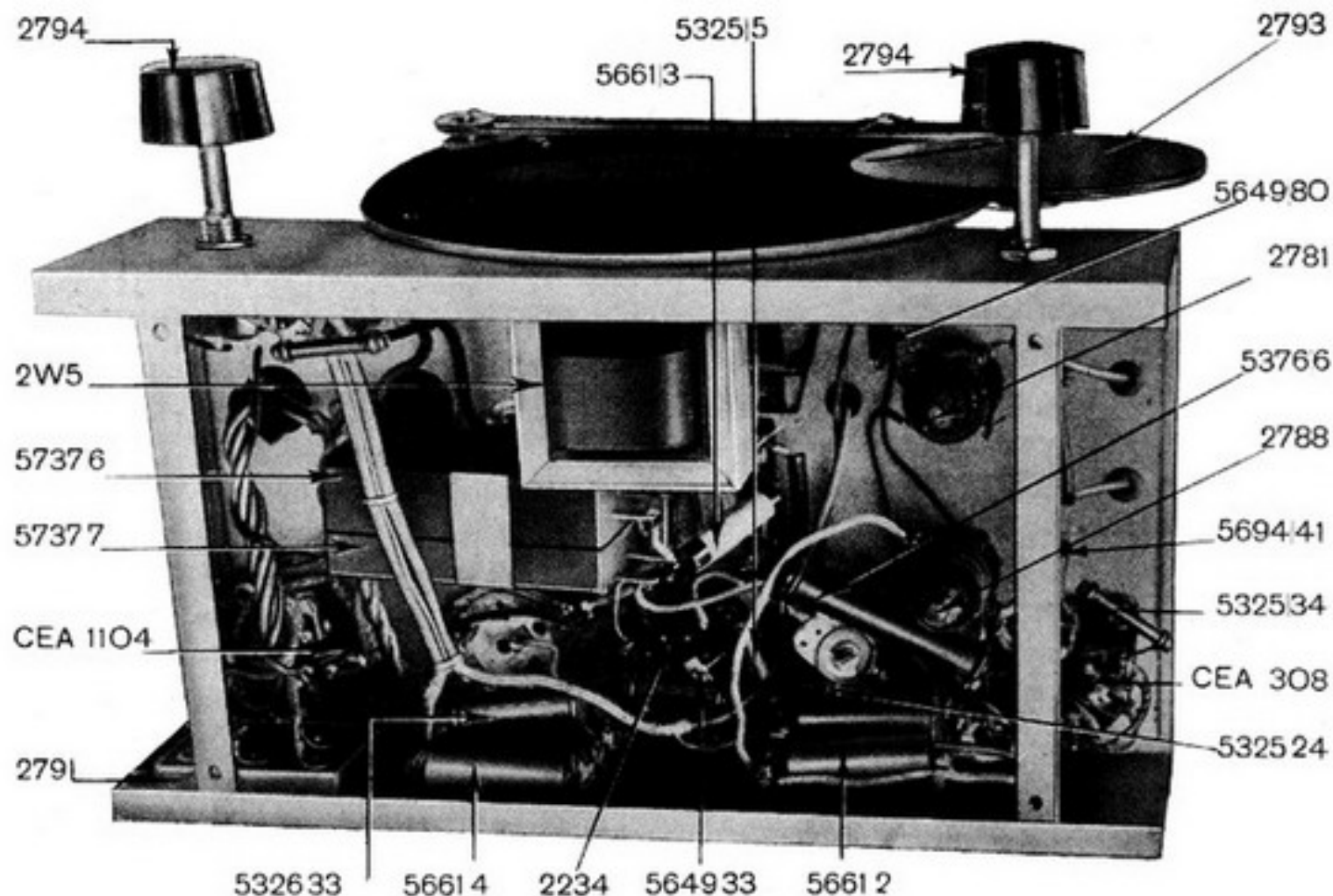
SCHEMA ELETTRICO e LISTINO PEZZI DI RICAMBIO

DELL'APPARECCHIO

# RADIO ROMA



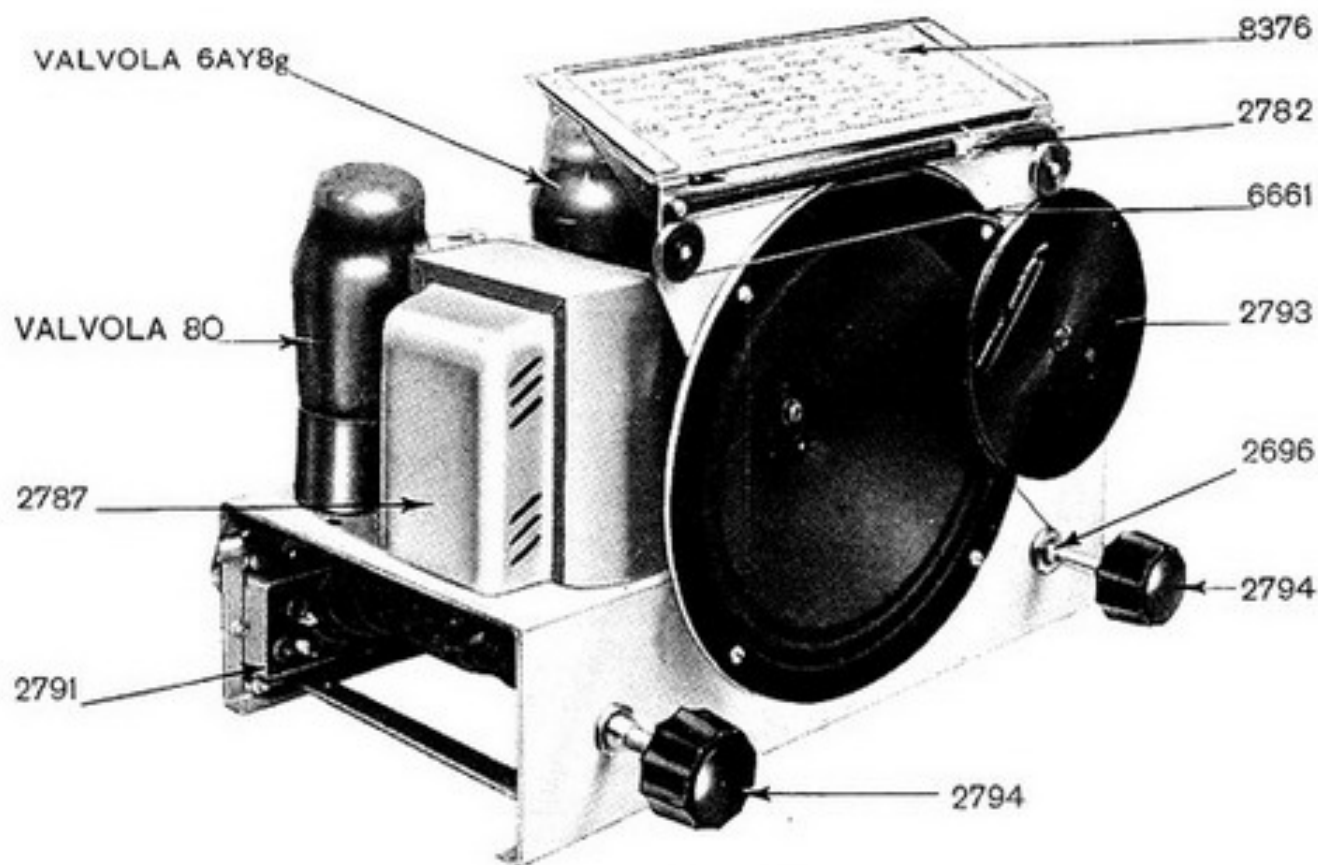
COMPAGNIA GENERALE DI ELETTRICITÀ  
MILANO



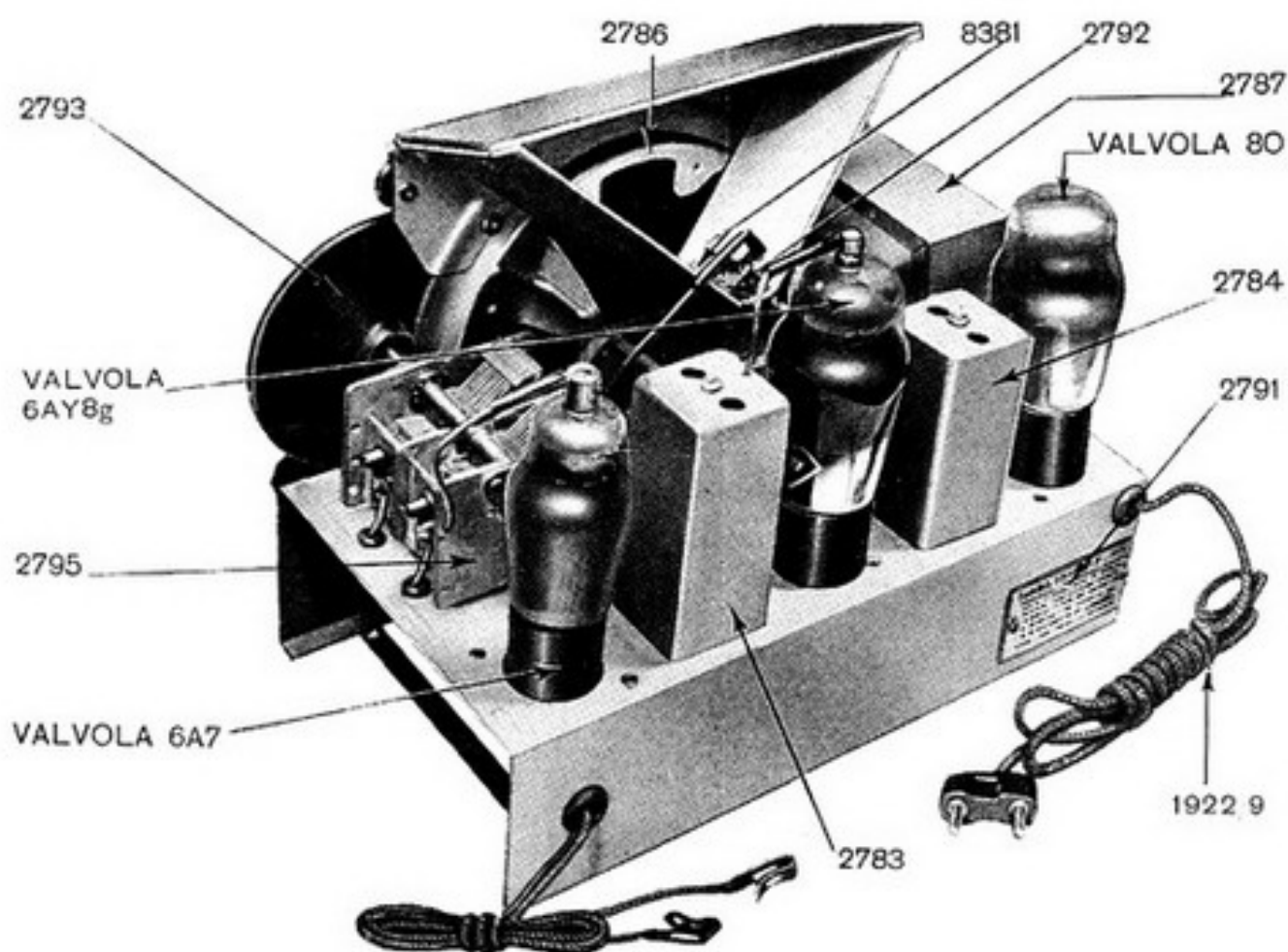
VISTA INTERNA DEL BLOCCO RICEVENTE

### PEZZI DI RICAMBIO DELL'APPARECCHIO RADIO ROMA

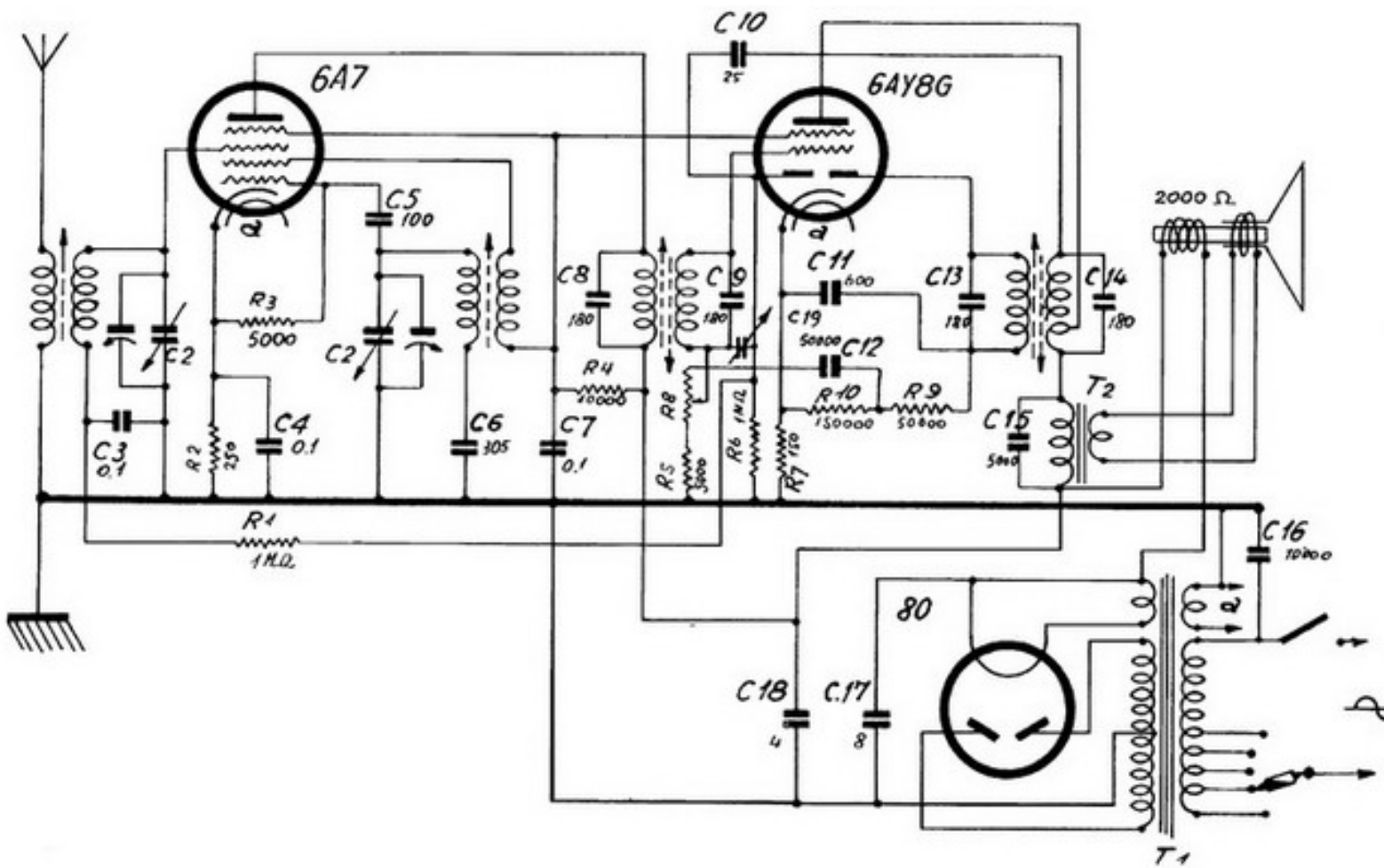
Numero di catalogo	DENOMINAZIONE	Numero di catalogo	DENOMINAZIONE
CR 2794	Manopole . . . . .	CR 1922/9	Cordone di alimentazione . . . . .
ER 8376	Scala stampata . . . . .	ER 6661	Filo per la frizione . . . . .
CR 2782	Porta indice completo . . . . .	ER 1-56/9/41c	Condensatore 100 pF 1500 V.
CR 2696	Albero per comando di sintonia . . . . .	ER 1-5661/3a	» 5000 » » »
CR 2781	Oscillatore completo . . . . .	ER 1-5661/2a	» 0,01 » » »
CR 2783	1° trasformatore di F. I. . . . .	ER 5-5649/80a	» 305 » » »
CR 2784	2° » » » . . . . .	ER 4-5649/33a	» 25 » » »
CR 2788	Bobina d'aereo . . . . .	5661/4	» 0,05 µF
CR 2786	Altoparlante completo . . . . .	5326/33	Resistenza 150 Ω 1 W
CR 2787	Trasformatore di alimentazione . . . . .	5325/24	» 250 Ω 1/2 »
CR 2795	Condensatore variabile . . . . .	ER 5325/34b	» 50 kΩ 1/2 »
CEA 1104	Zoccolo a 4 fori . . . . .	ER 5327/6b	» 10 » 3 »
CEA 308	» » 7 » . . . . .	ER 5325/5b	» 1 MΩ 0,5 »
CR 2234/1	» » octal . . . . .	ER 5325/32b	» 5 kΩ » »
CR 2791	Basetta cambio tensioni completa di targhetta e viti . . . . .	ER 5737/7d	Condensatore elettrolitico 4 µF
CR 2792	Porta lampadina . . . . .	ER 5737/6d	» » 8 »
ER 8381	Lampadina 7 V . . . . .	CR 2546/5	Potenziometro . . . . .
		2793	Disco di comando . . . . .



VISTA ANTERIORE DEL BLOCCO RICEVENTE



VISTA POSTERIORE DEL BLOCCO RICEVENTE



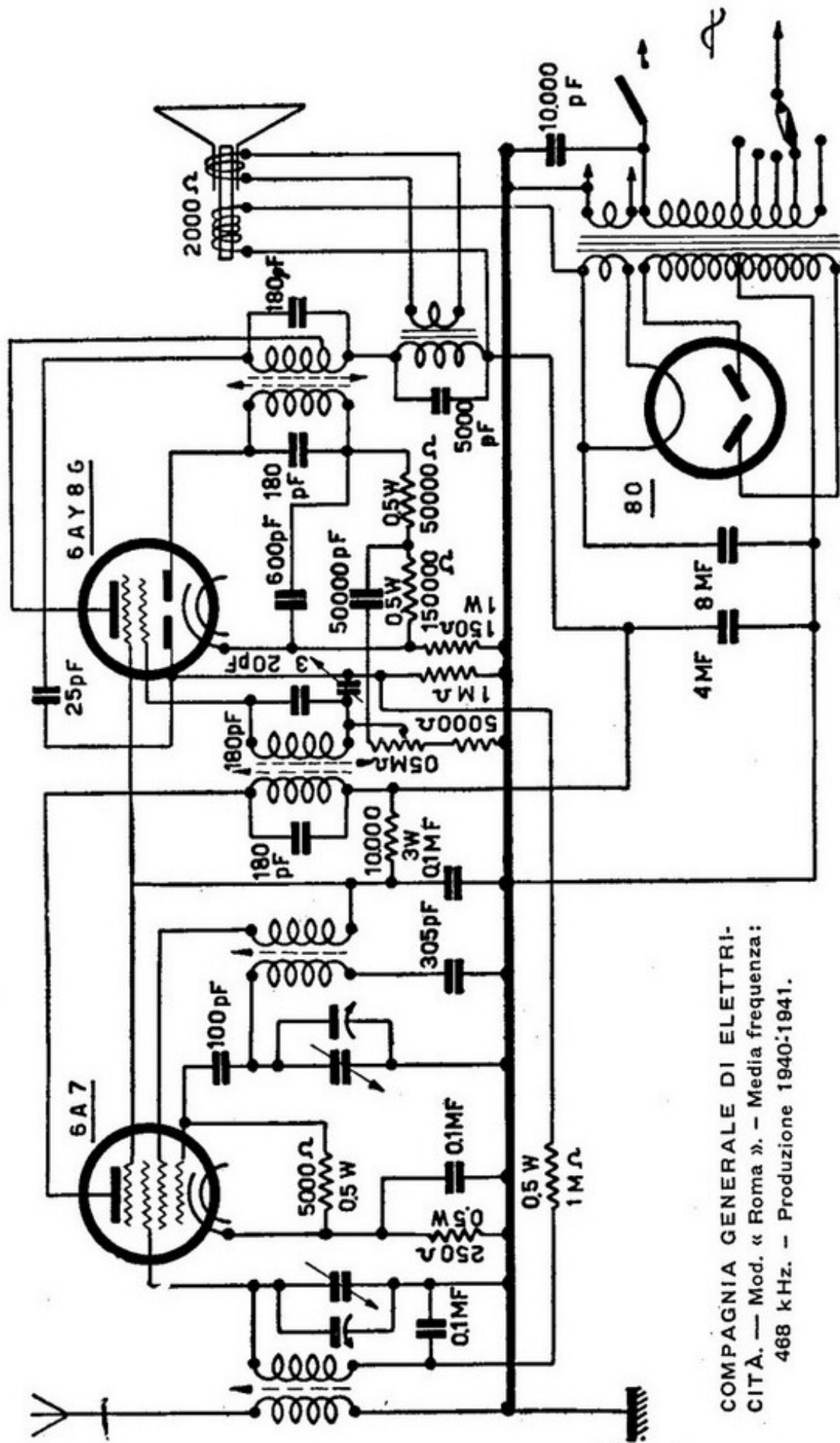
## SCHEMA ELETTRICO

TABELLA DELLE TENSIONI E DELLE CORRENTI

VALVOLA	V <sub>a</sub>	V <sub>gs</sub>	V <sub>k</sub>	I <sub>a</sub> mA	I <sub>gs</sub> mA	V <sub>acc</sub>
6A7	230	120	3	4,5	7	6,3
6AY8g	215	120	6,5	40	1	6,3
80	340+340	—	—	—	—	5

I trasformatori di MF sono tarati su 468 kHz





COMPAGNIA GENERALE DI ELETTRI-  
 CITA'. — Mod. « Roma ». — Media frequenza:  
 468 kHz. — Produzione 1940-1941.