



Allstromsuper für AM und FM

Technische Daten:

Wellenbereiche: FM UKW: 87,5 - 100 MHz
 AM: KW: 5,95 - 12,2 MHz
 MW: 517 - 1612 kHz
 LW: 150 - 405 kHz

Schaltung: FM: 11 Kreise
 AM: 6 Kreise

Tondemodulation: FM: Ratio-Detektor
 AM: Diode

Zwischenfrequenz: FM: 10,7 MHz
 AM: 460 kHz

Netzspannung: 110/127, 220 Volt \approx

Sicherung: 0,4 Amp.

Skalenlampen: 2 x 8089 D-00 (12 V; 0,1 A)

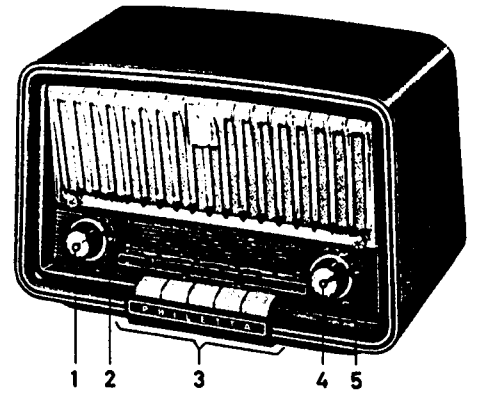
Leistungsaufnahme: bei 220 Volt, 50 Watt
 bei 110 Volt, 40 Watt

Lautsprecher: Oval-Lautsprecher $Z = 5 \Omega$
 AD 2460D/01 (153 x 102 mm)

Abmessungen: Breite: 288 mm
 Höhe: 184 mm
 Tiefe: 166 mm

Gewicht: ca. 3,2 kg.

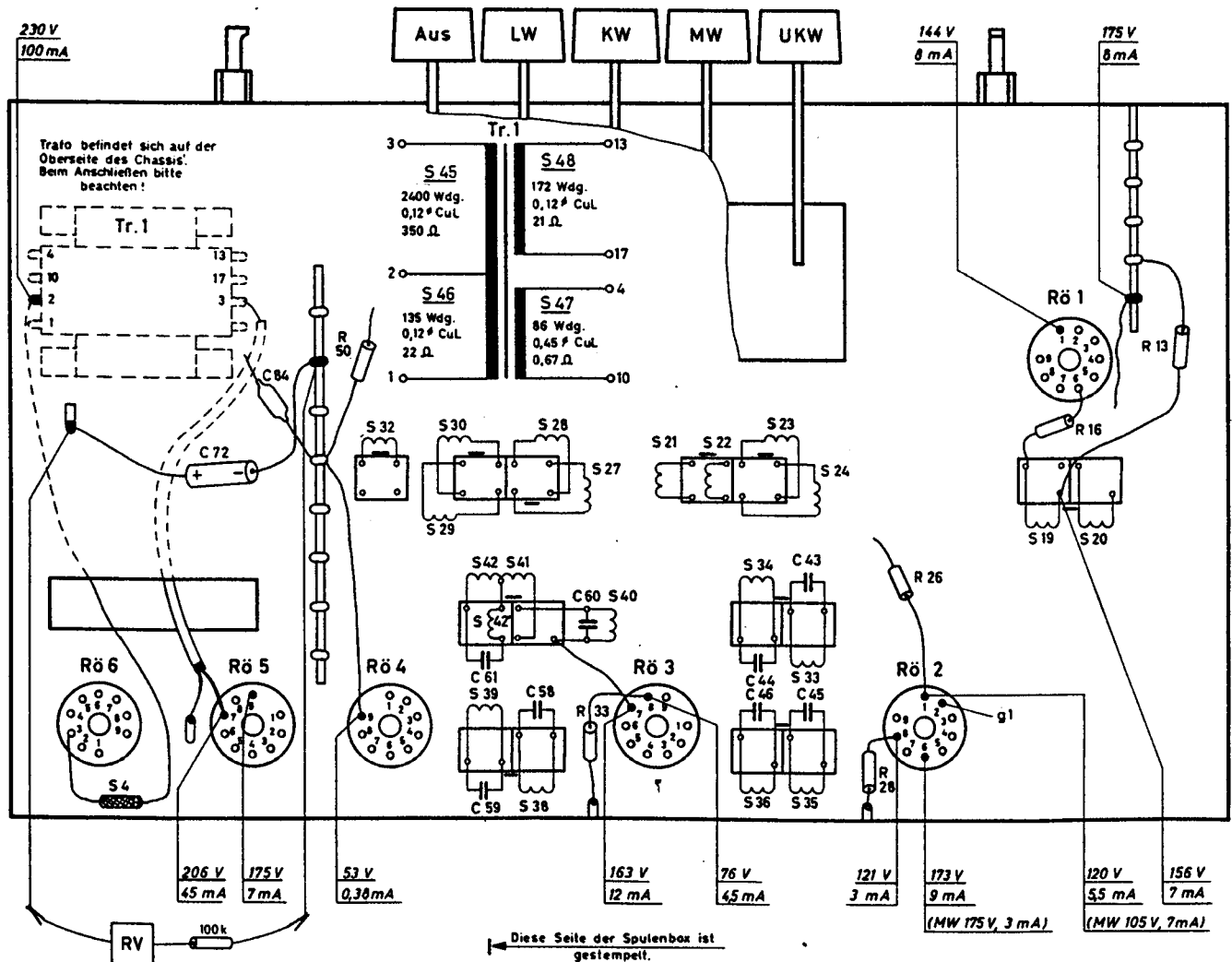
Fertigungsjahr: 1959/60



Bedienungsknöpfe

- 1 Lautstärkereglер
- 2 Tonblende
- 3 Wellenbereich-Tasten (Aus, LW, KW, MW, UKW)
- 4 AM-Abstimmung
- 5 FM-Abstimmung

Meßblatt mit Spulen- und Trafoanschlußplan



Spezial - Ersatzteile

Alle übrigen Ersatzteile sind im Service-Standard-Materialschrank S.M.S.1 enthalten.

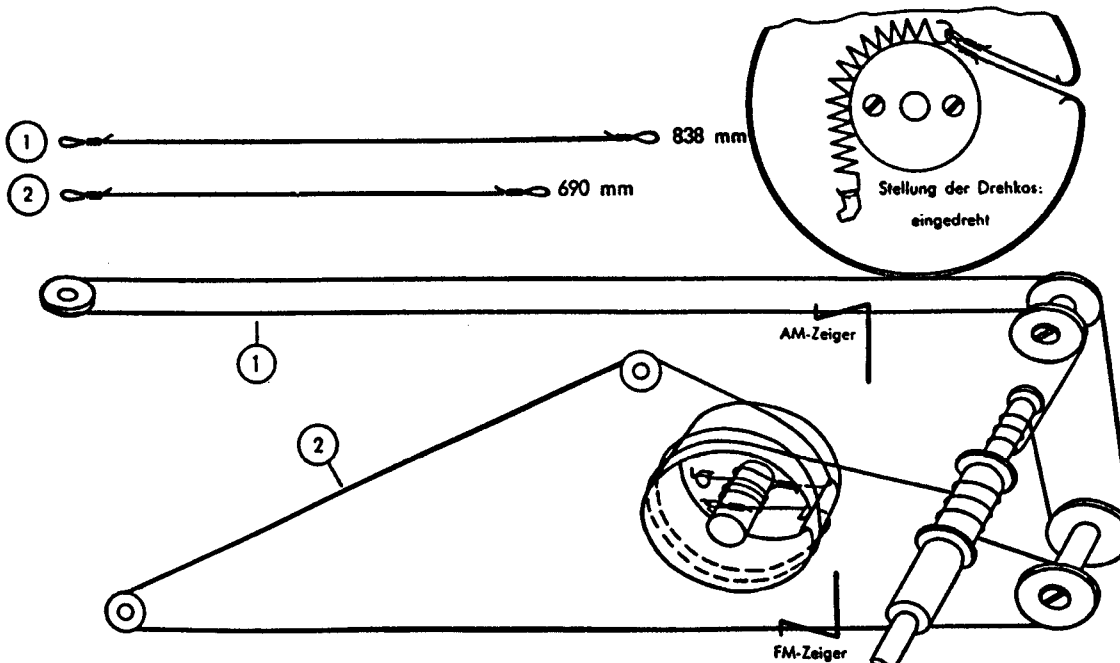
Hier nicht aufgeführte Kondensatoren müssen eine Mindestspannung von 500 Volt, Widerstände eine Mindestbelastbarkeit von 1/2 Watt haben.

Kondensatoren				Widerstände				Spulen			
Pos.	Wert	Art und Mindestspannung	Bestell.-Nummer	Pos.	Wert	Art und Mindestbelastbarkeit	Bestell.-Nummer	Pos.	Bezeichnung	Bestell.-Nummer	
C 1	100 µF	Elko 250/280 V	A9 999 12/K100*50	R 1	1 kΩ	Draht-Widerstand 3 W	WE 378 74/M1E	S 1 - S 2	Ferronubepole	VE 211 05/43	
C 2	50 µF			R 2	90 Ω			S 3	Ferronubepole	VE 211 05/43	
C18	6 pF	Kornb.-Behrtrimmer -	A9 999 06/6E	R 3	150 Ω	Draht-Widerstand 3 W	WE 346 32	S 4	Ferronubepole	VE 211 05/43	
C21	12,5 pF	UKW-Drehko -	WE 346 55	R 4	90 Ω			S10 - S10'	Drossel	WE 110 61	
C22	12,5 pF			R 5	220 Ω	HTC-Widerstand -	49 379 62	S12 - S13'	Spule	WE 112 54	
C25	30 pF	Lufttrimmer -	A9 999 06/50E	R 6	240 Ω	HTC-Widerstand -	49 379 67	S14 - S15'	Eingangspeule	WE 112 92	
C26	30 pF	Lufttrimmer -	A9 999 06/30E	R26	15 kΩ	Kohle-Widerstand 1 W	A9 999 00/15K	S16 - S16'	UKW-Zwischenkreispule	WE 111 51	
C34	498 pF	AM-Drehko -	WE 346 68	R47	1,5 MΩ	+ log.		C16			
C35	169 pF			R47'	0,5 MΩ	Doppelpotentiometer 1in.	WE 364 37	S17 - S18	UKW-Oszillatorspeule	WE 111 77	
C38	50 pF	Drahttrimmer -	A9 999 01/50E	R48	0,5 MΩ	+ log.		S19 - S20	ZF-Handfilter FN	WE 121 20	
C42	30 pF	Lufttrimmer -	A9 999 06/30E	R55	235 Ω	Draht-Widerstand 1 W	A9 999 38/A340E	S21 - S22	ZF-Sperrkreis AM + Drossel	WE 121 36	
C54	12,5 pF	Drahttrimmer -	A9 999 07/12E5					S23 - S24	NW-Oszillatorspeule	WE 121 35	
C72	5 µF	NV-Elko 70/80 V	A9 999 09/E5					S25 - S26	Ferronubepole MW + LW	WE 741 14	
C85	100 µF	NV-Elko 12,5 V	A9 999 09/B100					S27 - S28	NW-Antennenspeule	WE 121 06	
								S29 - S30	NW-Oszillatorspeule	WE 121 14	
								S32	LW-Oszillatorspeule	WE 121 45	
								S55 - S54	ZF-Handfilter AM	WE 120 78	
								C43 - C44			
								S55 - S56	ZF-Handfilter FN	WE 121 21	
								C45 - C46			
								S58 - S59	ZF-Handfilter AM	WE 121 16	
								C58 - C59			
								S40 - S42'	Ratio-Detektor FN	WE 121 19	
								C60 - C61			
								S45 - S48	Ausgangstrafa	WE 151 62	
								S50	Lautsprecher	AD 2460 D/01	

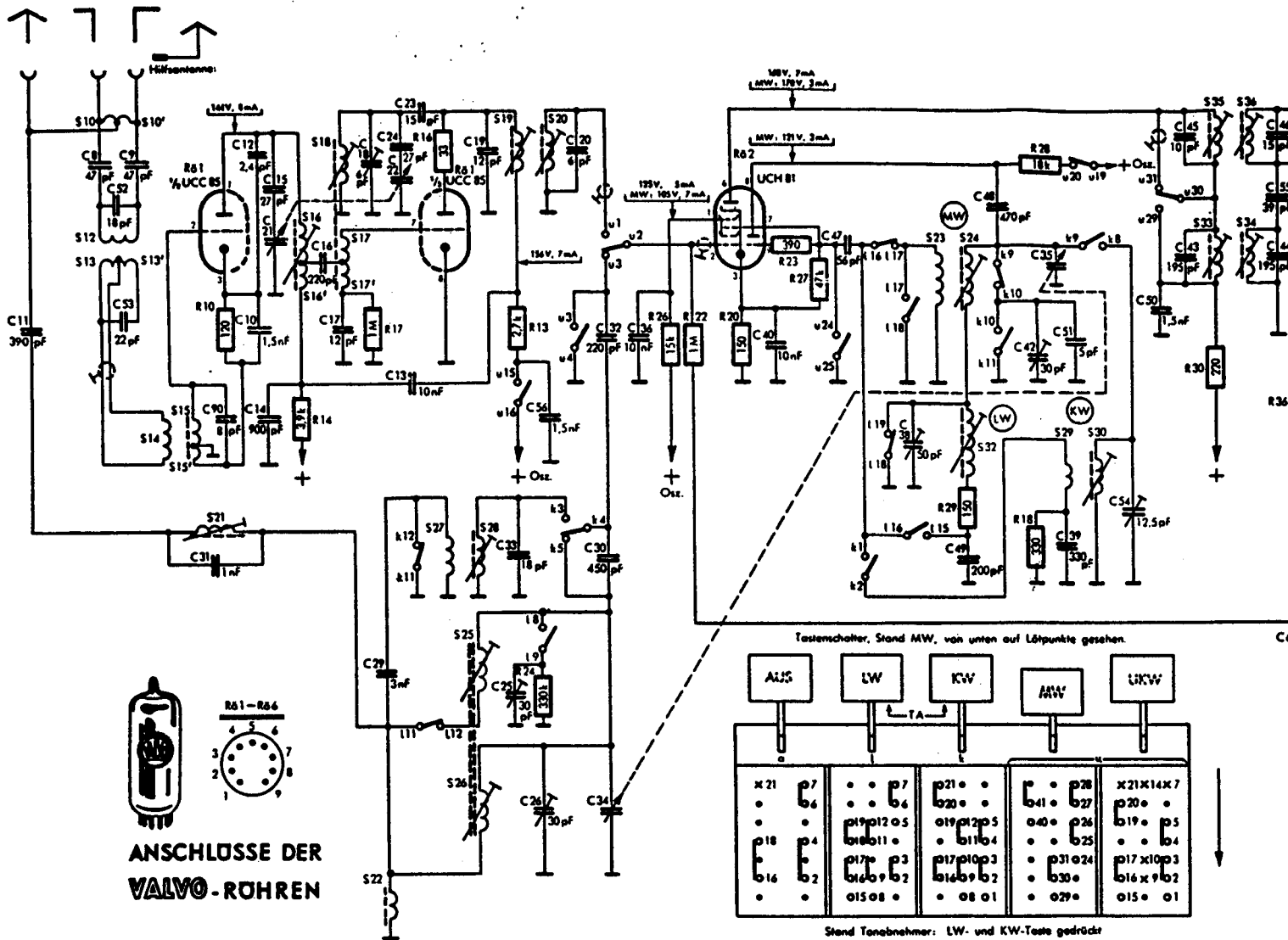
Mechanische - Ersatzteile

Bezeichnung	Bestell.-Nummer	Bezeichnung	Bestell.-Nummer
Gehäuse, braun	WE 728 06	Kaltewinkel für Rückwand	A3 449 00
Knopf, groß	WE 365 76	Mikrowind	WE 396 75
Knopf, klein	WE 365 75	Defestigungsschraube für Rückwand	WE 578 40
Skala	WE 219 42	Isolierscheibe Chassis/Mikrowind	25 011 24
Blende hinter Skala	WE 555 32	Hilfsantenne, kompl.	A3 748 61
Philotta Euhlen	WE 508 17	Hilfsantennenkabel (meterweise)	35 986 05
Philips Euhlen	A3 557 10	Drucktastenschalter	WE 171 19
Röhrenfassung	WE 395 62	Schiebestreifen, leer für UKW-Taste	NA 609 01
Sicherungshalter	A3 755 51	Schiebestreifen, leer für MW, LW, KW-Taste	NA 609 02
Lampenhalter, links	WE 372 88	Schiebestreifen, leer für Aus-Taste	NA 609 03
Lampenhalter, rechts	WE 372 89	Kontaktstreifen, leer	NA 609 00
Skalenseil (meterweise)	X 302 KE/800K	Kontaktmesser mit Lötflamme	NA 524 05
Hülse für Skalenseil	WE 497 22	Kontaktfeder, schmal	NA 524 04
Seilrolle	A3 680 02	Kontaktfeder, breit	NA 524 05
Trommel für UKW-Drehko	WE 327 13	Tasten	NA 713 20
Trommel für AM-Drehko	WE 417 25	Beleuchtungslampen (12 V, 0,1 A)	8089 D-00
Spannungswähler-Anschlussplatte	A3 228 39	Glasröhrensicherung 0,4 Amp.	A9 999 74/400
Spannungswähler-Knopf	WE 227 27	Bochse zur Befestigung der Bodenplatte	NA 535 07
Oummring für Chassisaufhängung	WE 560 23	Momentschaltfeder für Aus-Taste	NA 646 07
Befestigungsfeder für Mikrofilter	A3 652 58	Rückholfeder für Aus-Taste	NA 646 10
		Rückholfeder für alle übrigen Tasten	NA 646 14

Seilführungsplan

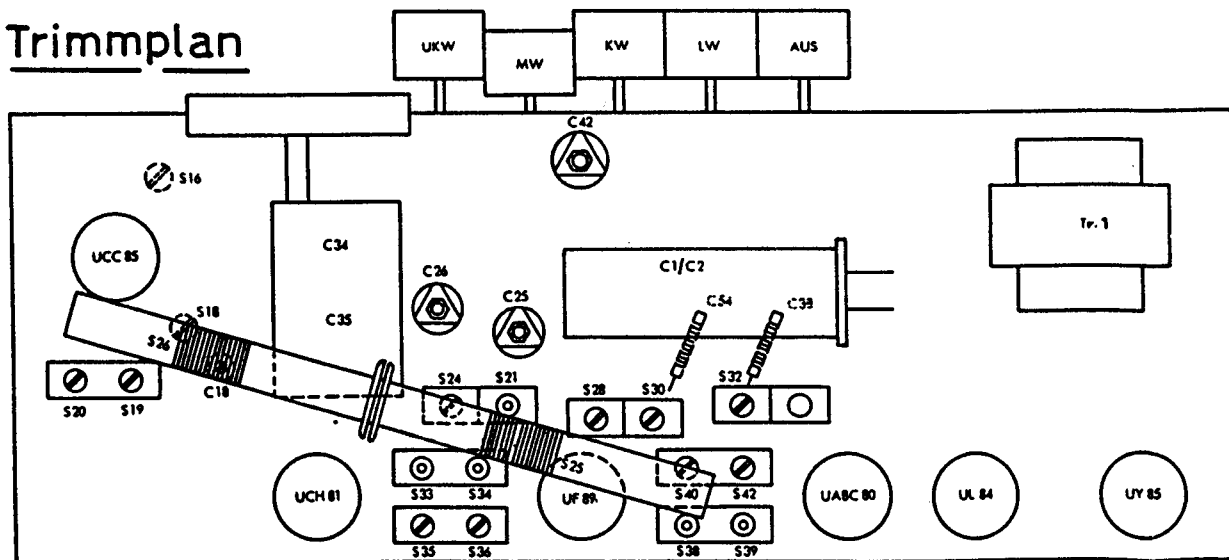


PHILIPS SERVICE



S	12, 13, 20, 10'	14, 15, 15', 21	16, 16', 18, 17, 17'	27, 28, 22, 25, 24	19, 20	23, 24, 32	29, 30	35, 33, 34, 34
R	10	14	17	16	13, 24	26, 27, 20	23, 27	28, 18, 30
C	11, 8	9, 52, 53	31, 90, 12, 10, 14, 15, 21	16, 17, 18, 29, 24, 22, 13, 23	19, 33, 25, 24, 54	20, 32, 30, 34, 34	40	47, 38, 49, 48, 42, 35, 39, 51, 39, 54, 50, 45, 43, 46, 55

Trimmplan



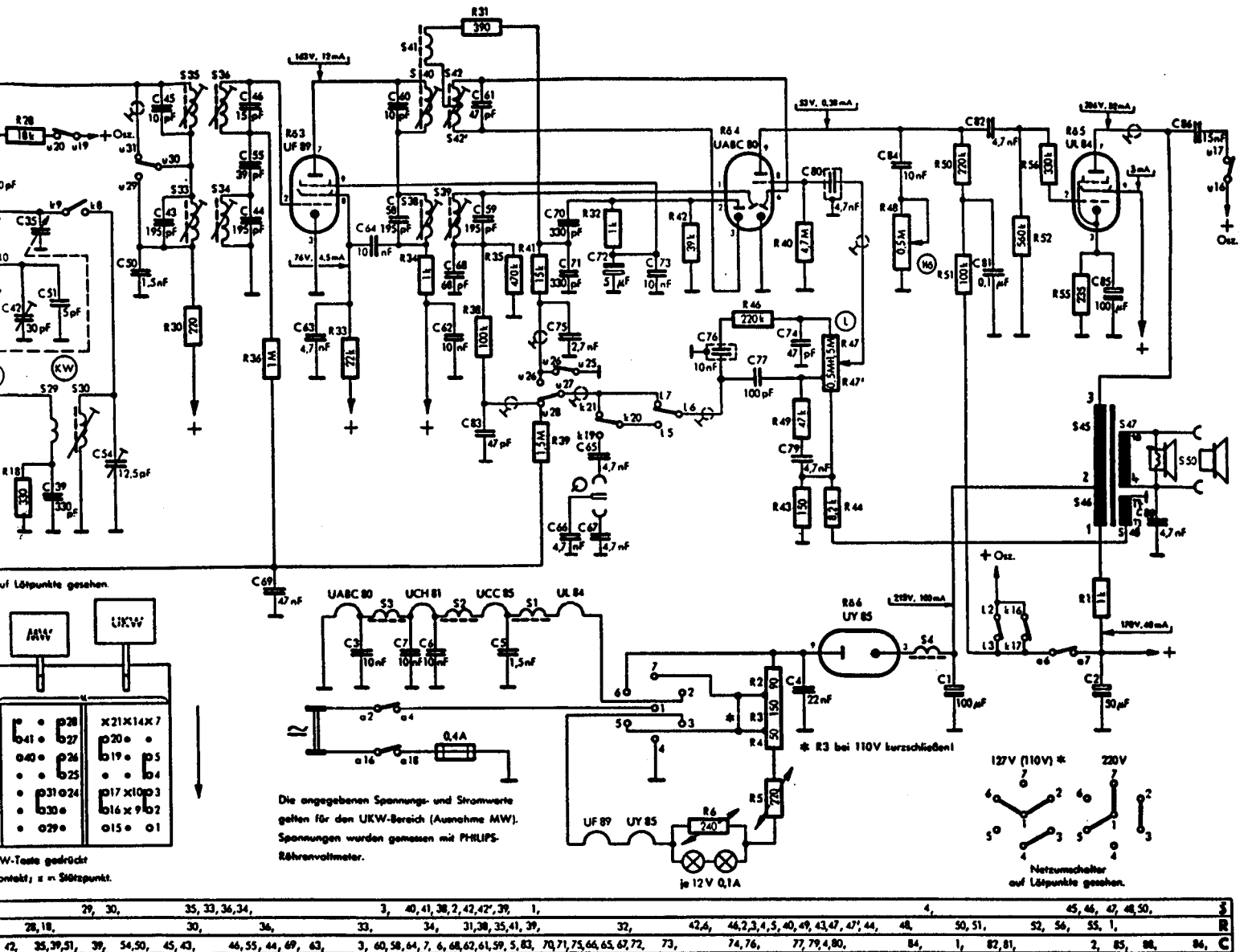
Abgleich

Abgleich-Reihenfolge
ZF-Kreise
ZF-Sperrkreis
Abstimmkreise
Abstimmkreise
Abstimmkreise
ZF-Kreise
Abstimmkreise



DEUTSCHE PHILIPS G. M. B. H., HAMBURG 1
SERVICE-ABT.

Nachdruck nicht gestattet! Änderungen vorbehalten



Abgleichplan

Abgleich-Reihenfolge	Taste	Zeiger auf	Meßsenderfrequenz	Ankoppelung des Meßsenders über	Verstimmen	Abgleichen	Anzeige	Hinweis	
ZF-Kreise	AM	MW	● 510 kHz	460 kHz	33 nF an g 1 UCH 81	S 38, S 34	S 39, S 38, S 33, S 34		max. Output
ZF-Sperrkreis	AM	MW	● 550 kHz	550 kHz	künstliche Antenne an AM-Antennenbuchse.		S 24, S 25	min. Output	
Abstimmkreise	MW	MW	● 1550 kHz	1550 kHz			C 42, C 26		
Abstimmkreise	KW	KW	● 5,85 MHz	5,85 MHz			S 30, S 28		max. Output
Abstimmkreise	LW	LW	● 12,4 MHz	12,4 MHz			C 54		
Abstimmkreise	LW	LW	● 151 kHz	151 kHz	10 nF an g 1 UCH 81		S 32, S 26	max. RV	
Abstimmkreise	LW	LW	● 400 kHz	400 kHz			C 38, C 25		
ZF-Kreise	FM	UKW	101 MHz	10,7 MHz FM ca. 15 kHz Hub	10 nF an R 10/S 15'	S 20	S 40, S 35, S 36	max. Output	
Abstimmkreise	FM		● 98 MHz	98 MHz	Symmetrie-Glied an Dipolbuchsen		S 40, S 35, S 36	max. RV	
Abstimmkreise	FM		● 88 MHz	88 MHz			S 19, S 20	max. RV	
Abstimmkreise	FM	● 88 MHz	88 MHz			C 18	max. Output		