

## Alimentation

Votre appareil peut être alimenté à partir de deux sources différentes :

- secteur 220 V - 50 Hz
- Trois piles de 1,5 V type R20 montées en série.

**NOTA :** Le branchement du cordon d'alimentation sur la prise secteur de l'appareil déconnecte automatiquement l'alimentation sur piles. Pour utiliser votre appareil sur piles il est donc indispensable que ce cordon soit débranché.

### I - ALIMENTATION SECTEUR

Votre appareil est prévu pour fonctionner à partir d'une tension d'alimentation de 220 V. Si votre domicile est desservi par un secteur dont la tension est comprise entre 110 et 120 V, il est nécessaire d'intercaler entre l'appareil et la prise de courant un transformateur élévateur (120 V - 220 V) d'une puissance minimum de 6 W.

Pour le raccordement, il doit être équipé d'une fiche mâle pour l'entrée 110-120 V et d'une prise femelle pour la sortie 220 V.

#### Raccordement au secteur

- Brancher sur la prise secteur de l'appareil la prise femelle du cordon secteur.
- Raccorder la fiche mâle du cordon secteur sur une prise de courant ou sur la prise femelle du transformateur.

### II - ALIMENTATION PAR PILES

#### Mise en place des piles (voir DETAIL 1).

- Mettre l'appareil à plat devant soi.
- Retirer la trappe du bac à piles en appuyant sur le trapillon et en tirant vers soi.
- Introduire les trois piles dans le sens et l'ordre indiqués.
- Remettre en place la trappe en procédant de manière inverse.

#### Contrôle de l'état des piles (voir DETAIL 2)

- Placer la commande « **marche/arrêt** » sur la position « **marche** ».

- Agir sur la commande de recherche des stations et régler l'aiguille entre deux stations pour que l'appareil ne reçoive pas de signal.
- Vérifier la position de l'aiguille de l'indicateur du niveau des piles.

#### REMARQUES

- 1 - Il n'est pas nécessaire d'enlever les piles lors du fonctionnement de l'appareil sur secteur, la commutation piles secteur s'effectuant automatiquement.
- 2 - Si, pendant une longue période, vous n'utilisez pas votre appareil sur piles, nous vous conseillons de les retirer du bac, car en vieillissant elles peuvent causer des dégradations.
- 3 - Lorsque les piles sont usées, il convient de les remplacer toutes ensemble.

## Utilisation

### I - MISE EN SERVICE ET ARRÊT

#### Mise en service

- Placer la commande « **marche/arrêt** » sur la position « **marche** ».

#### Arrêt

- Placer la commande « **marche/arrêt** » sur la position « **arrêt** ».

### II - LES ANTENNES

#### L'antenne cadre incorporée

Elle sert à la réception des grandes ondes GO et des petites ondes PO. Cette antenne étant fixe, après accord sur la station désirée, orienter le récepteur pour obtenir la meilleure écoute.

#### L'antenne télescopique

Elle sert uniquement à la réception de la modulation de fréquence MF et des ondes courtes OC.

- Déployer l'antenne télescopique et, après accord sur la station désirée, régler l'orientation, la longueur et l'inclinaison pour obtenir la meilleure écoute.

### III - RECHERCHE DES STATIONS

- Placer le sélecteur de gammes d'ondes sur la position correspondant à la gamme que vous désirez recevoir :
  - « **MF** » → Modulation de fréquence.
  - « **OC** » → Ondes courtes.
  - « **PO** » → Petites ondes.
  - « **GO** » → Grandes ondes.
- Mettre un minimum de volume sonore en agissant sur la commande « **volume** ».
- Agir sur la commande de recherche des stations pour capter l'émission que vous désirez recevoir.
- Parfaire l'accord pour que l'aiguille de l'indicateur d'accord se trouve le plus à gauche possible.
- Régler, à votre convenance, le volume sonore et la tonalité en agissant respectivement sur les commandes « **volume** » et « **tonalité** ».

#### • Contrôle automatique de fréquence.

C'est un circuit spécifique à la réception des stations en MF. Il permet de verrouiller l'accord sur la station reçue.

- Lors de la recherche d'une station en MF, mettre la commande CAF sur la position « **O** » jusqu'à l'obtention de la meilleure réception, puis remettre cette commande sur la position « **CAF** ».

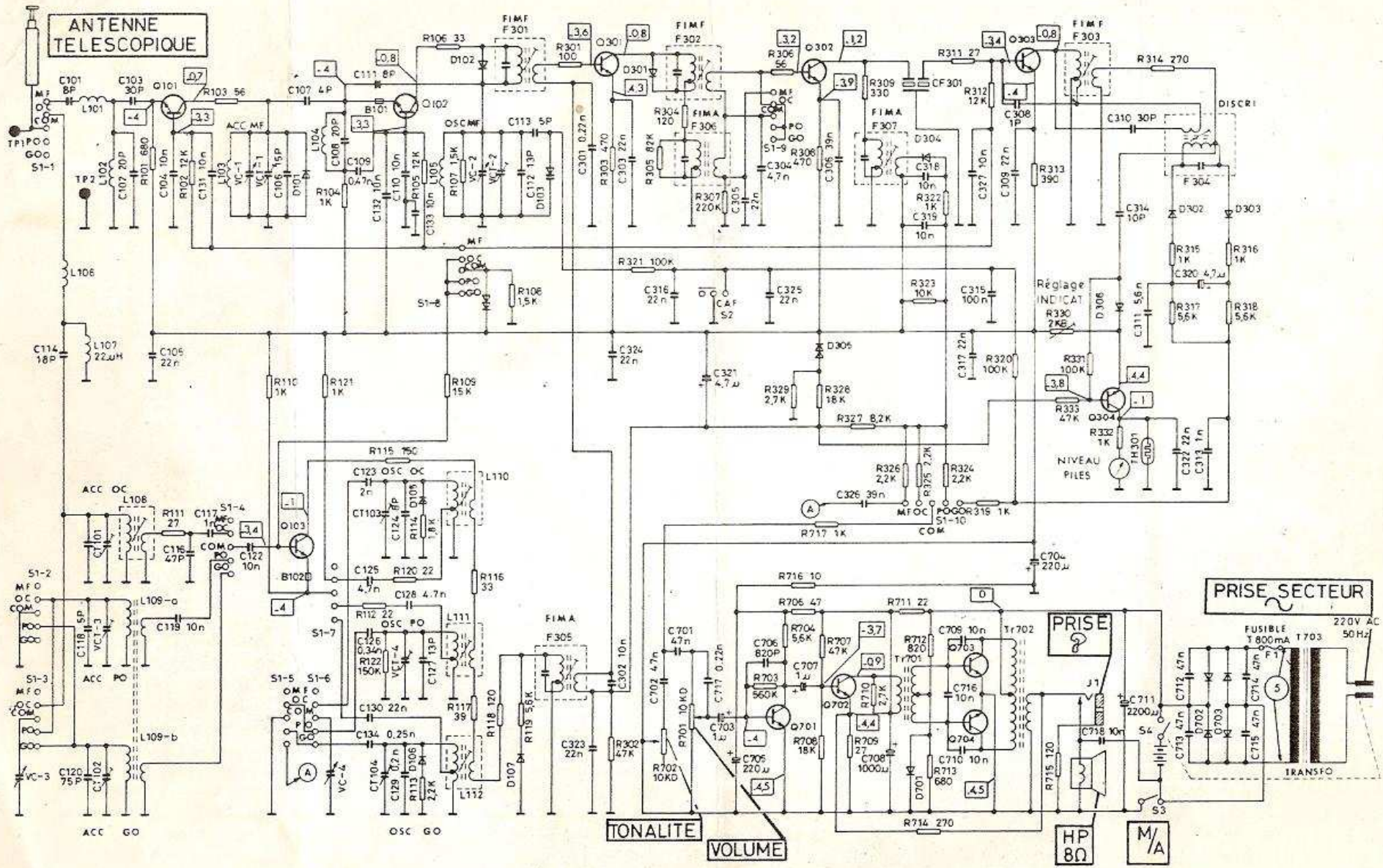
**Nota :** La suppression du CAF peut être nécessaire lorsque vous désirez recevoir une station de faible niveau, proche d'une autre dont le niveau est élevé.

### IV - PRISE ECOUTEUR

- Brancher un écouteur d'une impédance de 8Ω sur cette prise. Le branchement de cet accessoire met automatiquement hors service le haut-parleur incorporé.

## Caractéristiques principales

<b>TYPE D'APPAREIL</b> .....	: Récepteur radio.
<b>GAMMES D'ONDES REÇUES</b> .....	: GO 150 à 285 kHz. PO 530 à 1 605 kHz. OC 5,9 à 18 MHz. MF 87,5 à 108 MHz.
<b>ANTENNES</b> .....	: Cadre pour la réception des PO - GO. Télescopique pour la réception de la MF et des OC.
<b>PUISSANCE NOMINALE DE SORTIE</b> .....	: Secteur 0,8 W } à 1 kHz pour une distorsion ≤ 10 % Piles 1,1 W }
<b>ALIMENTATION</b> .....	: Par secteur 220 V - 50 Hz. Par 3 piles de 1,5 V type R 20.
<b>CONSOMMATION</b> .....	: Secteur 6 W à la puissance nominale.
<b>HAUT-PARLEUR</b> .....	: Dim. 92 mm. Z = 8 Ω.
<b>PRISE</b> .....	: Ecouteur : à coupure - Fiche 3,5 mm de diamètre - Z : 8 Ω.
<b>DIMENSIONS</b> .....	: L : 257 - H : 162 - P : 75 mm.
<b>POIDS</b> .....	: 1,5 kg.
<b>ACCESSOIRE JOINT A L'APPAREIL</b> .....	: 1 cordon secteur.



**SCHEMA DE PRINCIPE**

RG 402