

Ritad av L-n

Godk. av H.M.

541228

KOPPLINGSSCHEMA (DIAGRAM)

WB 21

LUXOR
RADIO

BR-nr 275-4

K793
K794



3V4
(DL94)



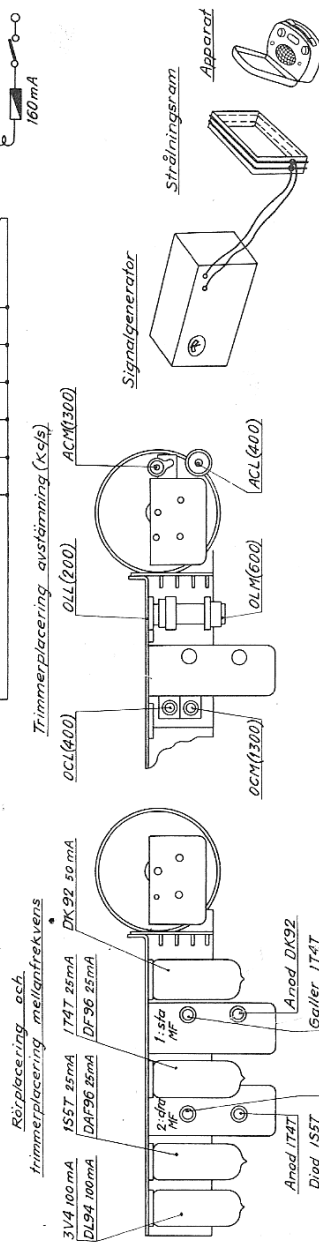
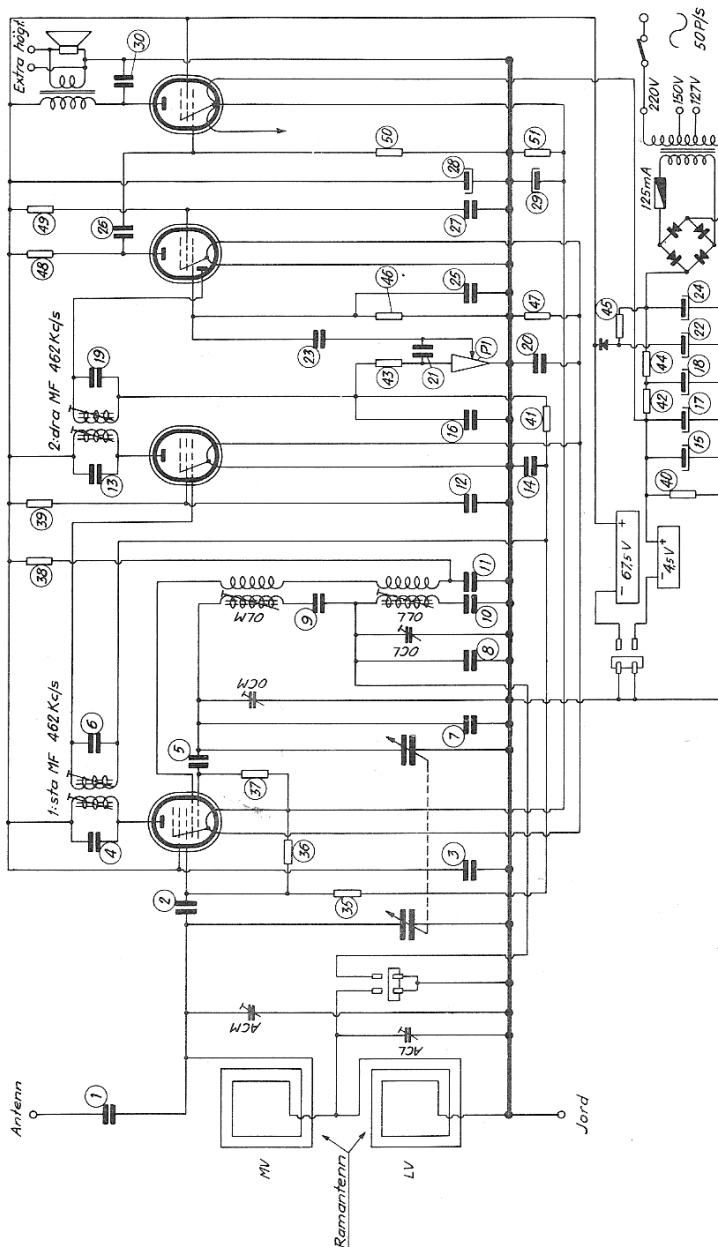
1S5T
(DAF96)



1T4T
(DF96)



DK92



K794
K793

Nr	Värde	Fol%	Material	Sp. V.=	Ann.
1	10 pF	10		Oh	
2	10000 pF	20	Pepper	90	
3	10000 pF	20	Pepper	1500	
4	175 pF	2,5	Styroflex		
5	100 pF	10	Glimmer		
6	175 pF	2,5	Styroflex		
7	15 pF	10	Glimmer		
8	25 pF	10	Glimmer		
9	535 pF	2,5	Glimmer		
10	300 pF	2	Glimmer		
11	10000 pF	20	Pepper	1500	
12	10000 pF	20	Pepper	1500	
13	175 pF	2,5	Styroflex		
14	10000 pF	20	Pepper	1500	
15	50 pF	10	Elyt	25	
16	100 pF	10	Keramisk		
17	50 pF	10	Elyt	25	
18	50 pF	10	Elyt	25	
19	175 pF	2,5	Styroflex		
20	10000 pF	20	Pepper	1500	
21	150 pF	20	Keramisk		
22	25 pF	10	Elyt	100	
23	10000 pF	20	Pepper	1500	
24	50 pF	10	Elyt	160	
25	220 pF	10	Keramisk		
26	1000 pF	20	Pepper	1500	
27	11 pF	10	Elyt	150	
28	11 pF	10	Elyt	150	
29	50 pF	10	Elyt	25	
30	2000 pF	20	Pepper	1500	

Nr	Värde	Fol%	Material	Bel. W.	Ann.
35	0,47 MΩ	10		0,5	
36	2,2 MΩ	10		0,5	
37	0,027 MΩ	10		0,5	
38	0,047 MΩ	10		0,5	
39	0,022 MΩ	10		0,5	
40	2200 Ω	10		0,5	
41	2,2 MΩ	10		0,5	
42	400 Ω	5	Tråd.		
43	0,022 MΩ	10		0,5	
44	1200 Ω	5	Tråd.		
45	1000 Ω	10	Keramisk	1,0	
46	10 MΩ	10		0,5	
47	820 Ω	10		0,5	
48	1 MΩ	10		0,5	
49	4,7 MΩ	10		0,5	
50	1,5 MΩ	10		0,5	
51	820 Ω	10		0,5	

P1 Potentiometer 1 MΩ Pos. log.

TRIMMING
Oscillator och förretare:
Vid trimning används ej någon konstantenn och signal-
len från signalgeneratoren sänds löst in på antenntä-
get. I skiljet överföres signalen till ramanntenn 6-
nom en strålningsram. Se fig.

OBS! Index justeras vid helt inviden gangkondensator.