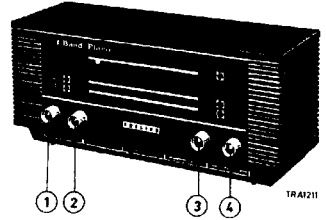


PHILIPS *Service*

RADIO

B3X45U/00C/00G/00L/00X



- | | | |
|---|--|--|
| <p>①</p> <p>Volume control +
Mains switch
Volumeregelaar + R9
Netschakelaar
Contrôle de volume +
Comm. de réseau
Lautstärkeregler + SK-E
Netzschalter
Control de volumen +
Conn. de red</p> | <p>②</p> <p>Tone control
Toonregelaar
Contrôle de tonalité SK-B
Klangschalter
Control de tonalidad</p> | <p>③</p> <p>Tuning
Afstemming
Syntonisation C^{3/4}
Abstimmung
Sintonía</p> <p>④</p> <p>Wave length switch
Golflengteschakelaar SK-A
Comm. des gammes
Wellenbereichschalter
Conn. des márgenes</p> |
|---|--|--|

SPECIFICATION		SPECIFICATIE	SPECIFICATION	SPEZIFIKATIE		ESPECIFICACION
Loudspeaker	AD1400W/06 (3 Ω, 3 watt)	Luidspreker	Haut-parleur	Lautsprecher	AD1400W/06 (3 Ω, 3 watt)	Altavoz
IF	452 kc/s	MF	FI	ZF	452 kc/s	FI
Mains voltages	220-127-110 V	Netspanningen	Tensions de réseau	Netzspannungen	220-127-110 V	Tensiones de red
Consumption	43 W (220 V)	Verbruik	Consummation	Verbrauch	43 W (220 V)	Consumo
Output	1,7 W (220 V)	Uitgangsvermogen	Puissance	Ausgangsleistung	1,7 W (220 V)	Potencia de salida
Dimensions	406x175x138 mm	Afmetingen	Dimensions	Abmessungen	406x175x138 mm	Dimensiones

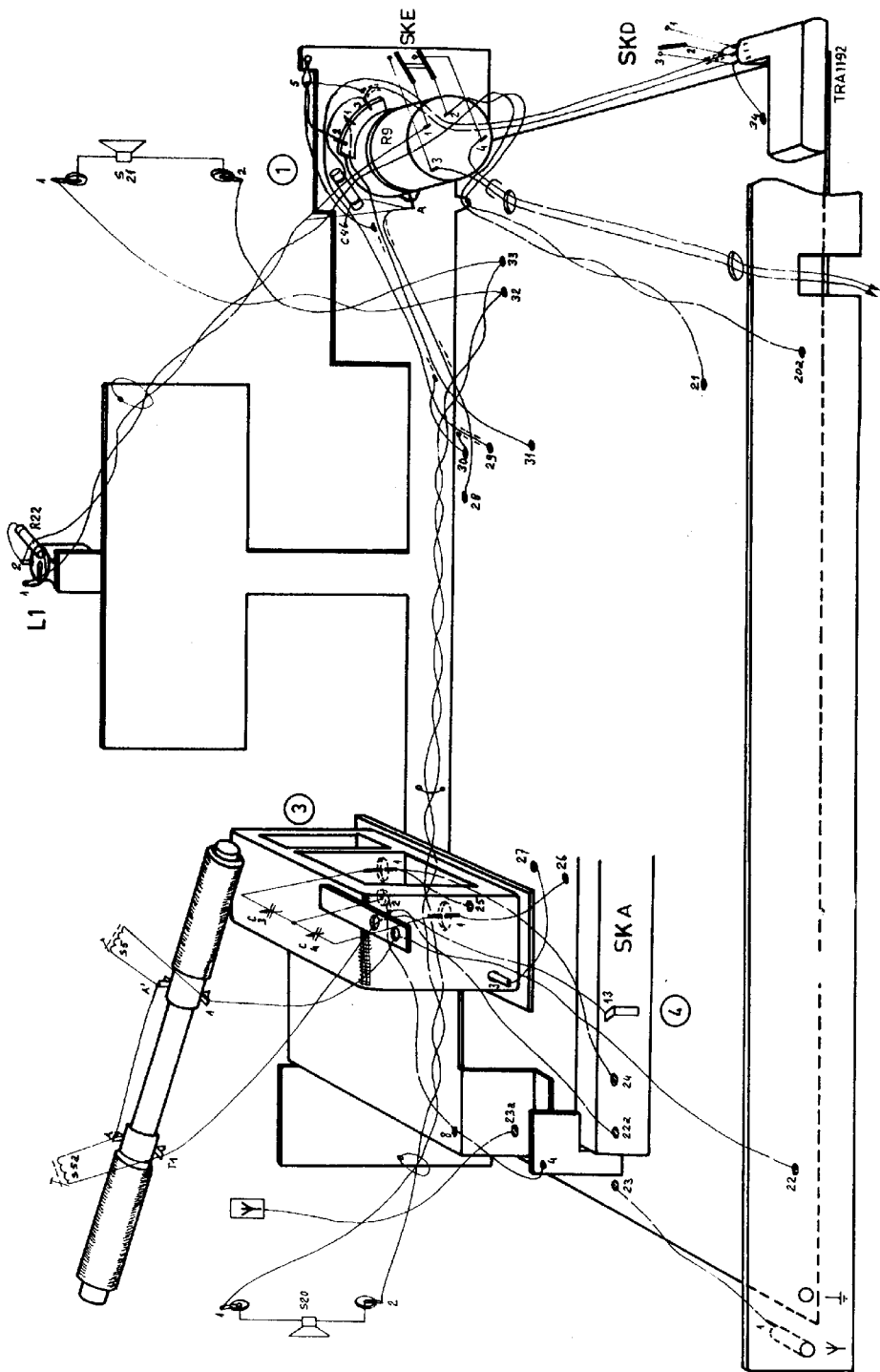
Wave ranges - Golfgebieden - Gammes d'ondes - Wellenbereiche - Márgenes de ondas

MW	- MG	- PO	- MW	- OM	-	185,2	-	580	m (1622	-	517	kc/s)
SW ₂	- KG ₂	- OC ₂	- KW ₂	- OC ₂	-	36,14	-	93,75	m (8,3	-	3,2 Mc/s)
SW ₁	- KG ₁	- OC ₁	- KW ₁	- OC ₁	-	13,64	-	36,6	m (22	-	8,2 Mc/s)

Valves - Buizen - Tubes - Röhren - Válvulas

- B1 - UCE81
- B2 - UBFS0
- B3 - UCL82
- B4 - UY89

SERVICE INFORMATION										
---------------------	--	--	--	--	--	--	--	--	--	--



PHILIPS *Service*

INFORMATION

RADIO

17-12-1964

B3X45U/OOC/OOG/OOL/OOX

Ba 788



In the Service Notes on the abovestated apparatuses the voltages specified have been measured at a mains voltage of 220 V. The voltages placed between brackets have been measured at a mains voltage of 110 V. The code number for the cabinet of the -/OOX version should be 4822 103 00325. The knobs of the -/OOX version have the code number 4822 116 00778.

In de documentatie van de bovengenoemde apparaten zijn de aangegeven spanningen gemeten bij 220 V netspanning. De spanningen die tussen haakjes staan zijn gemeten bij een netspanning van 110 V. Het codenummer voor de kast van de -/OOX-uitvoering moet 4822 103 00325 zijn. De knoppen van de -/OOX-uitvoering hebben het codenummer 4822 116 00778.

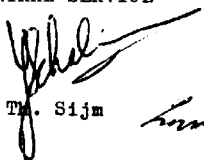

Dans la Documentation de Service des appareils susmentionnés les tensions indiquées sont mesurées à une tension secteur de 220 V. Les tensions indiquées entre parenthèses sont mesurées à une tension secteur de 110 V. Le numéro de code pour l'ebenisterie de l'exécution -/OOX doit être 4822 103 00325. Les boutons de l'exécution -/OOX ont le numéro de code 4822 116 00778.

In der Kundendienstanleitung der obengenannten Apparate wurden die angegebenen Spannungen bei 220 V Netzspannung gemessen. Die in Klammern erwähnten Spannungen wurden bei einer Netzspannung von 110 V gemessen. Die Kodenummer für das Gehäuse der Ausführung -/OOX hat sich geändert in 4822 103 00325. Die Knöpfe der Ausführung -/OOX haben die Kodenummer 4822 116 00778.

En la Documentación de servicio de los receptores arriba indicados las tensiones mencionadas fueron medidas a tensión de red de 220 V. Las tensiones entre paréntesis fueron medidas a una tensión de red de 110 V.

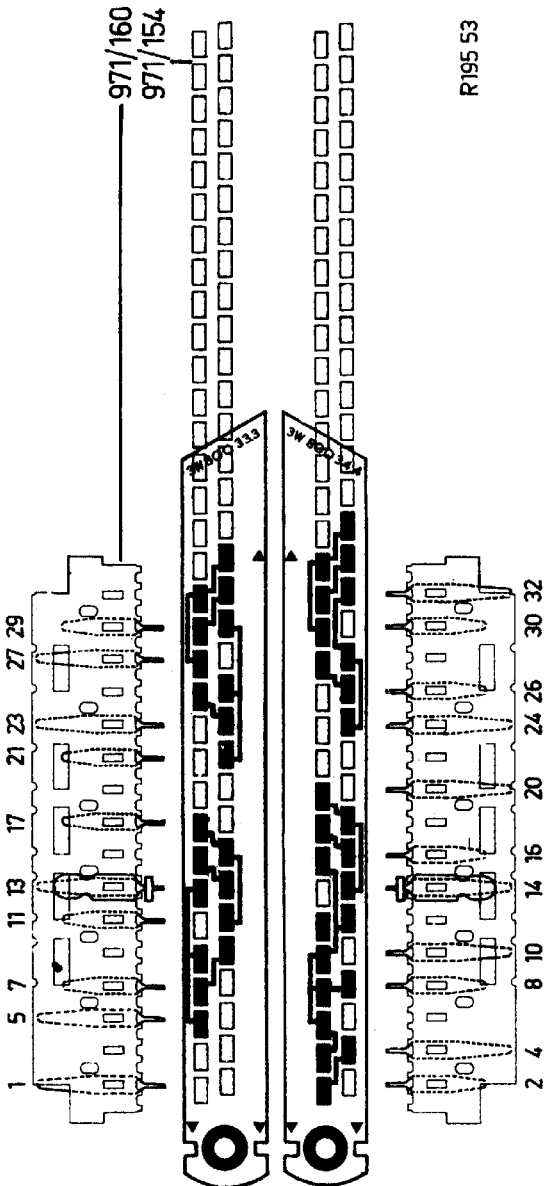
El número de código para el mueble de la ejecución -/00X debe ser 4822 103 00325. Las botones de la ejecución -/00X tienen el número de código 4822 116 00778.

CENTRAL SERVICE


T. Sijm 

TL/JD

Cabinet - OOC	Kast - OOC	Réunisféris - OOC	Gehäuse - OOC	4822 103 00209	Mueble - OOC
- OOG	- OOG	- OOG	- OOG	4822 103 00210	- OOG
- OOL	- OOL	- OOL	- OOL	4822 103 00211	- OOL
- OOX	- OOX	- OOX	- OOX	4822 103 00237	- OOX
Plata behind dial	Schaltachtergrund	Plaque derrière cadran	Platte hinter Skala	A9 895 07	Piaca detrás escala
Pulley spring for wave	Schaltwellje	Bout dans transmission	Feder im Antrieb	965/2,05x14	Rueda en transmisión
Leaf switch	Bladveer voor golfleengeschakelaar	Ressort pour comm. des gammes	Feder für Wellenbereichschalter	4822 108 00642	Resorte por conmutador de márgenes de ondas
Connect fixing C3,4	Tule, bevestiging C3,4	Manchon fixation C3,4	Wulle befestigung C3,4	28 725 52/1	Manguito fijación C3,4
Wave range switch	Golfleengeschakelaar	Comm. des gammes	Wellenbereichschalter	A3 291 01	Conmutador de márgenes de ondas
Drum on C3,4	Trommel op C3,4	Tambour à C3,4	Trommel auf C3,4	A3 417 52	Tambor, C3,4
Slider for wave switch	Schif voor golfschakelaar	Tiroir pour comm. des gammes	Schieber für Wellenbereichschalter	4822 104 00798	Piaca deslizante para comm. de márgenes de ondas
Contact spring for fuses	Contactveer voor smeltwelligheid	Ressort de contact pour fusible	Kontaktfeder für Sicherung	A3 810 77	Resorte contacte por fusible
Socket (earth)	Contactbus (aarde)	Fiche femelle (masse)	Kontrastecker (Erde)	A3 821 27	Clavija hembra (tierra)
Socket (PU)	Contactbus (PU)	Fiche femelle (PU)	Kontrastecker (PU)	A3 788 92	Clavija hembra (PU)
Socket (aerial)	Contactbus (antenne)	Fiche femelle (antenne)	Kontrastecker (Antenne)	JR 305 02	Clavija hembra (antena)
Voltage adaptor	Spanningsomschakelaar	Carrousel de tension	Spannungsumschalter	A3 230 19	Cambiador de tensiones
Leakholder	Kamponner	Support de lampe	Lampenfassung	A3 311 16	Soporte lámpara
Knobs	Knoppen	Vis, fixation cadran	Schraube, Bef. Skala	4822 116 00715	Botones
Screws, fixing dial	Schroef, bev. schaal	Panneau arrière	Rückwand	A3 136 92	Tornillos, fij. cuadrante
Hear panel	Achterwand	Cadran	Skala	4822 103 00213	Panel posterior
Dis.	Schaal			4822 110 00303	Cuadrante
S1}	S9 } A3 910 31	S9 } A3 910 31	S17 } S18 } S19 }	4822 117 00233	Output transformer
S2}	S10 }	S10 }	S20 }		Uitgezettransformator
S3}	S11 }	S11 }	S21 }		Transformateur de sortie
S4}	S12 }	S12 }	C3 }		Ausgezettransformator
S5}	S13 }	S13 }	C4 }		Transformador de altavoz
S6}	S14 }	S14 }	C22 }		Loudspeakers
S7}	S15 }	S15 }	C23 }		Luidsprekers
S8}	S16 }	S16 }	C24 }		Haut-parleurs
S9}	S17 }	S17 }			Lautsprecher
S10}	S18 }	S18 }			Altavoz
S11}	S19 }	S19 }			Variable capacitor
S12}	S20 }	S20 }			Variable capacitor
S13}	S21 }	S21 }			Condensateur variable
S14}	S22 }	S22 }			Dreikondensator
S15}	S23 }	S23 }			Condensador variable
S16}	S24 }	S24 }			Diode filter
S17}	S25 }	S25 }			Diodefilter
S18}	S26 }	S26 }			Filter diode
S19}	S27 }	S27 }			Diodefilter
S20}	S28 }	S28 }			Filtro de diode
C1}	C24 } C 285 AB/D460E	R17 } 916/D4400K-1M6	R17 } 921/C-1E8	L1	955/D6-3x250
C2}	C25 } AC 6308/50-50	R14 } 4822 142 00273	R22 } 928/AX5	Z1	974/65
C27}	48 235 20/4X7	R15 }	R30 } 938/B120E	Z2	974/515
C31}	4822 069 00702	R16 } E 001 40/A330E			



971/158

971/155

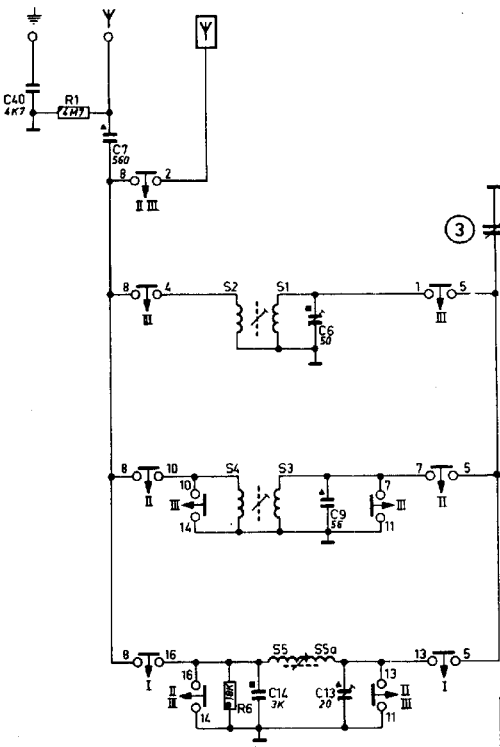
971/157

971/156

971/162

R195 53

S	2 4		1 3 5 5a				10 8 12 7 9 11 6		13		14		15		
C	40	7	14		6 13 9		3 5		18 34 8		33 17 31 25		A1 24 11 16 24 32 12 10 44 3 4 2		21 15 27 19 4 3
R	1	6				3		3		4 2		19 5 18		7 2	

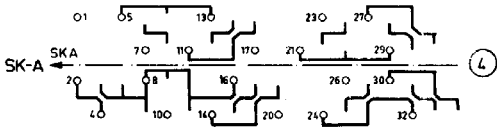


B1
UCH61

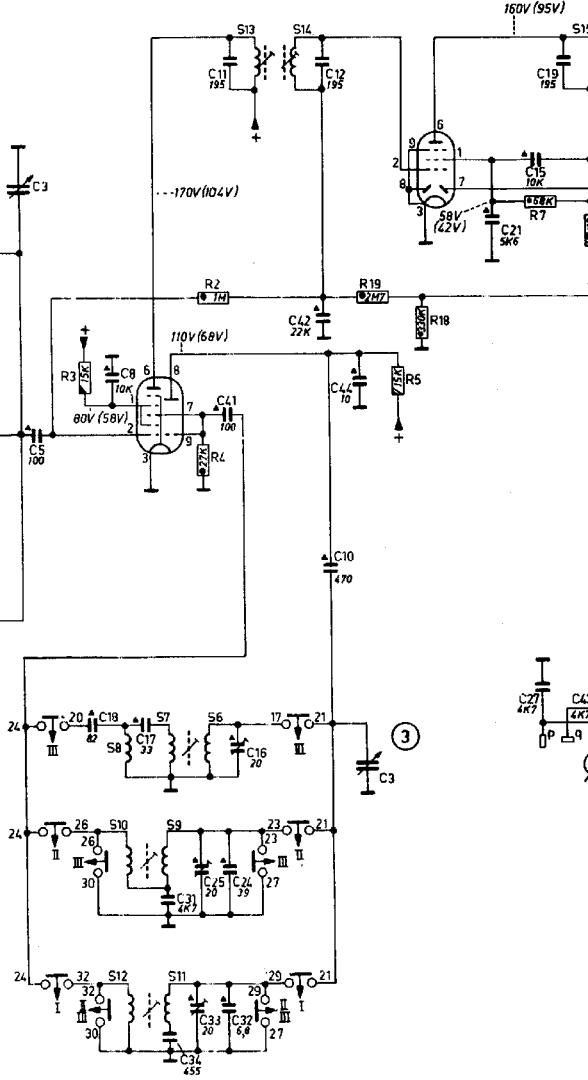
B2
UBF80

- I → MW - MG - PO - MW - DM
- II → SW₂ - KG₂ - OC₂ - KW₂ - OC₂
- III → SW₁ - KG₁ - OC₁ - KW₁ - OC₁

I →	2-4	5-13	8-16	21-29	24-32
II →	2-8-10	5-7	14-16	11-13	21-23
III →	2-4-8	5-1	10-14-16	7-11-13	21-17
				23-27-29	24-26
				24-20	26-30-32



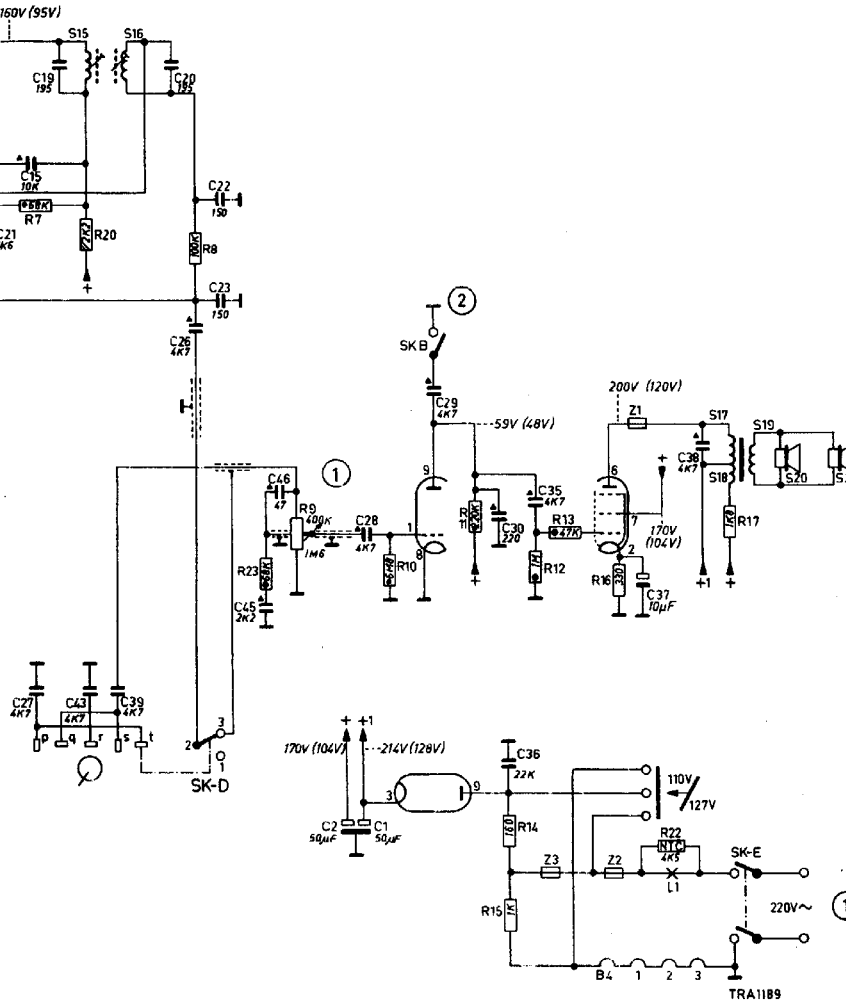
④



1	15	16	20	26	22	23	45	46	2	28	1	29	30	36	35	37	38	17	18	19	20	21	
7	20		8	23	9				10	11	15	14	12	13		16	22	17					

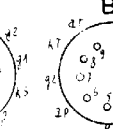
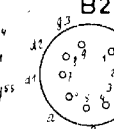
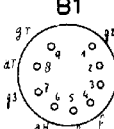
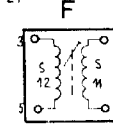
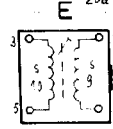
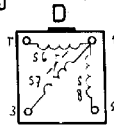
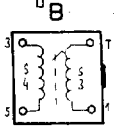
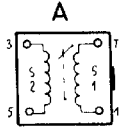
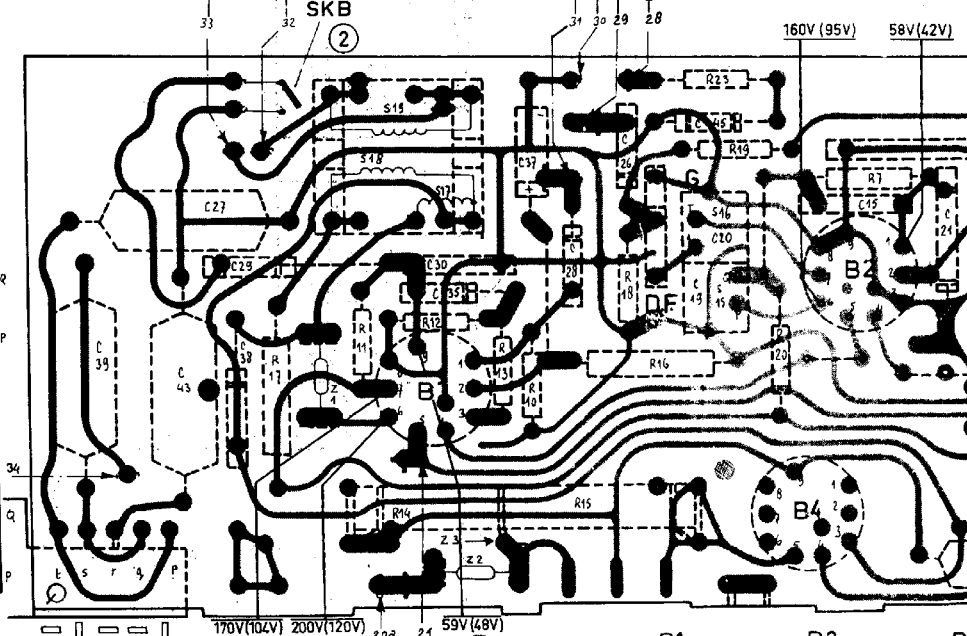
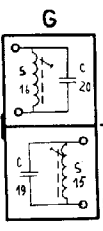
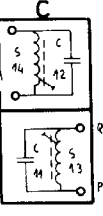
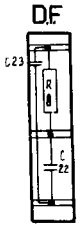
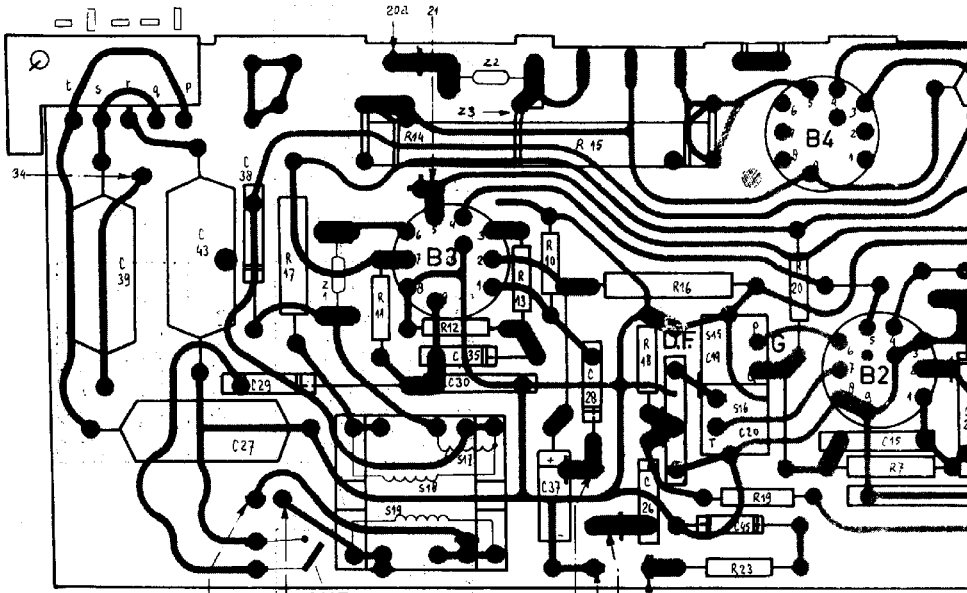
B4
UY89

B3
UCL82

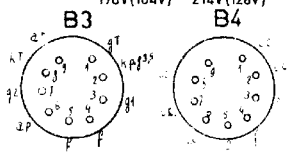
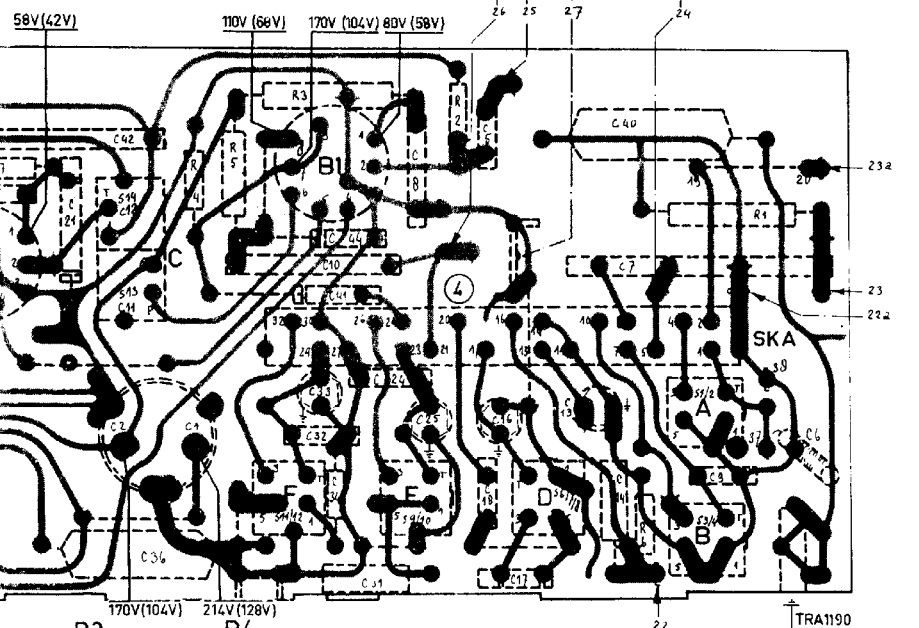
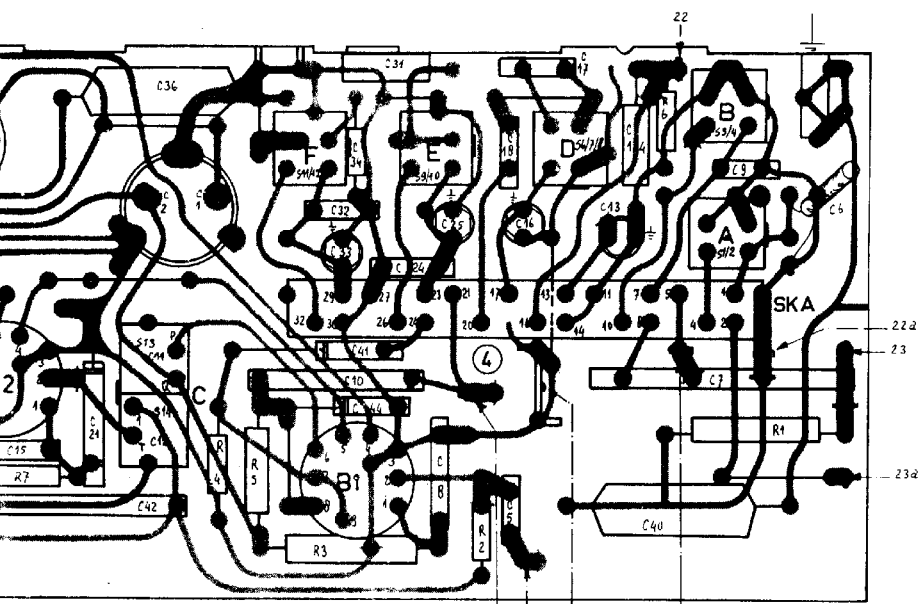


- 902/A
- 902/K
- 900/...
- 901/...
- 901/W
- 902/...
- 904/...
- 905/...
- 906/...
- 906/L
- 906/V
- 907/...
- 908/...
- 904/P
- 905/D
- 908/P

S												19	18	17	G				
C	39	43	3827	29				30	35	37	28	26	45			15			
R					17	11	14	12	13	10	15	18	16	23	19	20	7		



C					F					E					D				B A						
15	21	2	42	36	1	32	33	34	10	41	44	31	24	25	6	5	18	16	17	13	14	40	7	9	6
7						4	5		3				2					2			6			1	

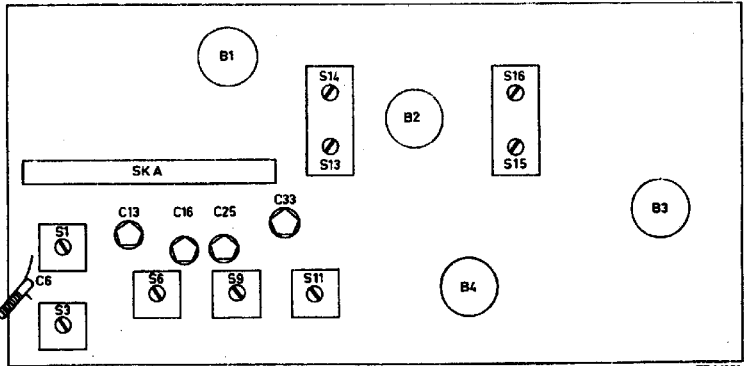
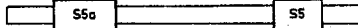


TRA1190

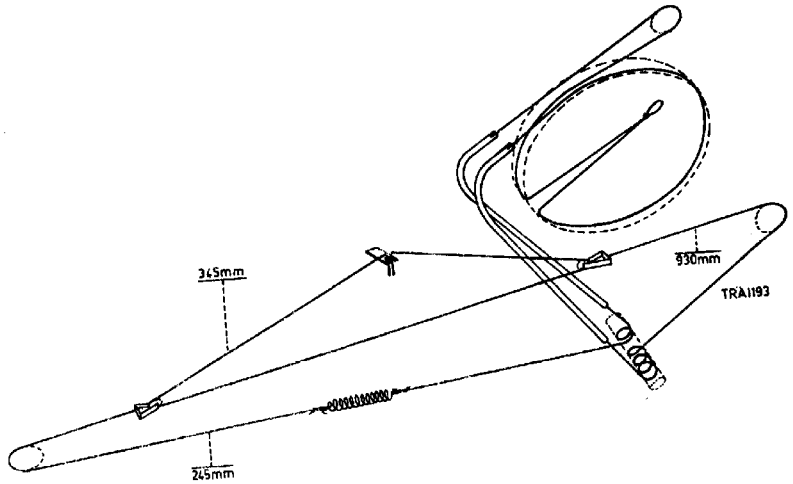
Serv-o-mecum K-a-1	Wave range Golfgebied Gamme d'ondes Wellenbereich Márgenes de ondas	Trimming point Trimpunt Point de réglage Trimmpunkt Punto de ajuste	Signal Signal Signal Signal Señal	Trim Afrregelen Régler Abgleichen Ajustarse	Indication Aanwijzing Indication Anzeige Indicación
IF-KF-FI-ZF-FI	MW-MG-PO-MW-OM	1620 kc/s	452 kc/s via 53 kpF - g'1B1	S16,15,13,14	Max. output Max. uitgangsvermogen Max. de sortie Max. Ausgangsspannung Máx. de salida
RF-KF-RF-RF-RF	MW-MG-PO-MW-OM	550 kc/s	550 kc/s	S11,85	
		1500 kc/s	1500 kc/s	C33,C13	
	SW ₂ -KW ₂ -OC ₂ -KW ₂ -OC ₂	550 kc/s	3,4 Mc/s	S9,S3	
		1500 kc/s	8 Mc/s	C25	
		SW ₁ -KW ₁ -OC ₁ -KW ₁ -OC ₁	550 kc/s	8,2 Mc/s	
1500 kc/s	21,2 Mc/s		C16,C6		

RF-repeat; RF-herhalen; RF-répéter; RF-Wiederholen; RF-Repitarse

" Unless stated otherwise the signals are applied to the serial socket via a dummy aerial.
 Tenzij anders aangegeven worden de signalen via een normale kunstantenne aan de antennebus toegevoerd.
 Sauf indication contraire les signaux sont appliqués à la douille d'antenne par l'intermédiaire d'une antenne fictive.
 Wenn nicht anders angegeben, werden die Signale der Antennenbuchse über eine Kunstantenne zugeführt.
 Salvo indicación contraria las señales son aplicadas a la hembra de antena a través de una antena artificial.



TRA1191



TRA1193

