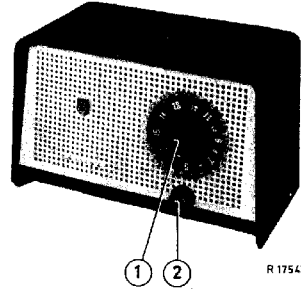


PHILIPS

SERVICE DOCUMENTATIE

B1X 85U-00-01



R 17543

<u>Buizen</u>	<u>Middenfrequentie</u>	<u>Bedieningsorganen</u>
B1 - UCH81	452 kHz	1. Afstemming
B2 - UMP80		2. Netschakelaar + volumeregelaar
B3 - UCL82		
B4 - UT42		
	<u>Verbruik</u>	
	44 W (220 V)	
	24 W (127 V)	
	17 W (110 V)	
	<u>Netspanningen</u>	
	-00 : 220 V $\bar{\square}$	
	-01 : 110-127 V $\bar{\square}$	
<u>Luidpreker</u>		
AD 1500 (Z = 5 Ω)		
<u>Afmetingen</u>		
Breedte : 242 mm		
Hoogte : 160 mm		
Diepte : 140 mm		

De schoma'n zijn getekend voor de -00 uitvoering (220 V). De in het prinsieschema vermelde stromen en spanningen zijn dan ook gemeten bij een voedingspanning van 220 V zonder antenne-sigitaal.

Voor de B1X85U-01 (110-127 V) vervalt de weerstand R13-R14 en verandert de waarde van de weerstanden R3 en R9. Om de -00 uitvoering dus geschikt te maken voor 110-127 V, R13-R14 kortsluiten (zie prinsieschema) en R3 en R9 wijzigen als aangegeven in elektrische stuklijst.

Mechanische stuklijst

Kast (phillite, anthraciet)	A3 779 69.0
Knop, net + volume	A3 769 61.0
Knop, afstemming	A3 792 59.0
Beugel, bev. achterwand	A3 449 00.0
Variabele condensator	49 002 00.0
Schaal, Na-Ba	A3 925 79
Overzee	A3 925 80

Voor onderdelen, welke niet in de stuklijsten voorkomen, wordt verwezen naar de Service Standaard onderdelen Catalogus.

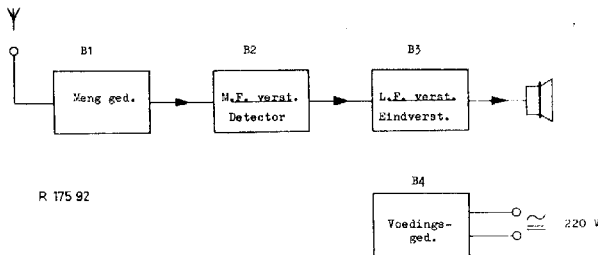
Bij bestelling steeds oednummer, kleur en omschrijving van het betreffende onderdeel, alsmede typenummer van het apparaat vermelden.

Electrische stuklijst

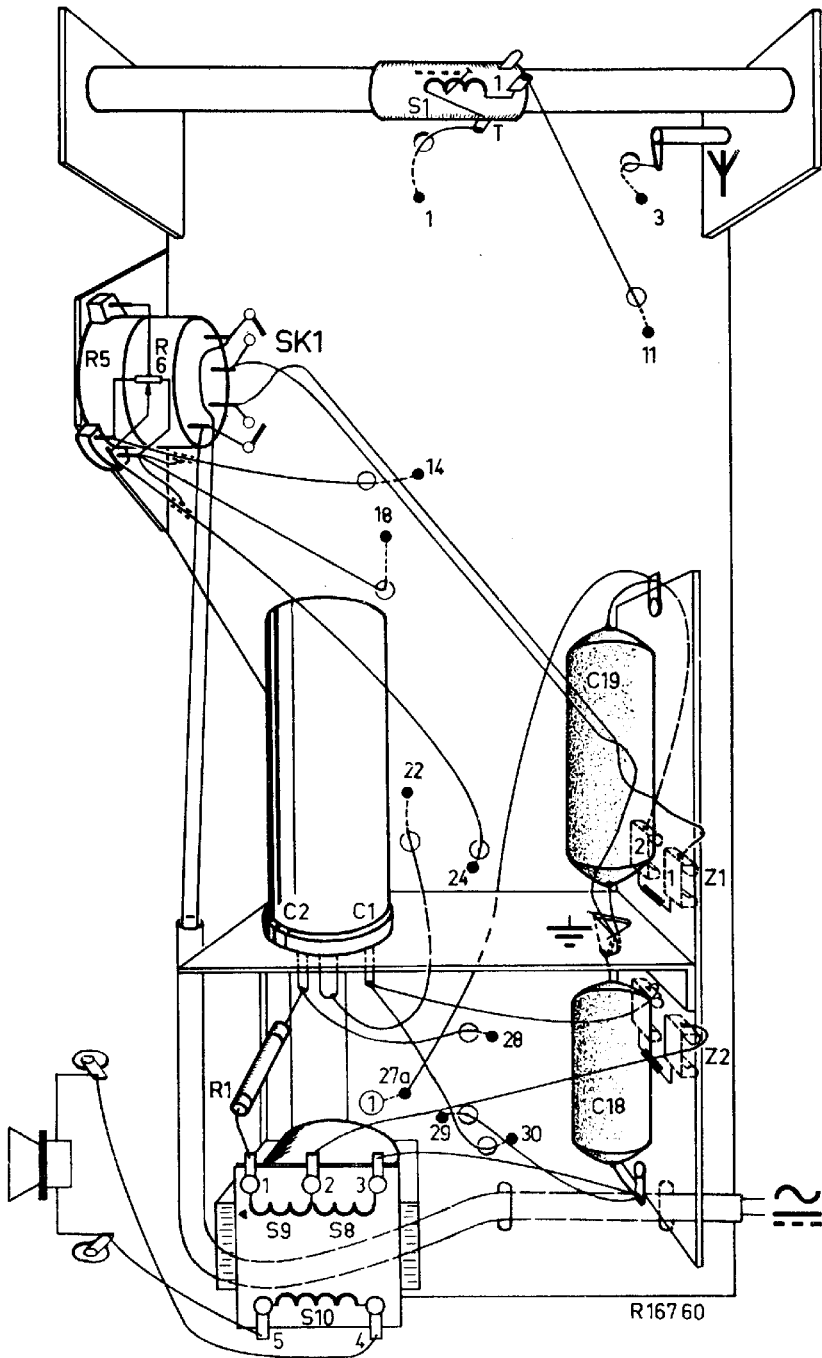
S1	A3 119 23.0	C1	25 μ F	912/L25+25
S2		C2	25 μ F	
S3	A3 128 19.0	R1	1000 Ω	E 001 AK/A1K
S4		R3(C)	15000 Ω	E 001 AK/A15K
S5		R4(O1)	10000 Ω	E 001 AK/A10K
S6	925/452-2	R5	0.45Ma 0.05Ma	916/DL50K+ 450K
S7		R9(O0)	470 Ω	E 001 AG/A470E
S8		R9(O1)	270 Ω	E 001 AG/A270E
S9	925/452-2	R13	190 Ω	B1 634 19
S10		R14	930 Ω	
	A3 153 65.0			

AH/SR. *AD*

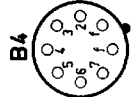
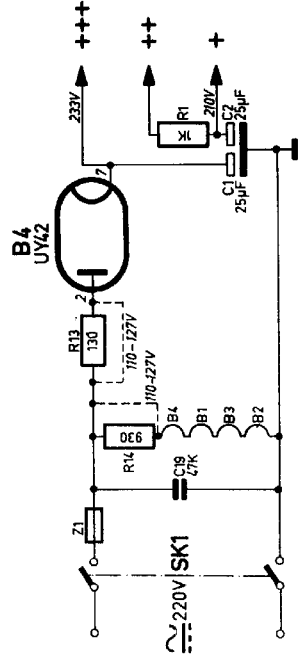
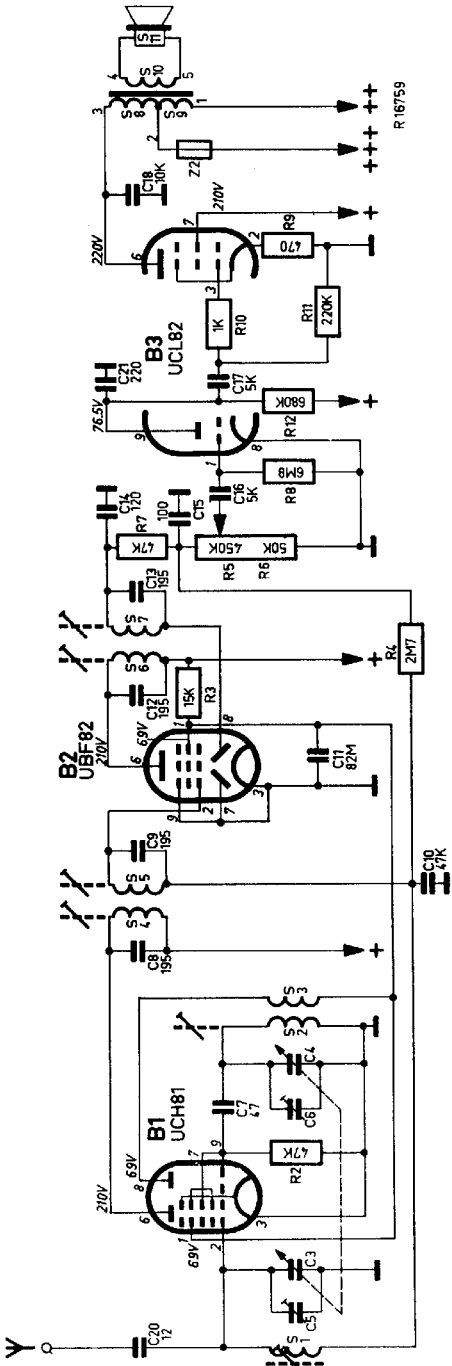
B L O C K S C H E M A

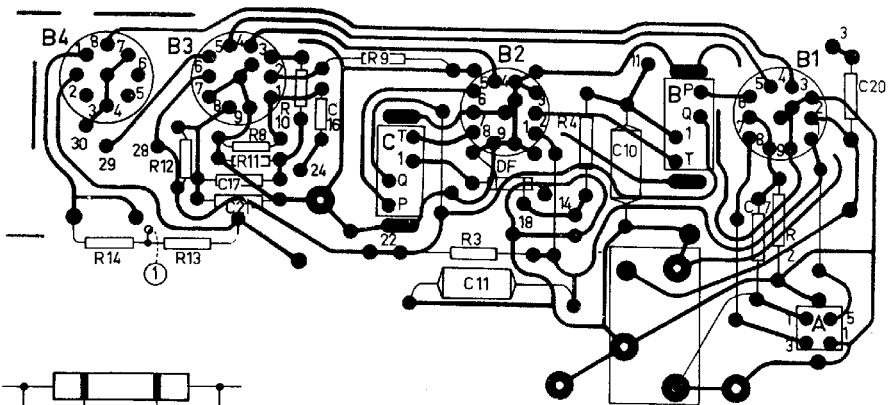


R 175 92



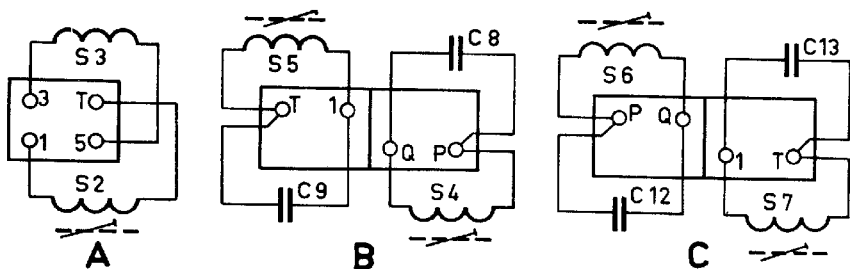
S	1.	2.	3.	4.	5.	6.	7.	8. 9.	10.	11.					
C	20	5.	3.	19.	6. 7.	4.	12.	13.	15.	14. 16.	17.	21.	18.		
R		14.	2.	13.	1.	3.	4.	5.	6.	7.	8.	11.	10.	12.	9.





DF

R 175 93



R 176 41

Afregelen van de ontvanger

	Stand Afstemocondensator	Signaal	Afregelen	Aanwijzing
M.F. Bandfilters	Minimum	452 kHz via 33000 pF aan g1B1	S7, S6, S4, S5 S6	Max. uitgangs- spanning
H.F. kringen	Maximum	510 kHz over C10	S2 S1	Max. uitgangs- spanning
	Minimum	1610 kHz over C10	C6 C5	Max. uitgangs- spanning