

**LIJST VAN ONDERDELEN EN GEREEDSCHAPPEN**

Bij bestelling steeds vermelden:

- a. Codenummer
- b. Omschrijving
- c. Gehele typenummer van het apparaat.

Fig.	Pos.	Omschrijving	Codenummer
4	1	Kast (kleurcode 045)	23 642 36.0
		Achterwand	A3 250 93.0
		Knop (kleurcode 045) Golfbereikschak. } Kwal.schakelaar } Volumeregelaar }	23 608 35.0
		Knop (kleurcode 045) Afstemming	23 608 33.0
		Veer in knoppen	28 753 01.2
		Schaal (Oversee)	A3 220 48.0
		Veer voor schaalbevestiging	A3 648 82.0
		Beugel voor achterwandbevestiging	A3 449 00.1
		Wijzer	A3 690 25.0
		4	3
4	4	Stekerbuisplaat (Antenne-Aarde)	A3 381 29.0
4	5	Spanningsomschakelplaat	A1 354 86.0
4	6	Spanningsomschakelknop	08 524 54.0
		Verlichtingslamphouder	A3 359 57.0
		Schakelsegment no.1	A3 200 28.0
		Schakelsegment no.2	A3 200 29.0
		Schakelsegment kwal.schakelaar	A3 200 19.0
4	7	Tulle onder variabele condensator	A3 642 11.0
		Philiten aandrijftrommel (grote)	23 644 40.0
		Philiten aandrijftrommel (kleine)	23 644 75.0
		Geleiderol op variabele condensator	A3 322 40.0
		Geleiderol (wijzeraandrijving)	23 681 81.1
		As (golfbereikschakelaar)	A3 196 45.0
		Arret veer voor bovengenoemde as	A3 648 42.0
		Arretplaat voor bovengenoemde as	A3 514 13.3
		As (volumeregelaar)	A3 429 52.0
		As (afstemming)	A3 333 16.0
		Trakveer in trommel van variabele condensator	A3 646 26.0
		Trekveer voor aandrijfkabel (wijzer)	A3 646 14.0
3		Aandrijfkoord C,D	06 606 29.0
3		Aandrijfkabel E,F	33 403 57.0
3		Bevestigingsbus voor lussen aan koord C,D	07 068 37.0
3		Busje op koord C,D	A3 487 39.0
3		Busje voor lussen aan wijzerkabel E,F	28 118 57.0
		<b>LUIDSPREKER</b>	
		Conus met spoel	49 981 22.0
		Papieren ring	28 452 69.0
		Felsring	25 873 41.0
		Innen schijf	49 976 04.0
		<b>GEREEDSCHAP</b>	
		Service oscillator	GM 2882
		Universeel meetapparaat GM 4256 of	GM 4257
		Trimtransformator	09 992 22.0
		Vaseline smeltmassa	X 007 14.0
		Flesje lijm voor luidsprekerreparatie	X 006 89/04
		Celluloidstrook	09 994 15.0

STROMEN EN SPANNINGEN

	V <sub>a</sub> Volt	V <sub>g2</sub> Volt	I <sub>a</sub> mA	I <sub>g2</sub> mA
B1	H 230	94	5,8	3,4
	T 70		5,2	
B2	230	94	5,6	1,8
B3	95		0,68	
B4	240	230	30	4

V<sub>C1</sub> = 265 Volt

V<sub>C2</sub> = 230 Volt

I<sub>tot</sub> = 220 mA

BX395A

I

SPOELLEN - COILS - BOBINAS

S1 )	3,5	Ohm		S15 )	0,8	Ohm	
S2 )	2x 110	Ohm		S16 )	0,5	Ohm	
S3 )	0,2	Ohm	A3 141 64.0	S17 )	3,8	Ohm	A3 123 13.0
S4 )	0,1	Ohm		S18 )	7	Ohm	
S5	36	Ohm	A3 110 60.1	S19 )	3	Ohm	
S33 )	1,3	Ohm		S20 )	4,5	Ohm	
S34 )	0,1	Ohm		S21 )	3	Ohm	A3 121 94.2
S6 )	2,6	Ohm	A3 123 12.0	S22 )	4,5	Ohm	
S7 )	0,2	Ohm		C27 )	115	pF	
S8 )	1,4	Ohm		C28 )	115	pF	
S9 )	1	Ohm		S23 )	5	Ohm	
S10 )	100	Ohm	A3 123 14.0	S24 )	4,5	Ohm	
S11 )	5,5	Ohm		S25 )	3	Ohm	A3 121 94.2
S35 )	0,1	Ohm		S26 )	4,5	Ohm	
S36 )	0,5	Ohm	A3 111 33.0	C29 )	115	pF	
S12 )	0,3	Ohm		C30 )	115	pF	
S13 )	0,6	Ohm	A3 111 34.0	S27 )	750	Ohm	
				S28 )	-1	Ohm	A3 168 95.0
				S29 )	-1	Ohm	

WIERSTANDEN - RESISTORS - RESISTENCIAS

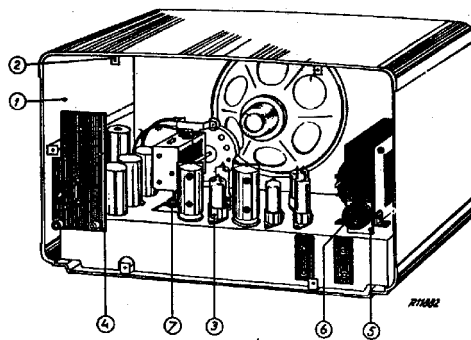
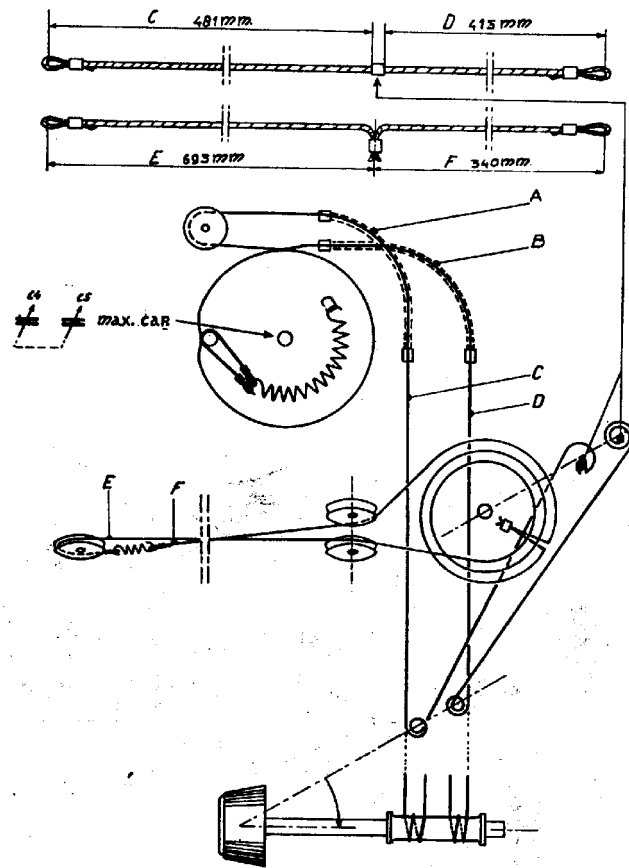
R1	1200	Ohm	48 468 10/1K2	R13	0,65	MOhm	
R2	180	Ohm	48 427 10/180E	R14	2	MOhm	49 500 97.0
R3	0,56	MOhm	48 425 10/560K	R15	68000	Ohm	48 425 10/68K
R4	1,5	MOhm	48 425 10/1M5	R16	47000	Ohm	48 425 10/47K
R5	47000	Ohm	48 425 10/47K	R17	2,2	MOhm	48 425 10/2M2
R6	33000	Ohm	48 427 10/33K	R18	1	MOhm	48 425 10/1M
R7	28000	Ohm par.	48 427 10/36K	R19	0,1	MOhm	48 425 10/100K
R8	1,5	MOhm	48 425 10/1M5	R20	0,1	MOhm	48 426 10/100K
R9	6,8	MOhm	48 427 10/6M8	R21	0,56	MOhm	48 425 10/560K
R10	47000	Ohm	48 425 10/47K	R22	1000	Ohm	48 425 10/1K
R11	0,33	MOhm	48 425 10/330K	R23	0,22	MOhm	48 425 10/220K
R12	68000	Ohm	48 425 10/68K				

CONDENSATOREN - CAPACITORS - CONDENSADORES

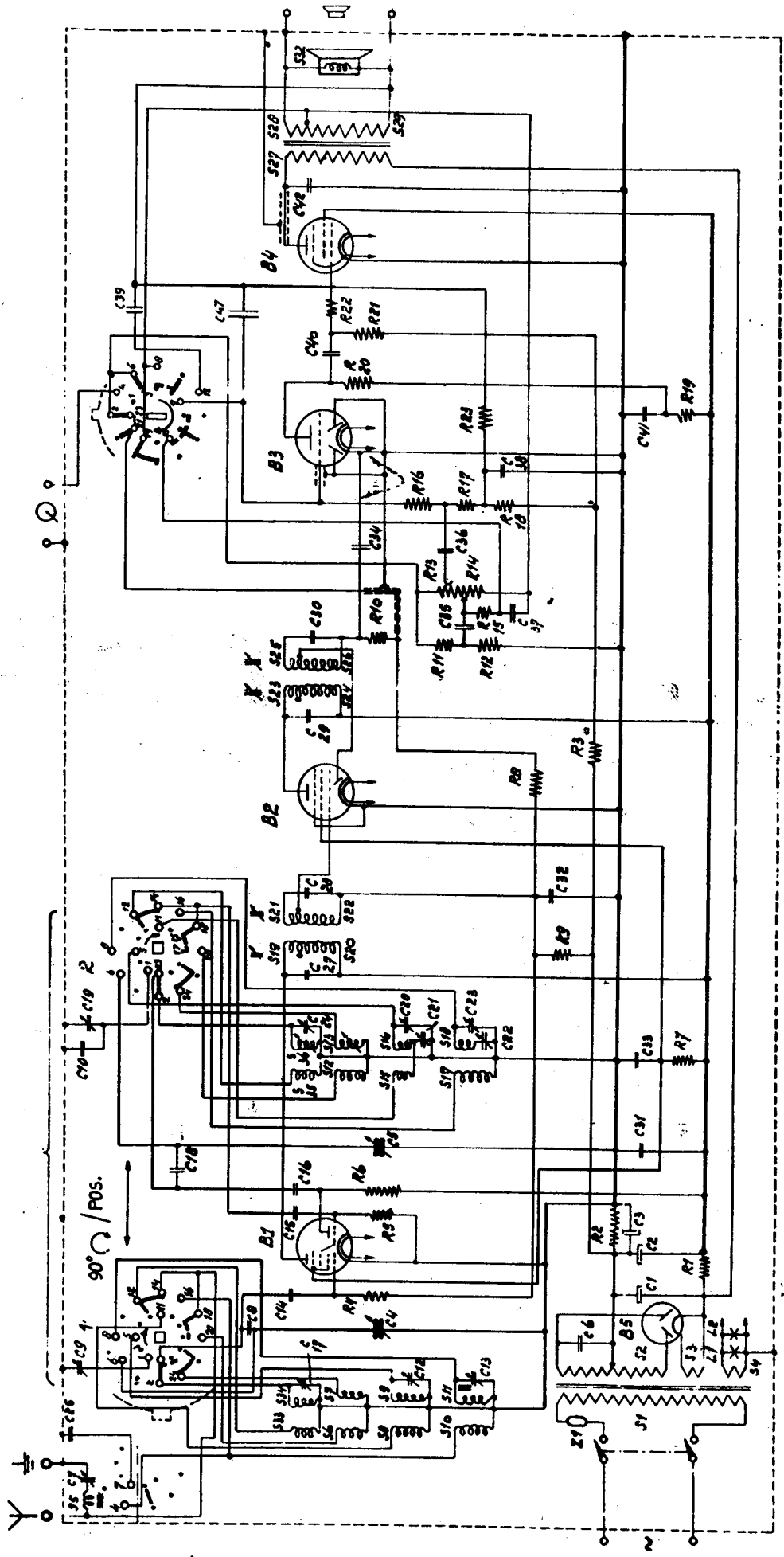
C1	50	uF		C22	400-575	pF	49 005 55.0
C2	50	uF	48 317 09/50+50	C23	30	pF	28 212 36.4
C3	100	uF	48 313 52/100	C24	30	pF	28 212 36.4
C4	12-492	pF		C25	4700	pF	48 751 20/4K7
C5	12-492	pF	49 001 31.0	C27	115	pF	21e "Spoelen"
C6	22000	pF	48 758 20/22K	C28	115	pF	See "Coils"
C7	30	pF	28 212 36.4	C29	115	pF	"Bobinas"
C8	82	pF	48 406 99/82E	C30	115	pF	
C9	50	pF	49 005 50.0	C31	1000	pF	48 751 20/1K
C10	33	pF	48 406 10/33E	C32	47000	pF	48 750 20/47K
C12	25	pF	49 005 49.0	C33	0,22	uF	48 751 20/220K
C13	25	pF	49 005 49.0	C34	82	pF	48 406 10/82E
C14	220	pF	48 406 20/220E	C35	390	pF	48 406 10/390E
C15	33	pF	48 601 10/33E	C36	3300	pF	48 751 20/33E
C16	470	pF	48 601 20/470E	C37	10000	pF	48 750 20/10K
C17	25	pF	49 005 49.0	C38	22000	pF	48 750 20/22K
C18	82	pF	48 429 99/82E	C39	56	pF	48 406 10/56E
C19	30	pF	28 212 36.4	C40	10000	pF	48 751 20/10K
C20	30	pF	28 212 36.4	C41	0,1	uF	48 751 20/100K
C21	2600	pF	48 429 02/26E	C42	4700	pF	48 758 20/4K7
				C47	10	pF	48 406 20/10E

II

BX 395A



S:	5	1, 2, 3, 4, 5, 6, 7, 8, 9, 10, 11, 12, 13, 14, 15, 16, 17, 18, 19, 20, 21, 22, 23, 24, 25, 26, 27, 28, 29, 30, 31, 32, 33, 34, 35, 36, 37, 38, 39, 40, 41, 42, 43, 44, 45, 46, 47, 48, 49, 50, 51, 52, 53, 54, 55, 56, 57, 58, 59, 60, 61, 62, 63, 64, 65, 66, 67, 68, 69, 70, 71, 72, 73, 74, 75, 76, 77, 78, 79, 80, 81, 82, 83, 84, 85, 86, 87, 88, 89, 90, 91, 92, 93, 94, 95, 96, 97, 98, 99, 100
C:	1	1, 2, 3, 4, 5, 6, 7, 8, 9, 10, 11, 12, 13, 14, 15, 16, 17, 18, 19, 20, 21, 22, 23, 24, 25, 26, 27, 28, 29, 30, 31, 32, 33, 34, 35, 36, 37, 38, 39, 40, 41, 42, 43, 44, 45, 46, 47, 48, 49, 50, 51, 52, 53, 54, 55, 56, 57, 58, 59, 60, 61, 62, 63, 64, 65, 66, 67, 68, 69, 70, 71, 72, 73, 74, 75, 76, 77, 78, 79, 80, 81, 82, 83, 84, 85, 86, 87, 88, 89, 90, 91, 92, 93, 94, 95, 96, 97, 98, 99, 100
R:	1	1, 2, 3, 4, 5, 6, 7, 8, 9, 10, 11, 12, 13, 14, 15, 16, 17, 18, 19, 20, 21, 22, 23, 24, 25, 26, 27, 28, 29, 30, 31, 32, 33, 34, 35, 36, 37, 38, 39, 40, 41, 42, 43, 44, 45, 46, 47, 48, 49, 50, 51, 52, 53, 54, 55, 56, 57, 58, 59, 60, 61, 62, 63, 64, 65, 66, 67, 68, 69, 70, 71, 72, 73, 74, 75, 76, 77, 78, 79, 80, 81, 82, 83, 84, 85, 86, 87, 88, 89, 90, 91, 92, 93, 94, 95, 96, 97, 98, 99, 100



R11960.

fig. 7