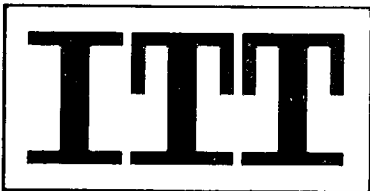
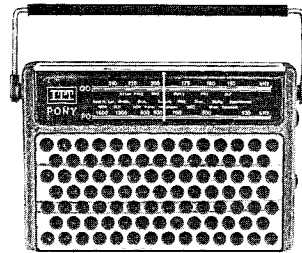


SERVICE-INFORMATION



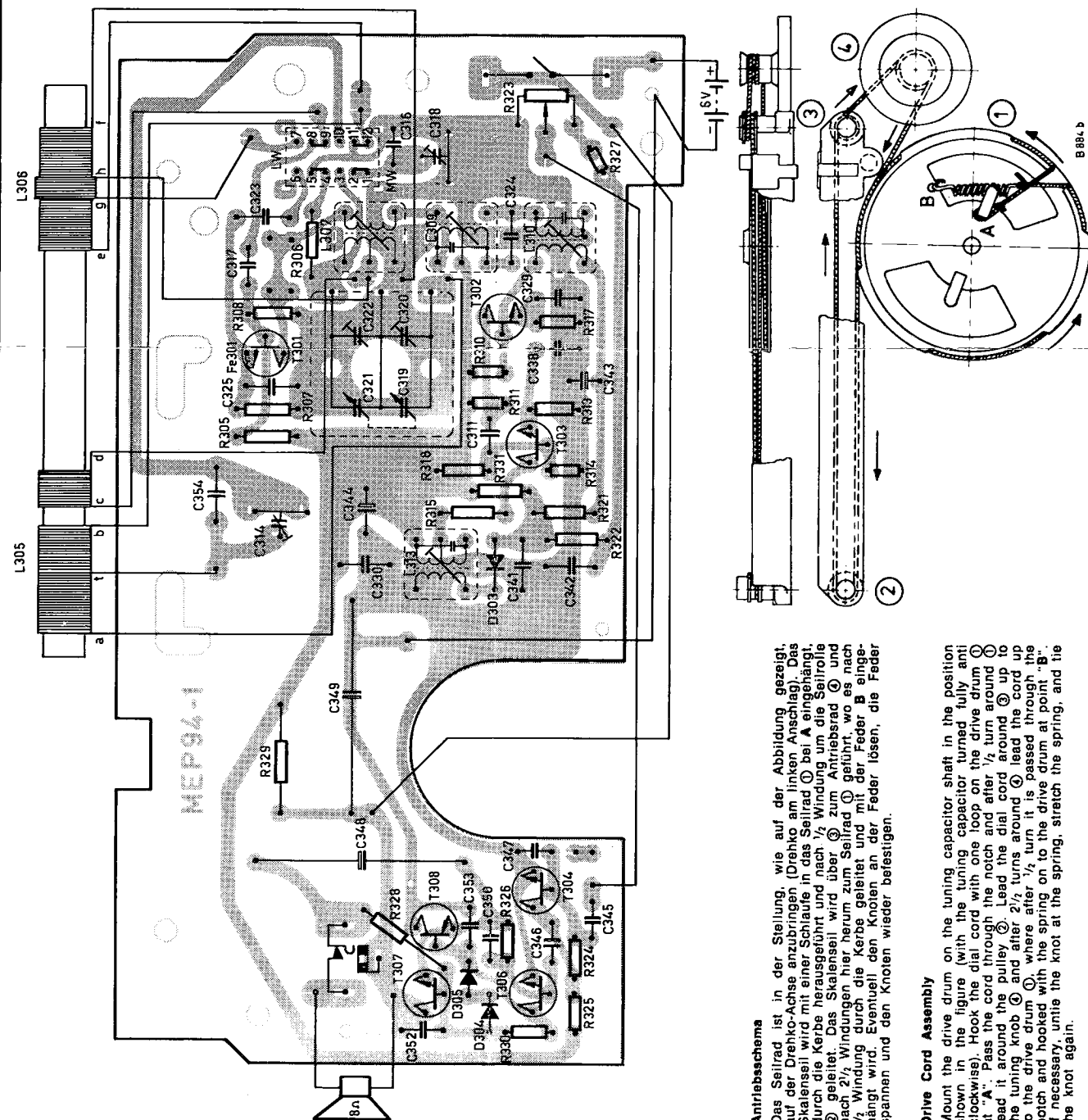
PONY 18



Technische Daten — Technical Specification

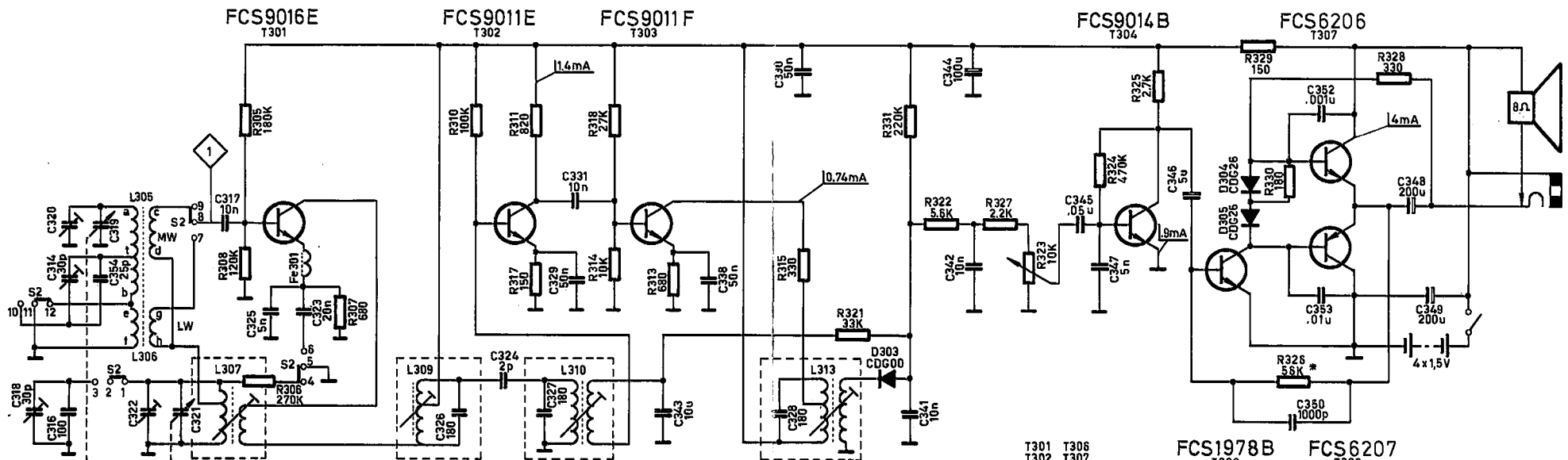
Batterien/Batteries	6 V — (4 x 1.5 V IEC R 6)
Kreise/Circuits	AM 5
Transistoren/ Transistors	7
Dioden/Diodes	3
ZF/IF	474 kHz
Ausgangsleistung/ Output	400 mW

Wellenbereiche/ Wave ranges	LW 145 — 260 kHz	1152 — 2068 m
	MW 520 — 1640 kHz	183 — 577 m
Lautsprecher/ Loudspeaker	6 x 9 cm; 8 Ohm	
Gehäusemaße/ Cabinet dimensions	Breite 164 mm, Höhe 105 mm, Tiefe 47 mm Width 164 mm, Height 105 mm, Depth 47 mm	
Gewicht/Weight	ca. 0.5 kg	



Antriebschema
 Das Seilrad ist in der Stellung, wie auf der Abbildung gezeigt, auf der Drehko-Achse anzubringen (Drehko am linken Anschlag). Das Skalenseil wird mit einer Schlaufe in das Seilrad ① bei A eingehängt, durch die Kerbe herausgeführt und nach 1/2 Windung um die Seilrolle ② geleitet. Das Skalenseil wird über ③ zum Antriebsrad ④ und nach 2 1/2 Windungen hier herum zum Seilrad ⑤ geführt, wo es nach 1/2 Windung durch die Kerbe geleitet und mit der Feder B eingehängt wird. Eventuell den Knoten an der Feder lösen, die Feder spannen und den Knoten wieder befestigen.

Drive Cord Assembly
 Mount the drive drum on the tuning capacitor shaft in the position shown in the figure (with the tuning capacitor turned fully anti clockwise). Hook the dial cord with one loop on the drive drum ① at "A". Pass the cord through the notch and after 1/2 turn around ② lead it around the pulley ③. Lead the dial cord around ④ up to the tuning knob ⑤ and after 2 1/2 turns around ④ lead the cord up to the drive drum ⑤ where after 1/2 turn it is passed through the notch and hooked with the spring on to the drive drum at point "B". If necessary, untie the knot at the spring, stretch the spring, and tie the knot again.

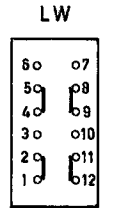
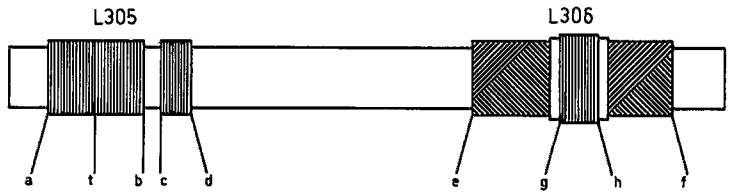


T301 T306
 T302 T307
 T303 T308
 T304



FCS1978B T306 FCS6207 T308

* R326 47K FOR T306 FCS1978A
 R326 56K FOR T306 FCS1978B



MW

WELLENBEREICHE	
WAVE BANDS	
LW	145 - 260 kHz 2068 - 1152 m
MW	520 - 1640 kHz 577 - 183 m

SWITCHING DIRECTION
 SCHALTTRICHTUNG
 SENS DE COMMUTATION