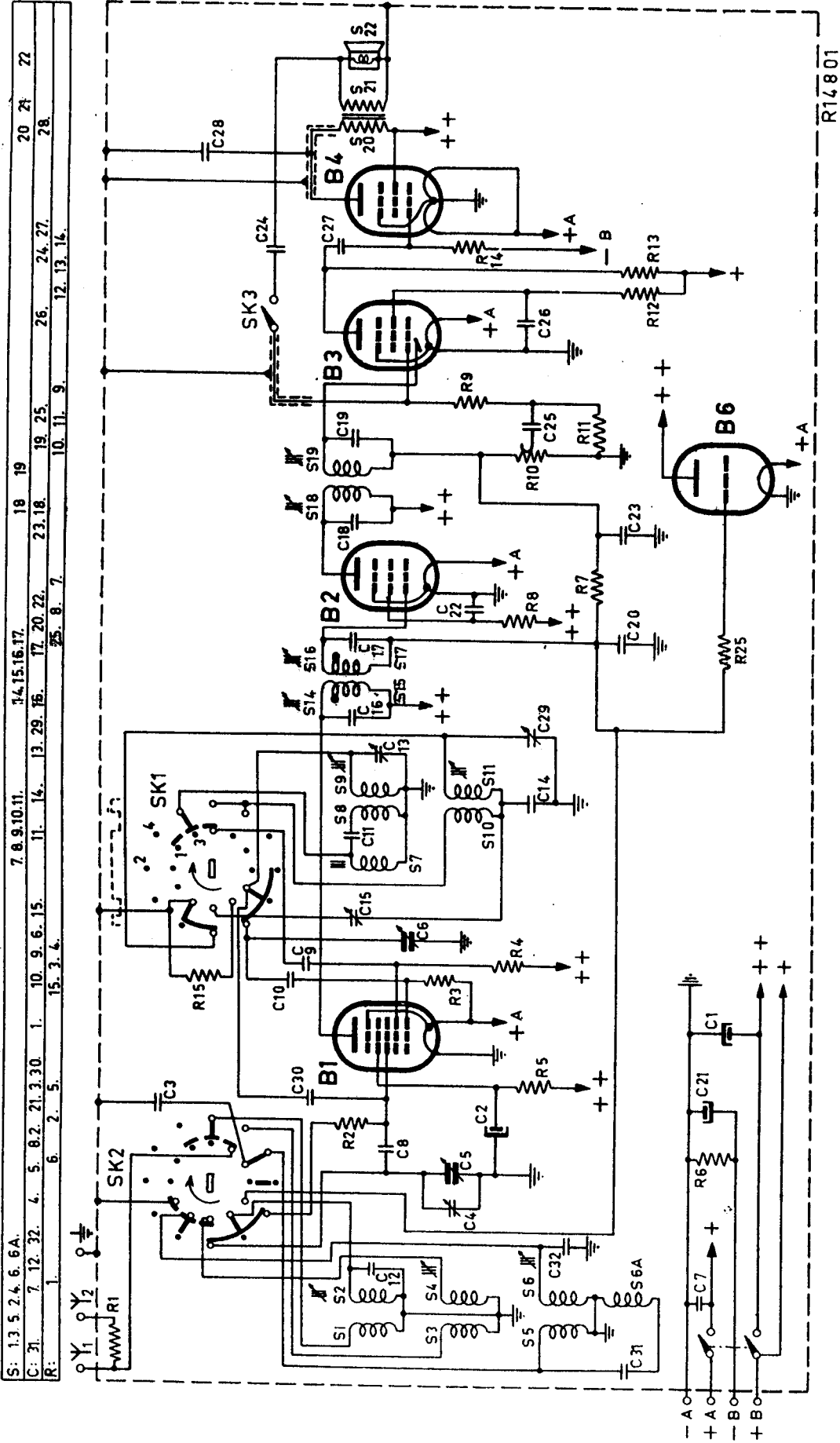


BX 352 B - 01



S:	1.3	5.2	4.6	6.6A.	7.8	9.10.11.	14.15.16.17.	18	19	20	21	22			
C:	31.	7.12.	32.	4.5.	8.2.	21.3.30.	1.10.	9.6.15.	11.14.	13.29.16.	17.20.22.	23.18.	19.25.	26.24.27.	28.
R:	1.	6.	2.	5.	15.3.4.	10.9.6.15.	11.14.	13.29.16.	25.8.7.	10.11.9.	12.13.14.				

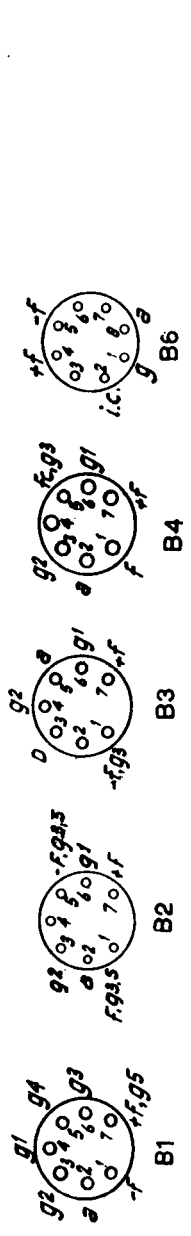


Fig 5

R14801

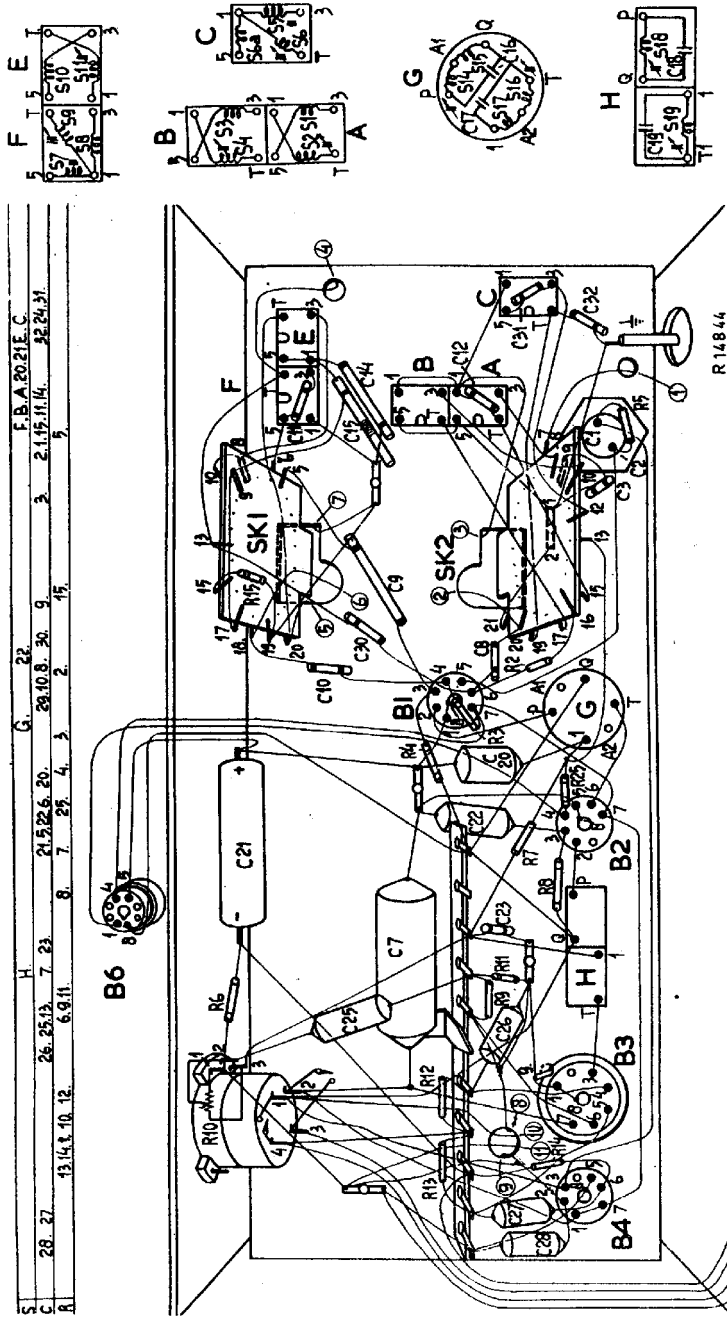


Fig. 6

BX 352 B-01

V

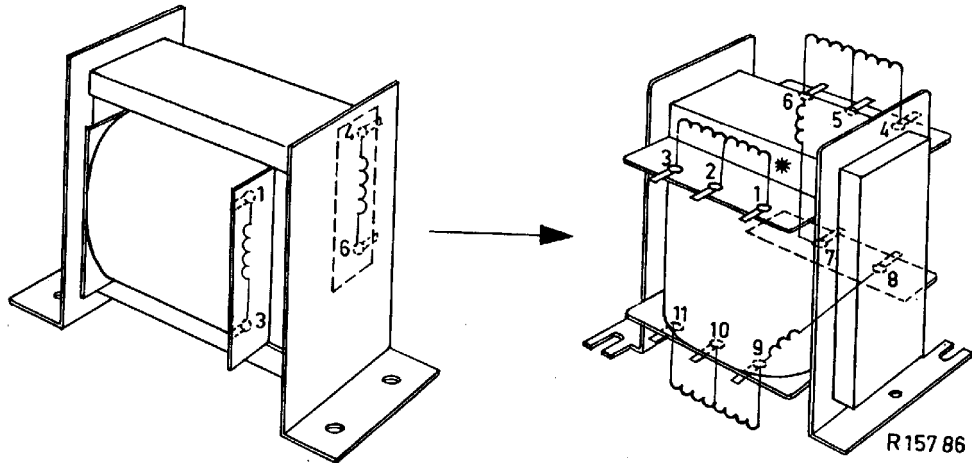


Fig. 8