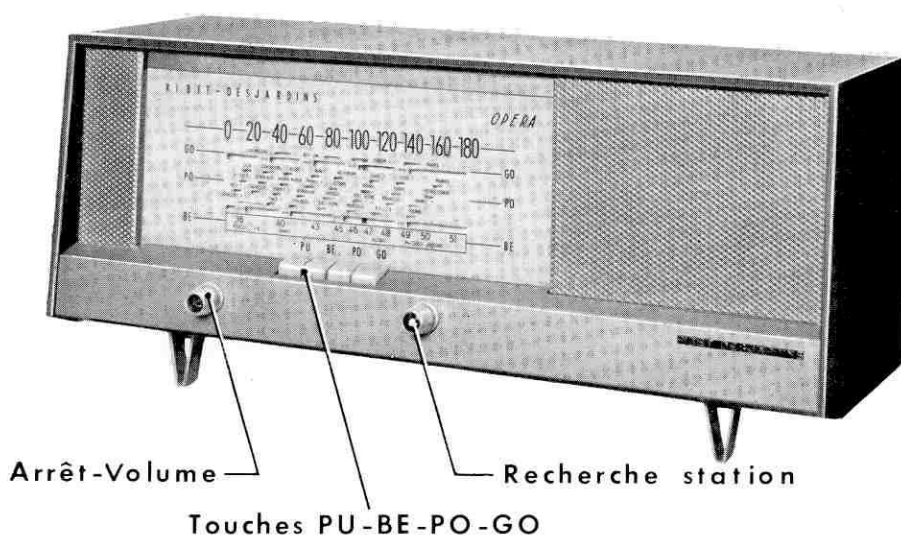


RIBET DESJARDINS NOTICE DE MAINTENANCE

13 A 19, RUE PERIER, MONTROUGE (SEINE) TEL. ALESIA 24-40 +

" OPERA "



Arrêt-Volume

Recherche station

Touches PU-BE-PO-GO

CARACTÉRISTIQUES GÉNÉRALES

Gammes d'ondes

G.O. - 1 200 à 1 900 m
P.O. - 200 à 600 m
B.E. - 35 à 51 m

Fréquence intermédiaire

480 kc/s

Collecteur d'ondes

Cadre ferrite P.O.-G.O.
Prise pour antenne extérieure P.O.-G.O.
et prise pour antenne Bande Étendue
Prise P.U. commutable

Dimensions

Longueur : 491 mm
Hauteur : 216 mm
Profondeur : 177 mm

Équipement tubes

UCH 81
UBF 89
UF 89
UL 84
UY 92

Haut-parleur

Dynamique à aimant
Diamètre 13 cm

Alimentation

Par auto-transformateur
110-130 V / 220-245 V

Puissance

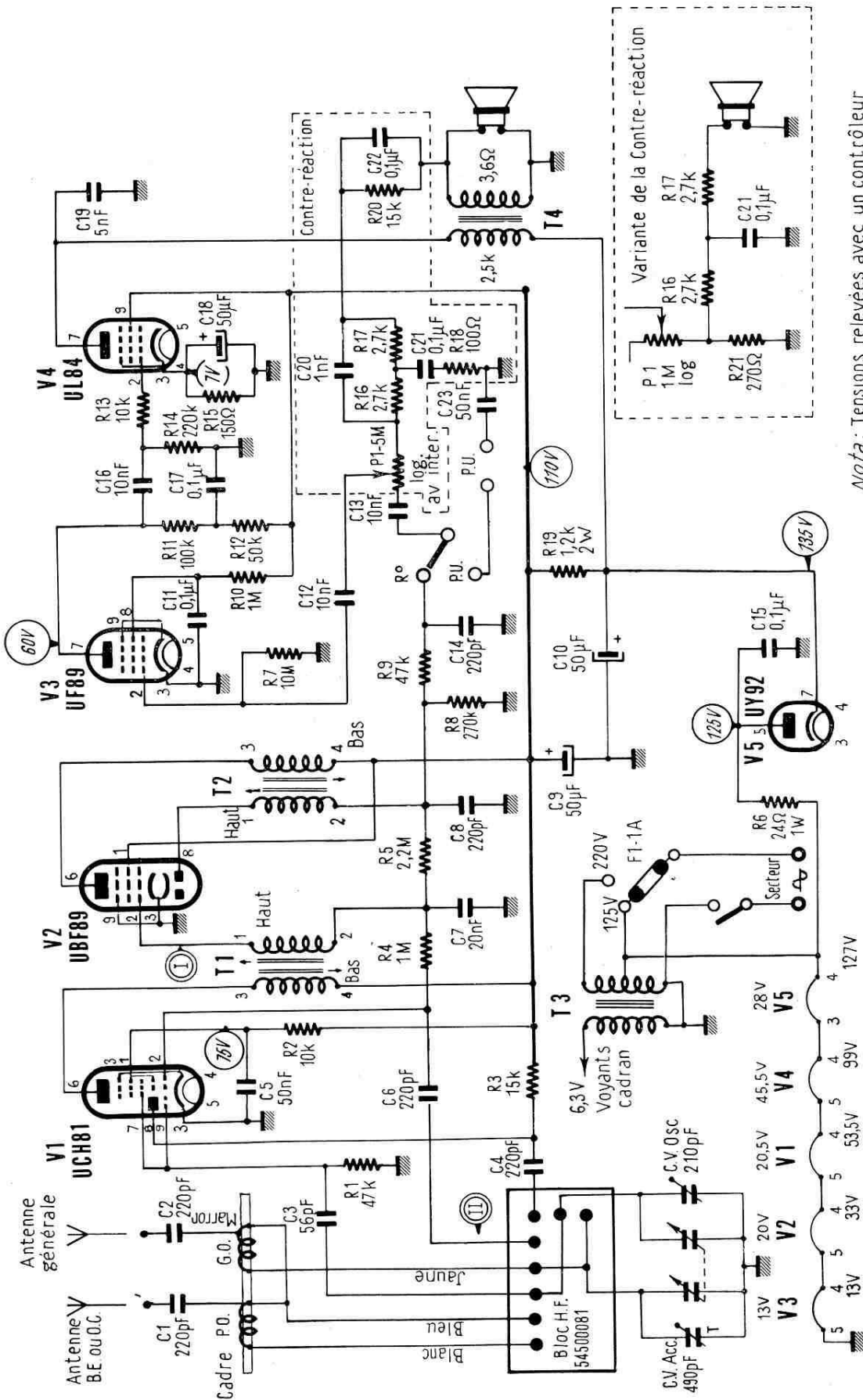
18 V.A

Poids

4,450 kg

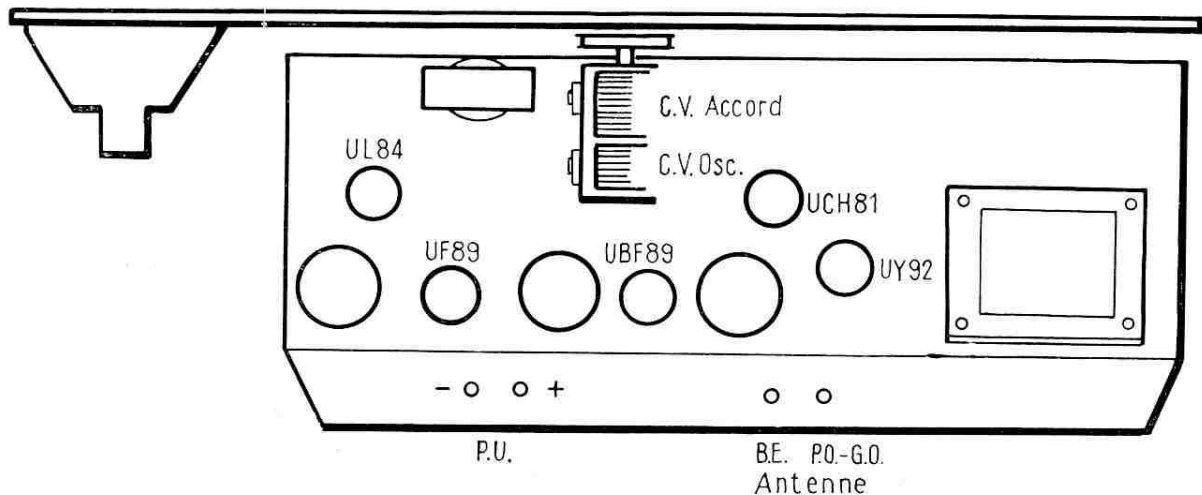
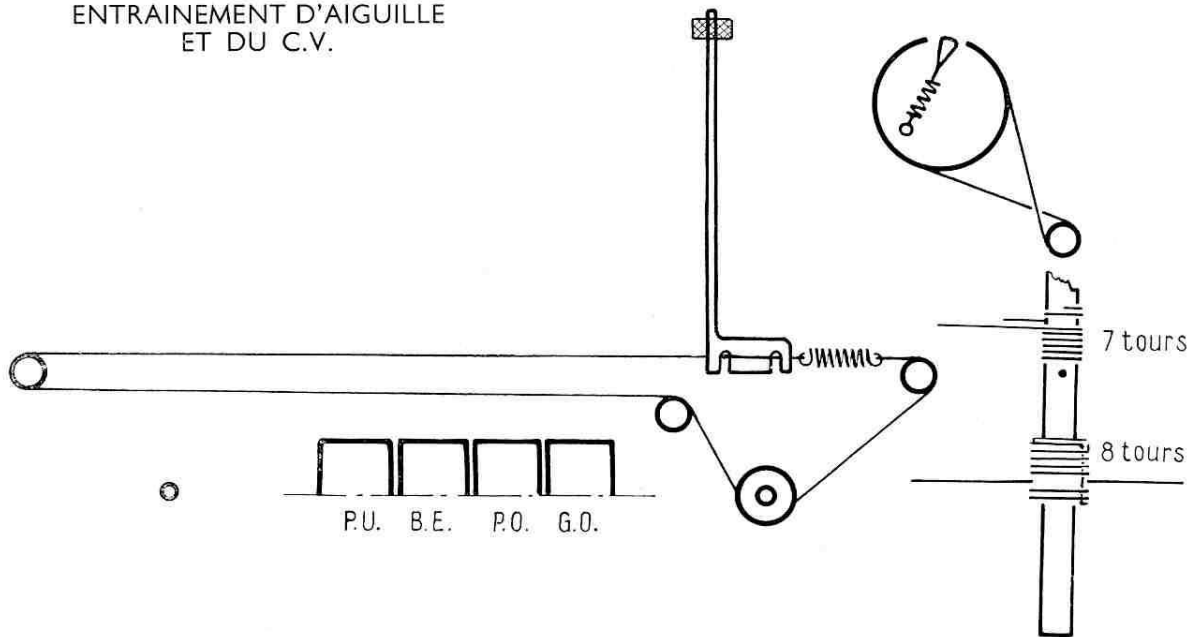
Reproduction interdite

DOCUMENTATION CONFIDENTIELLE A L'USAGE DU DÉPOSITAIRE SPÉCIALISTE RIBET-DESJARDINS



Nota: Tensions relevées avec un contrôleur
10kΩ/V sur émission

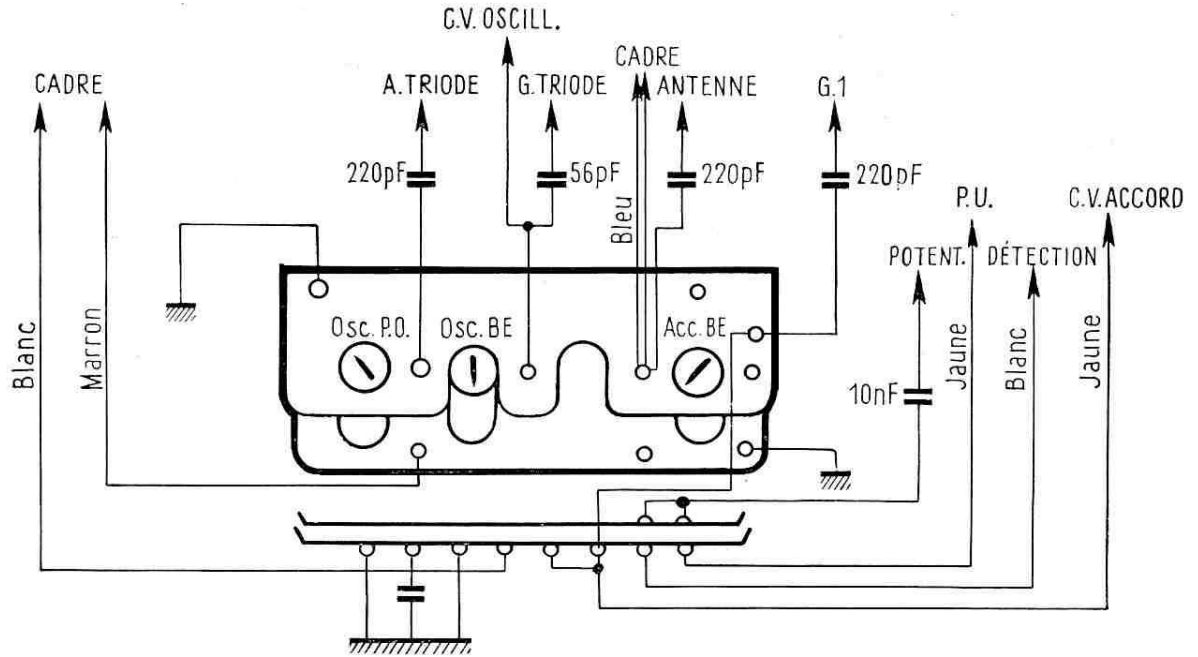
ENTRAÎNEMENT D'AIGUILLE
ET DU C.V.



NOMENCLATURE

Boutons.....	523 00073	Auto-transfo 110/220 V	541 00250
Glace	481 00143	Transfo B.F.....	541 00140
Ébénisterie	483 00115	Haut-parleur 13 cm.....	552 00051
Décor côté droit	485 00203	Potentiomètre { 5 MΩ.....	377 00144
Décor côté gauche	485 00202	suivant montage { 1 MΩ.....	377 00148
Décor supérieur	485 00174	Condensateur variable	551 00103
Décor bloc à touches	485 00173	Bloc H.F. 4 touches	545 00081
Pieds	485 00172	Cadre ensemble	545 00083
Marque R.D.	485 00098	Cadre bobines	545 00082
Carton arrière	484 00240	Cadre bâton de Ferroxcube ...	458 00076
Carton de dessous	484 00251	M.F. { T. 1 — 1 ^{er} MF.....	546 00066
Isolant passe axe.....	267 00002	{ T. 2 — Détection.....	546 00067
Vis nylon	219 40115	Ajustable (cloche)	551 00010

BLOC HF 545 00081



ALIGNEMENT ET RÉGLAGES

Fréquence intermédiaire = 480 kc/s

	Injection	Signal maximum
Au générateur H.F. Minimum de tension de sortie Ne jamais saturer	Point I Point II	Noyau T2 Noyaux T1 et retouche à T2 pour obtenir le maximum

Réglage H.F. - P.O.-G.O. par boucle rayonnante

Gamme	Aiguille	Oscillateur	Cadre
P.O. { 574 kc/s 1 440 kc/s	sur repère cadran	Noyau P.O. sur bloc Ajustable sur C.V.	Bobine P.O. en fil de Litz divisé Ajustable sur C.V. accord
G.O. 200 kc/s	Roy. uni	Ajustable sur bloc (cloche)	Bobine G.O. en fil émaillé

Réglage B.E. par antenne fictive

B.E. 6,2 Mc/s	48,39 m	Noyau osc. sur bloc	Noyau accord sur bloc
---------------	---------	---------------------	-----------------------

7 tours
8 tours

0250
0140
0051
0144
0148
0103
0081
0083
0082
0076
0066
0067
0010