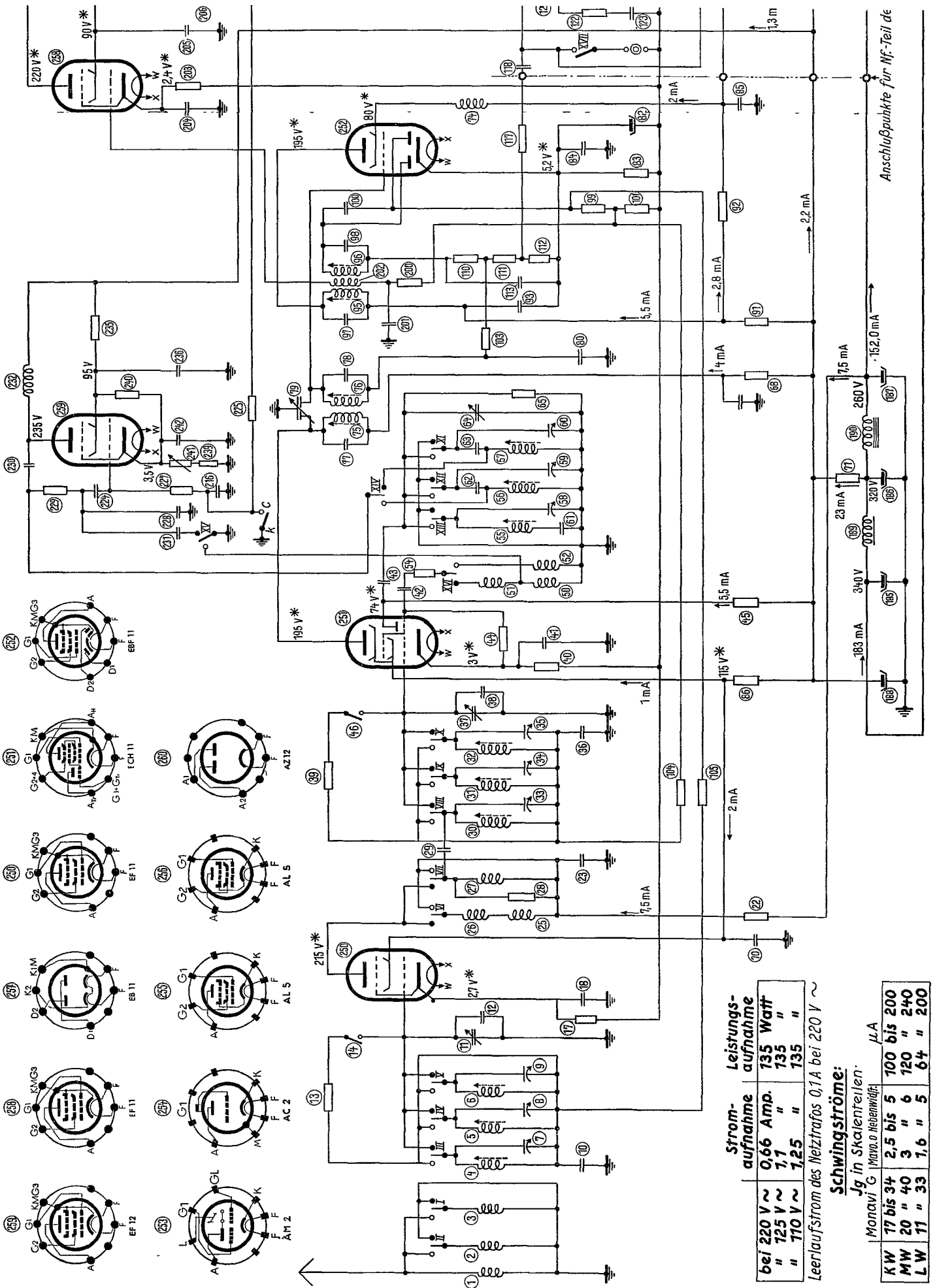


Sämtliche Spannungen sind mit Mavometer 500 V./15 V. Vorwiderstand gemessen

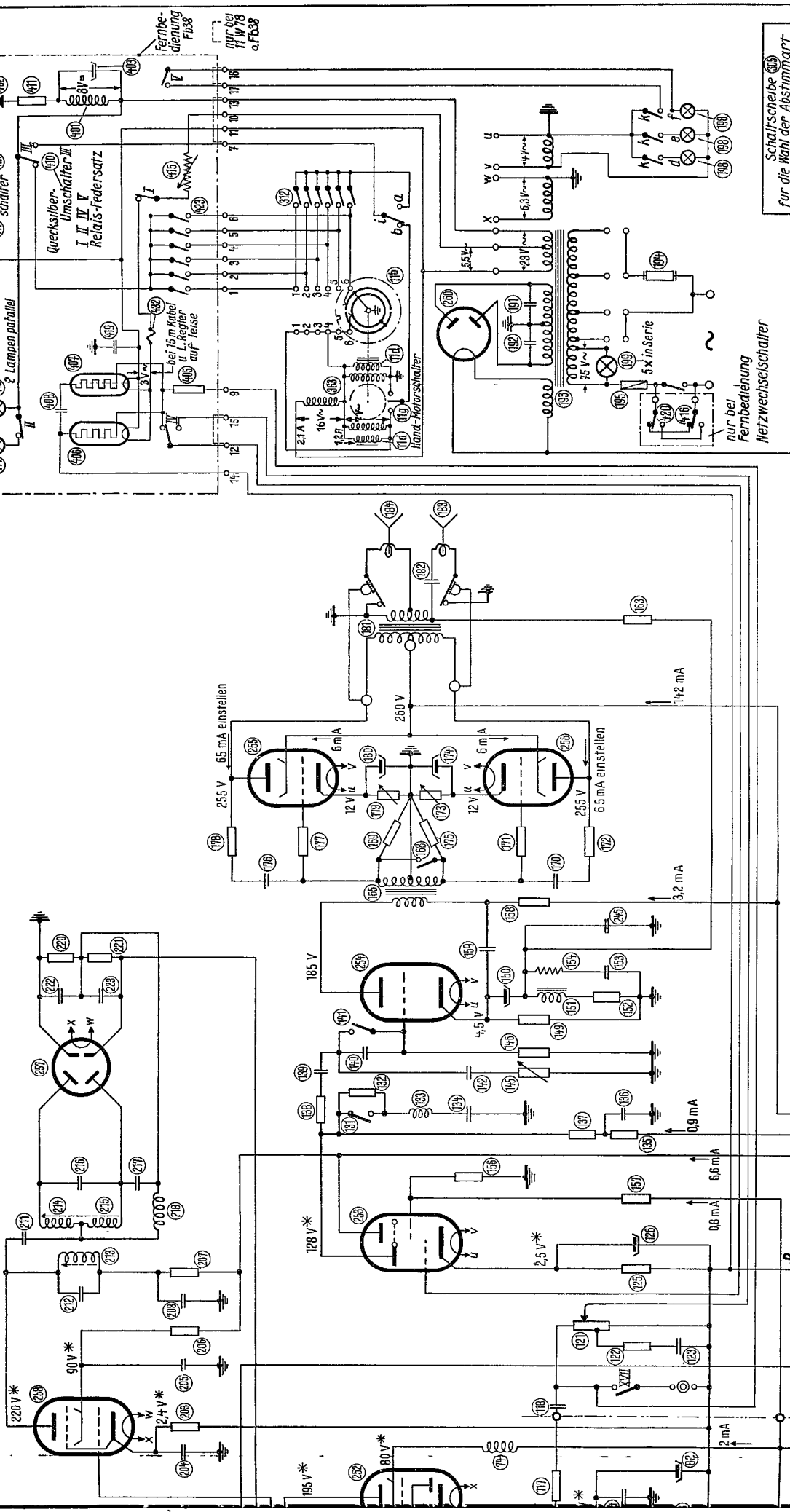


Leerlaufstrom des Netztrafos 0,1 A bei 220 V ~

Strom- aufnahme	Leistungs- aufnahme	Jg in Skalenteilen	
		Monavi G	Mavo. o. Nebenwärfel
bei 220 V ~	0,66 Amp.	100	bis 200
" 125 V ~	1,1 "	2,5	" 5
" 110 V ~	1,25 "	3	" 6
		11	" 33
		7	" 64
		5	" 200

Anschlußpunkte für Nf-Teil de

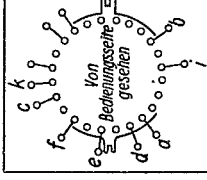
erstand gemessen. Toleranzen $\pm 5\%$. * Spannungen sind gegen Punkt X^P gemessen.



Schema zum Wellenschalter

Vorkreis	I	II	III	IV	V	VI	VII	VIII	IX	X	XI	XII	XIII	XIV	XV	XVI	XVII
Zwischenkreis	●	●	●	●	●	●	●	●	●	●	●	●	●	●	●	●	●
Oszillatorkreis	●	●	●	●	●	●	●	●	●	●	●	●	●	●	●	●	●
Antreibseite	●	●	●	●	●	●	●	●	●	●	●	●	●	●	●	●	●
Mittelstellung	○	○	○	○	○	○	○	○	○	○	○	○	○	○	○	○	○
Ruhestellung	○	○	○	○	○	○	○	○	○	○	○	○	○	○	○	○	○
durch Nocke geschaltet	○	○	○	○	○	○	○	○	○	○	○	○	○	○	○	○	○

Schaltfläche	für die Wahl der Abstimmart					
	a	b	c	d	e	f
1	Aus	-	-	-	-	k
2	Drehknopf ohne Automatik	-	-	-	k	k
3	Drehknopf mit Automatik	-	-	-	-	k
4	Drehknopf mit Automatik	-	-	-	-	k



Strompunkte für Nf-Teil der Tröhle



Reparatur - Schaltbild
Blaupunkt - Groß - Super 11 W 79