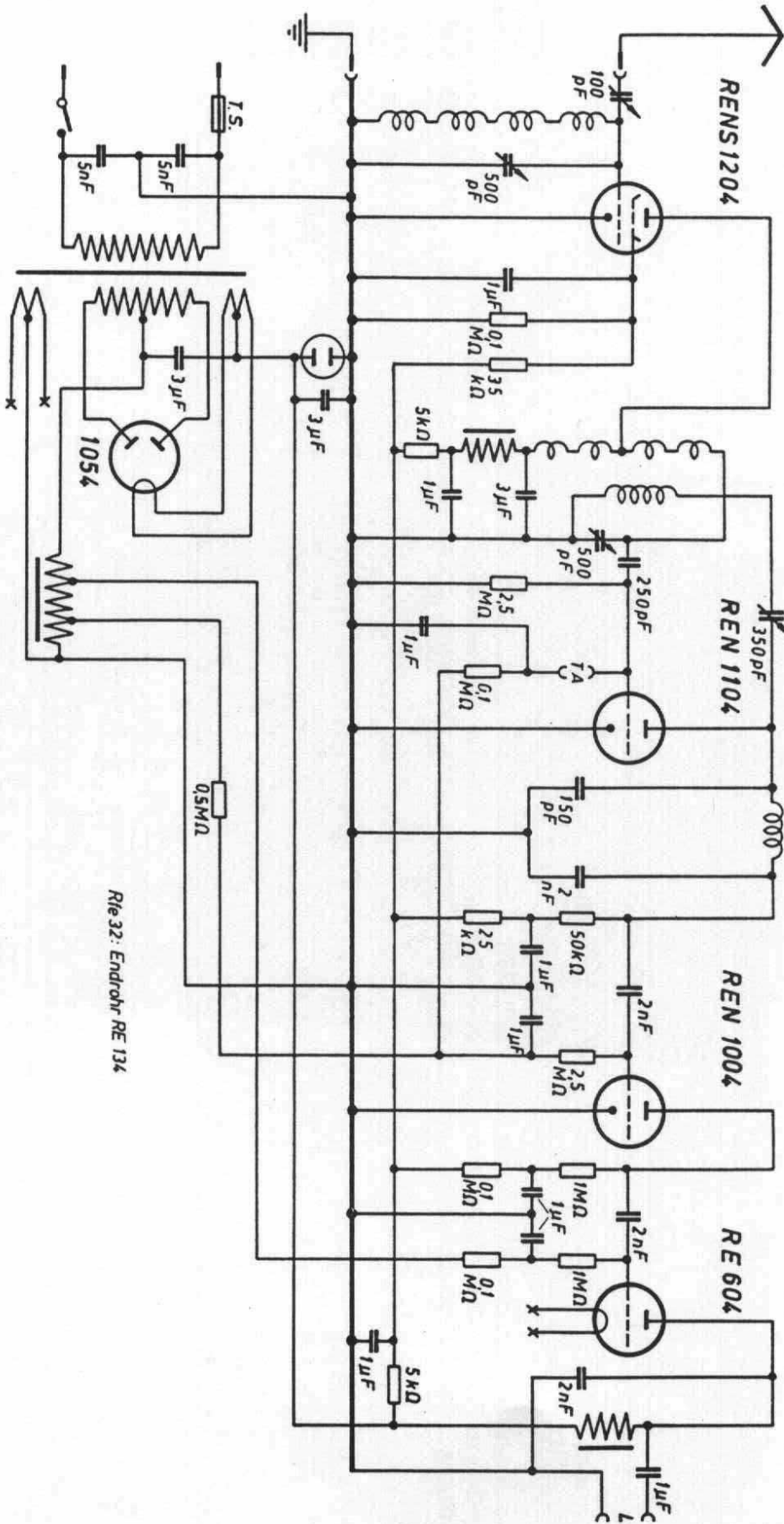


Rfe 32



Rfe 32: Endrohr RE 134