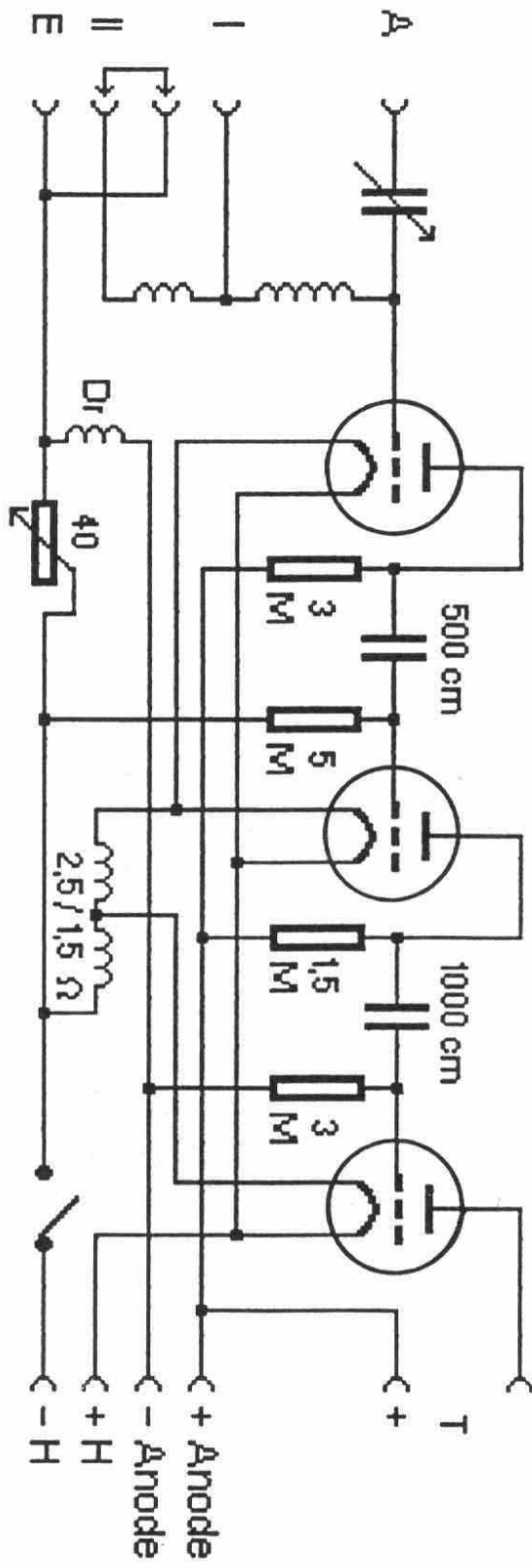


PN 20



RE 054

RE 054

RE 154