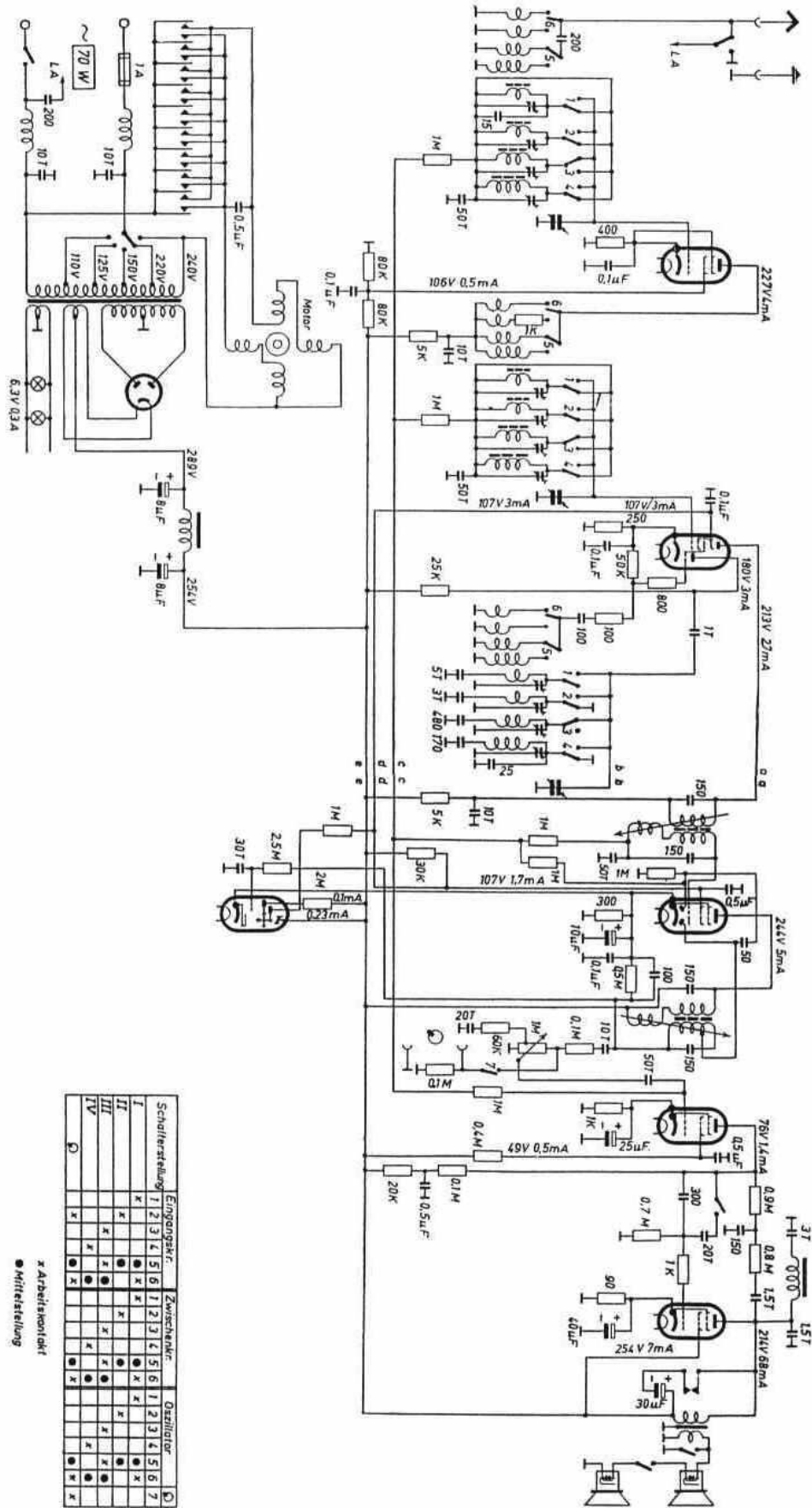


Dux II W 89



EF 13

ECH 11

EBF 11

EF 11

EL 12

AZ 11

EM 11

Schalterstellung	Eingangsnetz					Zwischennetz					Oszillator								
I	1	2	3	4	5	6	1	2	3	4	5	6	1	2	3	4	5	6	7
II	x						x						x						
III		x						x						x					
IV			x						x						x				
⊖				x						x						x			

x Arbeitskontakt
● Mittelstellung

ZF=468 kHz (473 kHz)