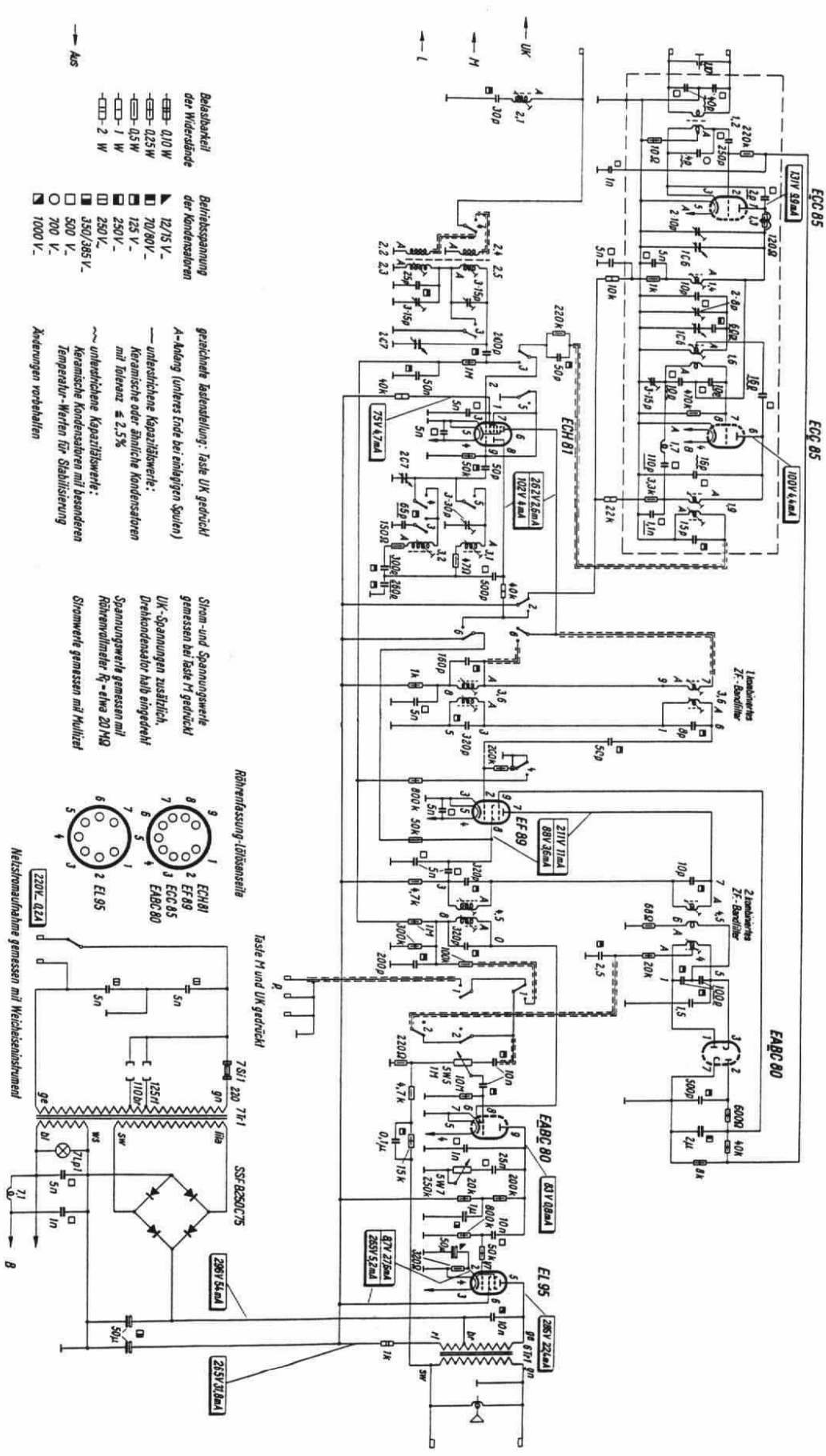


Norette



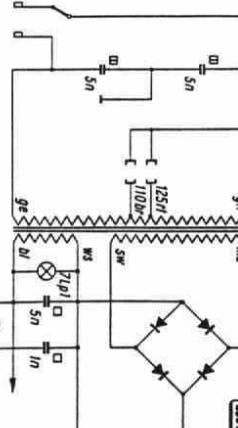
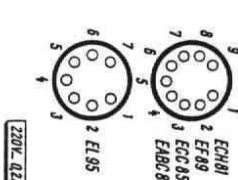
- Bezeichnung der Widerstände**
- ▬ 0,10 W
 - ▬ 0,25 W
 - ▬ 0,5 W
 - ▬ 1 W
 - ▬ 2 W
- Bezeichnung der Kondensatoren**
- ▴ 12/15 V
 - ▾ 70/80 V
 - 125 V
 - 250 V
 - 290 V
 - 350/385 V
 - 500 V
 - 700 V
 - 1000 V
- Bezeichnung der Bauteile**
- A-Baug (unten Ende bei einhängigen Spulen)
 - untere Kapazitätswerte
 - Keramische oder ähnliche Kondensatoren mit Toleranz $\leq 2,5\%$
 - ~ untere Kapazitätswerte
 - ~ Keramische Kondensatoren mit besonderen Temperatur-Werten für Stabilisierung
 - ~ Änderungen vorbehalten

Strom- und Spannungsweite gemessen bei laste P1 gedrückt

UK-Spannungen zusätzlich Drehkondensator halb eingedreht

Spannungsweite gemessen mit Röhrenvoltmeter R_v- etwa 20 MQ

Stromweite gemessen mit Multimeter



Netzstromaufnahme gemessen mit Weichsammelmessgerät