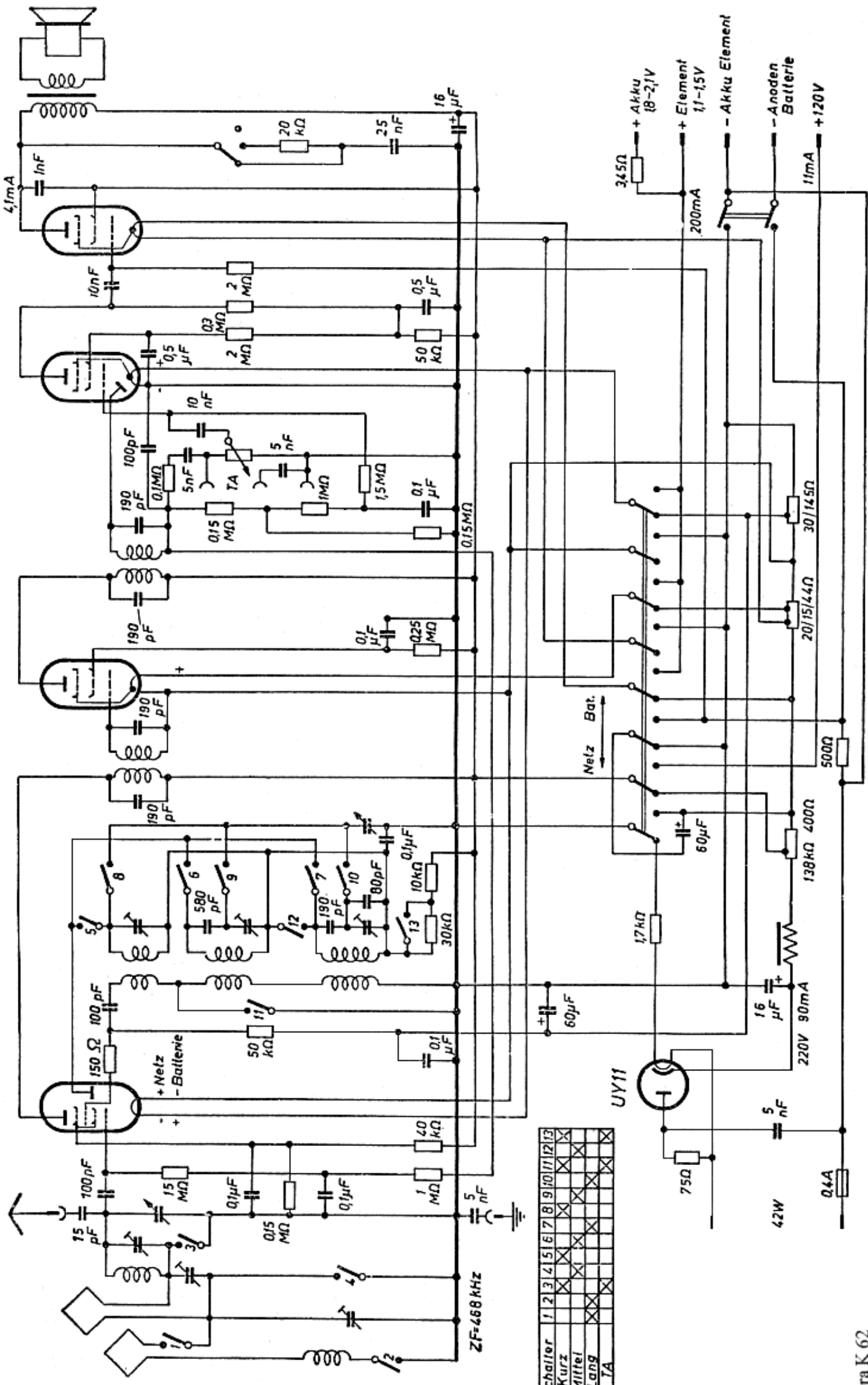


DCH11

DF11

DAF11

DL11



| | | | | | | | | | | | | | |
|----------|---|---|---|---|---|---|---|---|---|----|----|----|----|
| Schalter | 1 | 2 | 3 | 4 | 5 | 6 | 7 | 8 | 9 | 10 | 11 | 12 | 13 |
| Kurz | | | | | | | | | | | | | |
| Mittel | | | | | | | | | | | | | |
| Lang | | | | | | | | | | | | | |
| TA | | | | | | | | | | | | | |