

KW = 7 MHz Sp 3  
 MW = 12,5 MHz C 2  
 LW = 575 kHz Sp 4  
 1640 kHz C 3  
 209 kHz Sp 5  
 350 kHz C 4

**DK96**

KW = 7 MHz Sp 6  
 MW = 575 kHz Sp 7  
 1640 kHz C 5  
 LW = 209 kHz Sp 8

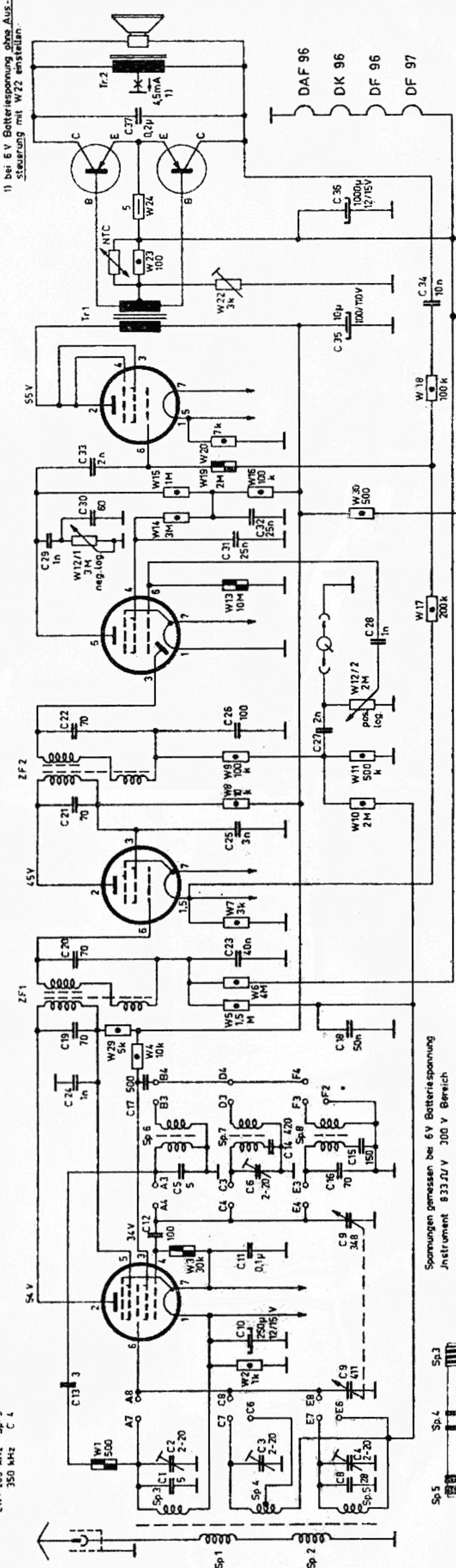
**DF 96**

ZF = 460 kHz

**DAF 96**

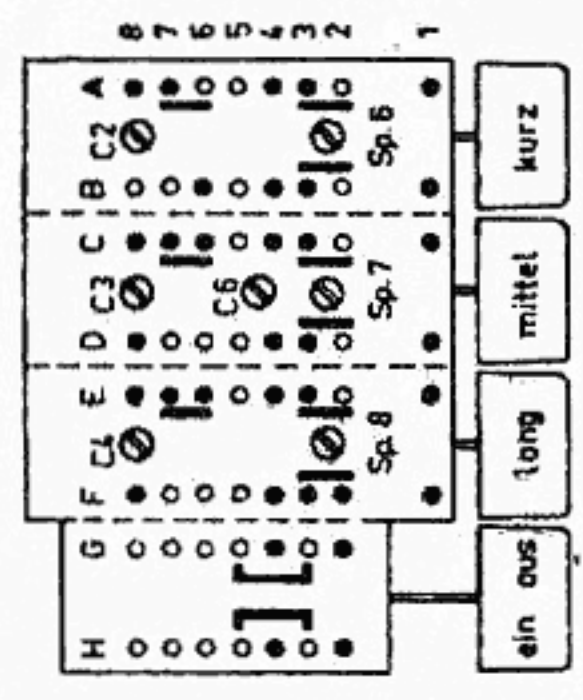
**DF 97**

**2 OC72**



Spannungen gemessen bei 6V Batteriespannung  
 Instrument 833 Ω/V 300 V Bereich

**Tastatur**  
 (DIAGRAMM)



1/10 W

1/4 W

1/2 W

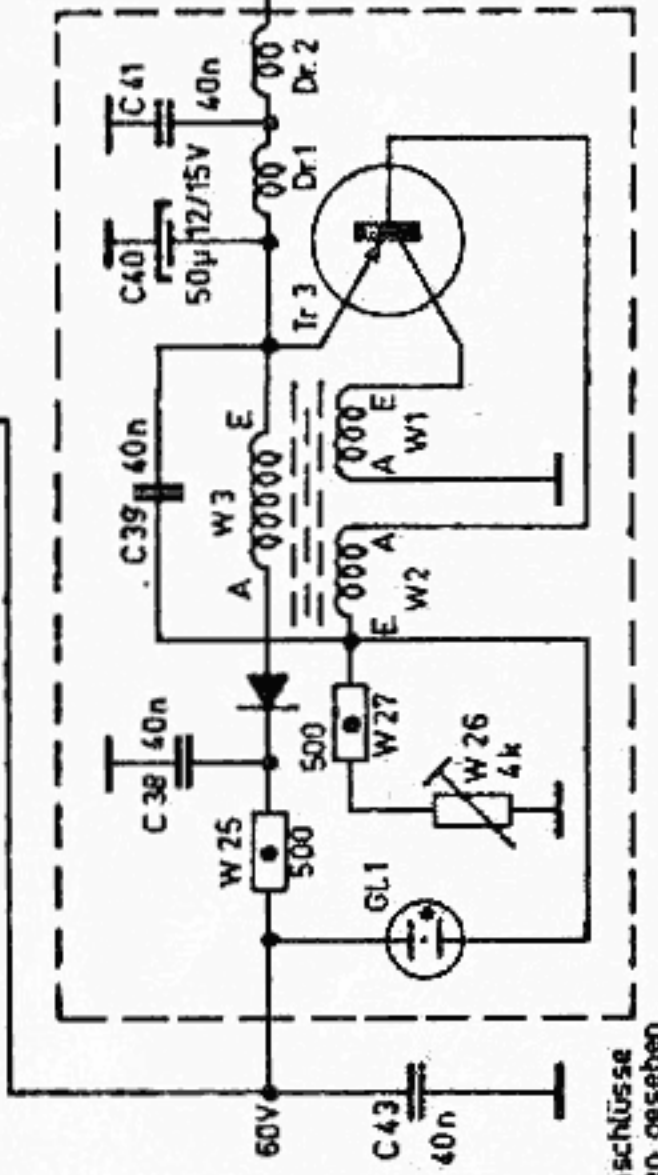
k = Kiloohm

M = Megohm

n = nF

μ = μF

Sockelanschlüsse  
 5 6 von unten gesehen



**0A81**

**OC76**

2) bei 6V Batteriespannung  
 mit W26 einstellen.

Änderungen vorbehalten!