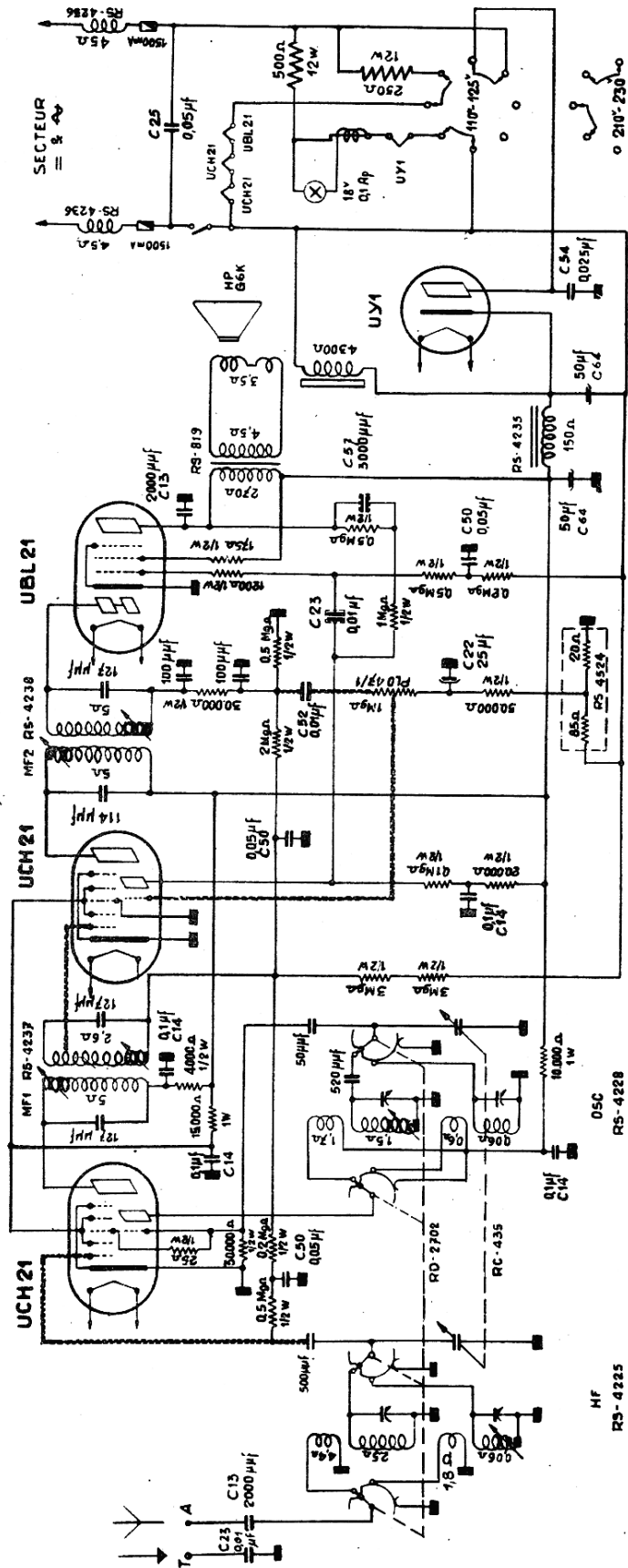


# PAILLARD

# 431



MF 470 M $\frac{1}{2}$

