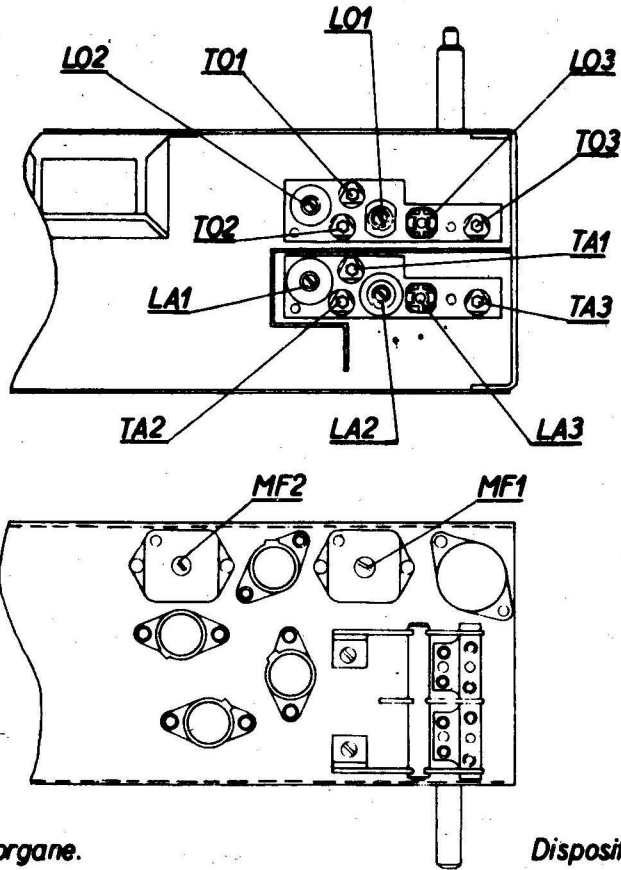
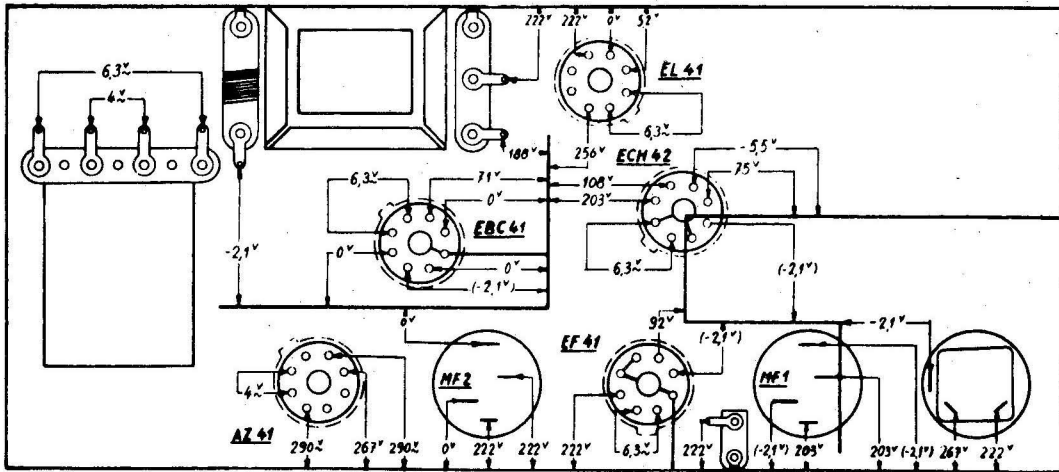


Mod. 3307



Lage der Abgleichorgane.

Disposition des organes de réglage.



Gleichspannungen mit einem 20000 aV - Instrument gemessen. Die zwischen Klammern stehenden Spannungswerte sind mit einem Röhren- oder elektrostatischen Voltmeter zu messen.

Tensions continues mesurées avec un instrument de 20 000 aV. Les tensions entre () sont à mesurer au voltmètre à lampe ou électrostatique.

Verteilung der Spannungen.

Schéma des tensions.