

MISC	IC401											S426 SK-2				D474...476		TS451		S468 M		TS452		F462 SK-1 BU1	
C	601	604	603		602	607	606	609	608	610	611	605	612	613	681										
R	502	501	503	504		505	506	507	508	509												566...571			

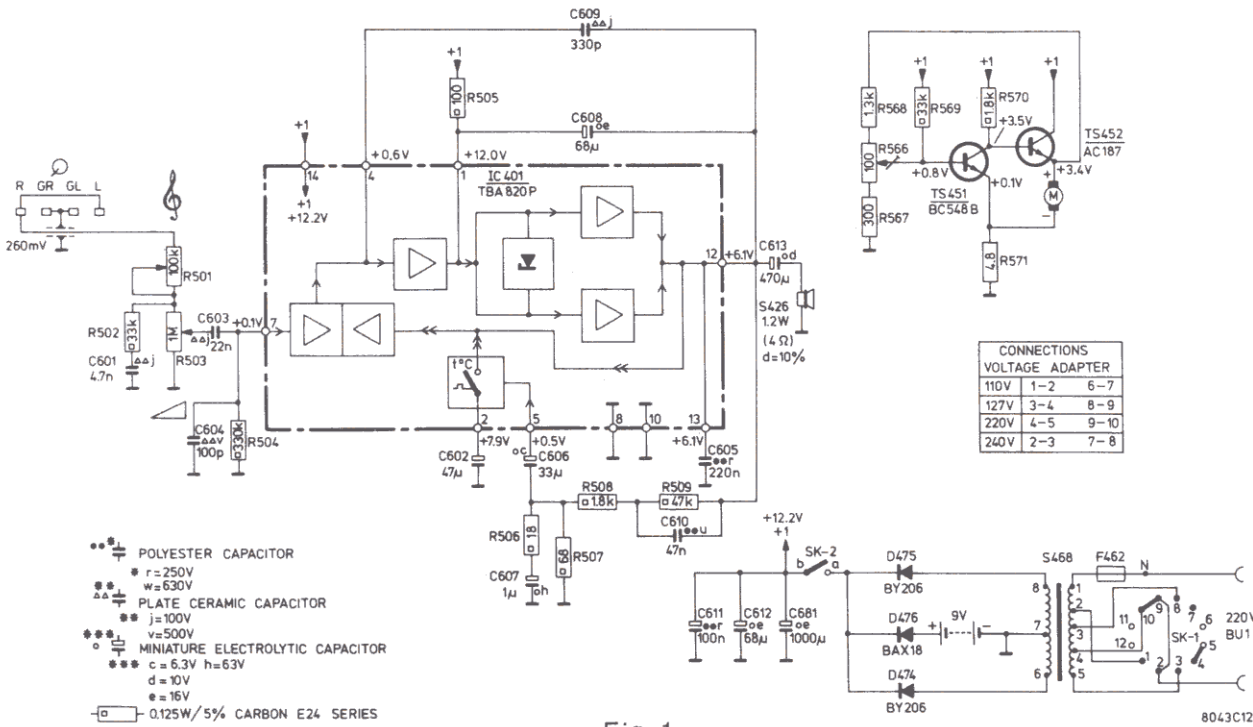


Fig. 1

MISC	T468	F462	D474-476	SK-1	TS451	TS452	M	IC401	LS1	SK-2	BU1								
C			681				607	610	606	602	603	609	604	611	605	601	613	608	612
R			566	571	567	569	568	570				501	504	503	502	505			

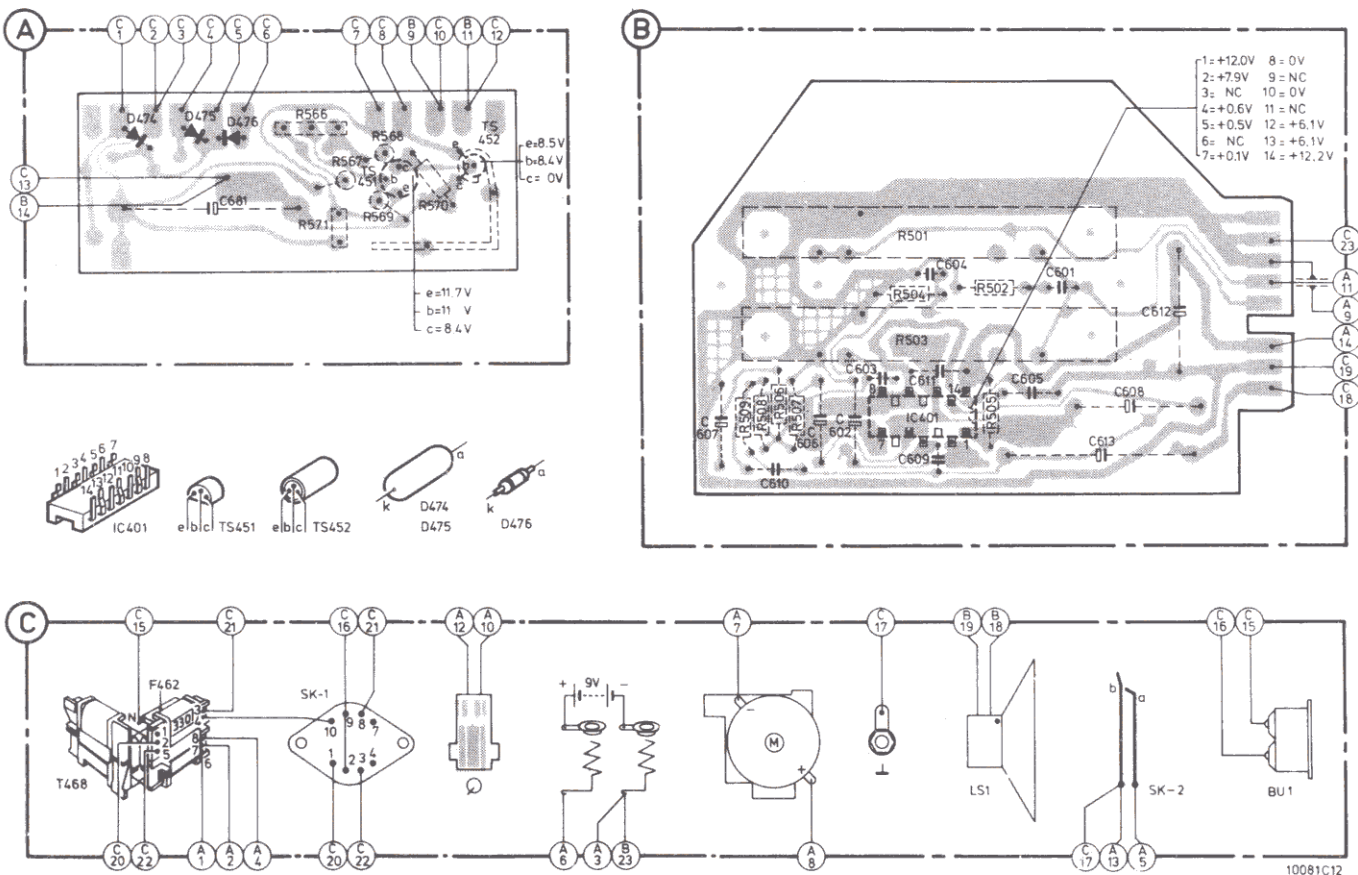


Fig. 2

MISC	IC401										S426.SK-2 M D476...476					IC451 S468			F462.SK-1.BU1		
C	601	604	603		602	607	606	609	608	610	611	605	612	613	681						
R	502	501	503	504		505	506	507	508	509						568	566	567			

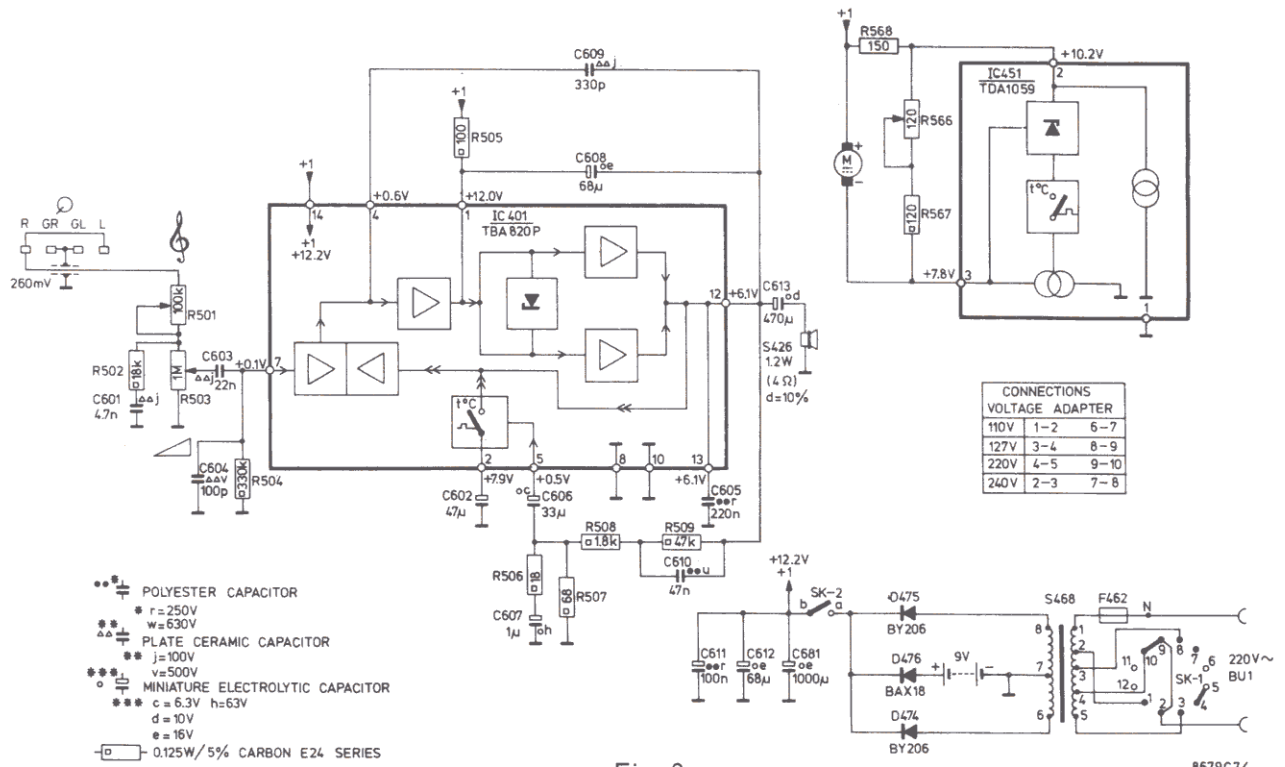


Fig. 3

MISC	T468	F462	D474	D476		SK-1	IC451		M	IC401	LS1	SK-2	BU1									
C					681				607	610	606	602	603	609	604	611	605	601	613	608	612	
R						566	567	568	509	508	506	507		501	504	503	502	505				

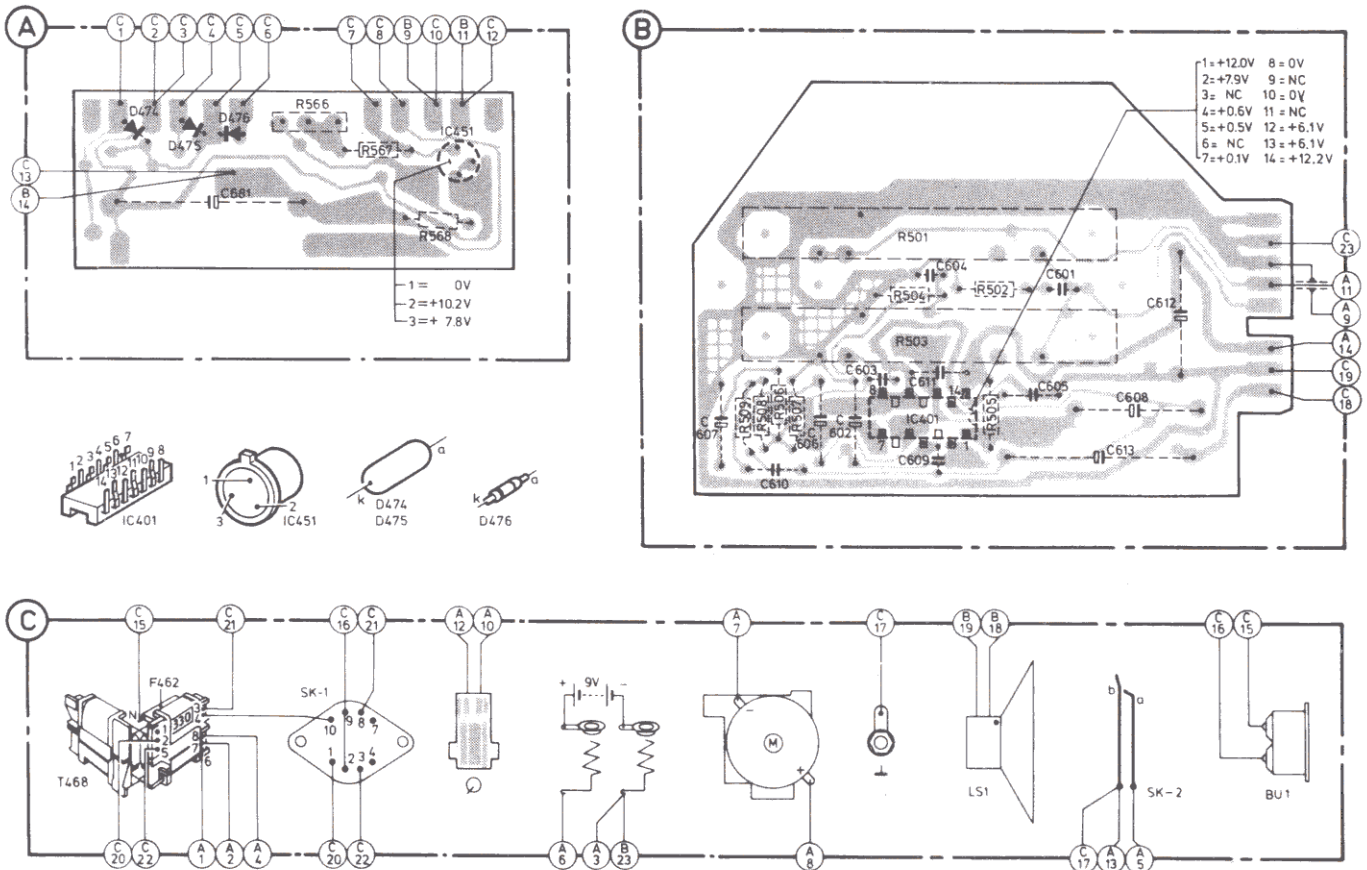


Fig. 4