



N.V. Radiofabriek en Ingenieursbureau v/h
VAN DER HEEM en BLOEMSMA

Apparaat: **KY 154**
Onderdeel: **SCHEMA**

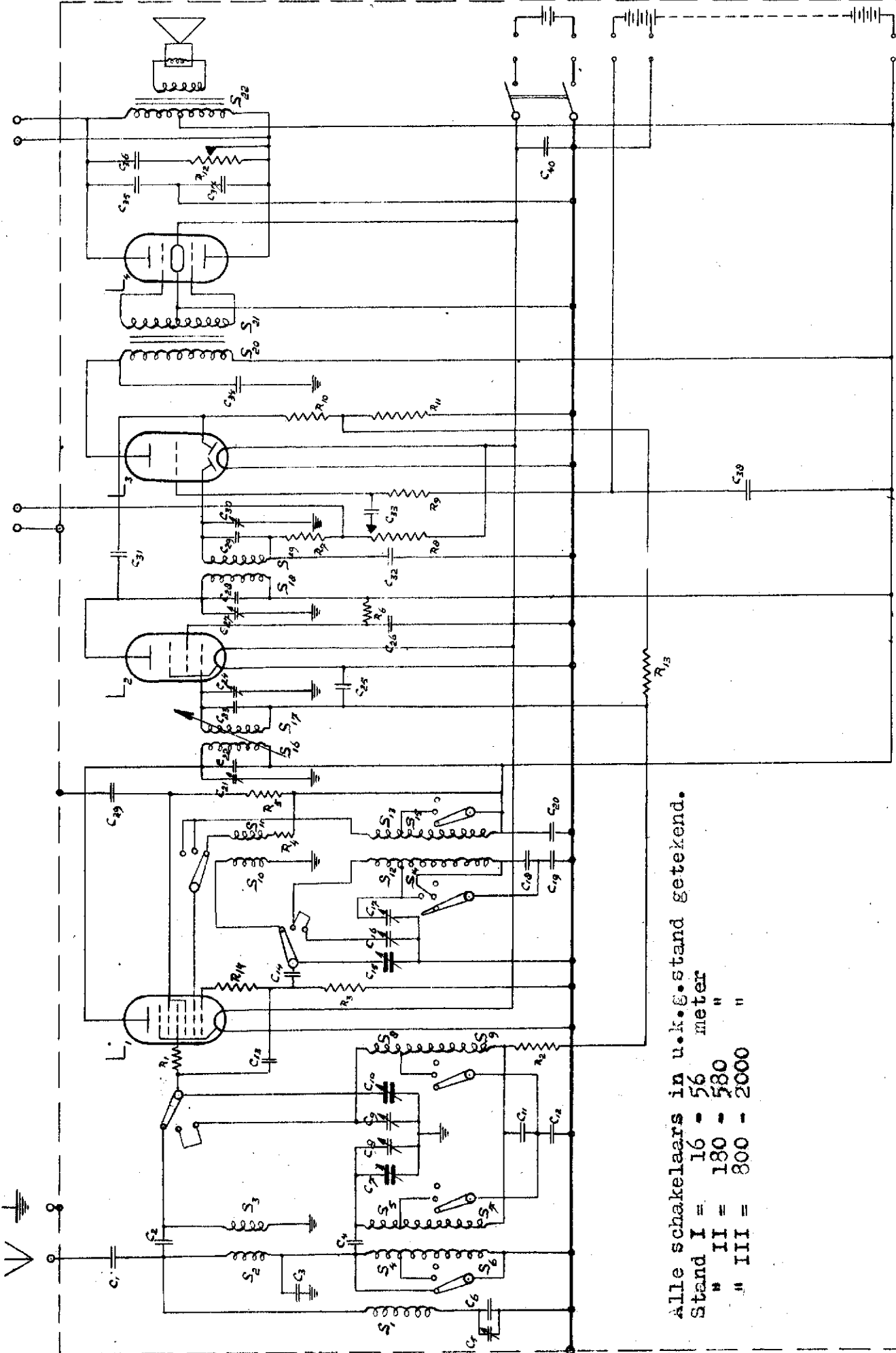
SCHEMA.

No. blad:

Dat: 29-6-1936.

Gew. 21.9.1936.

Auteursrecht volgens de wet voorbehouden.



Alle schakelaars in u.k.o.-stand getekend.

Stand I = 16 - 56 meter

" II = 180 - 580 "

" III = 800 - 2000 "

Paraaf:

N.B.T.M.E.N.I.N.G.



N.V. Radiofabriek en Ingenieursbureau v/h
VAN DER HEEM en BLOEMSMA

Apparaat: **KY 154**
Onderdeel: **VAARDELIJST**

SCHEMA.

No. **blad: I.**
Dat: **29-6-1936.**

C o n d e n s a t o r e n		
C	Capaciteit	Codenummer
1	10000 μ F	28 198 990
2	10 "	28 190 030
3	80 "	28 192 990
4	10 "	
5	27 "	28 210 690
6	80 "	
7	490 "	28 211 431
8	27 "	
9	27 "	
10	490 "	
11	50000 "	28 199 060
12	25000 "	28 199 030
13	2 "	28 205 380
14	500 "	28 190 200
15	490 "	
16	27 "	
17	27 "	
18	1000 "	28 193 000
19	2010 "	28 193 010
20	50000 "	
21	27 "	
22	80 "	
23	80 "	
24	27 "	
25	50000 "	
26	50000 "	
27	27 "	
28	80 "	
29	80 "	
30	27 "	
31	10 "	
32	100 "	28 190 130
33	10000 "	
34	2000 "	28 198 920
35	10000 "	
36	10000 "	
37	10000 "	
38	0,25 μ F	28 199 130
39	50000 μ F	
40	25 μ F	28 180 020

/ e e r s t a n d e n		
R	Weerstand	Codenummer
1	20 Ω	GK 770 41
2	1 M Ω	28 770 550
3	50000 Ω	420
4	64 "	130
5	0,1 M Ω	450
6	1000 Ω	250
7	10000 "	350
8	0,5 M Ω	pot. meter
9	2 "	280
10	1 "	550
11	0,5 "	520
12	50000 Ω	pot. meter
13	1 M Ω	
14	50 Ω	0,1 W. 28 773570

S P O E L E N .		
S	windingen	codeno.
1	930	GK 561 05
2	30	} GK 561 08
3	10,5	
4	170	} GK 561 02
5	180	
6	550	
7	350	} GK 561 03
8	176	
9	350	
10	13	} GK 561 321
11	5	
12	84	} GK 561 04
13	20	
14	244	
15	84	} GK 561 06
16	1070	
17	1070	
18	1070	} GK 561 07
19	1050	
20		} GK 505 02
21		
22		

LAMPEN:

- L1 = KK 2
- L2 = KF 3
- L3 = KBC 1,
- L4 = KDD 1

Luidspreker: **2369**
 Accu : **KA/ H.2E 2 Volt**
 Batterij : **Pertrix 296 - 150 V.**

Gew. 25-11-36.
Gew. 23-7-36.

Auteursrecht volgens de wet voorbehouden.