

Fig. 4. - Nous vous livrons à titre indicatif le tracé du circuit imprimé qui mesure en fait 200 mm.

Le montage des composants sur le circuit imprimé se résumera au plan d'insertion fourni à l'échelle 1. On veillera à une bonne mise en place des moyennes fréquences numérotées ou colorées et l'on ne confondra pas le bobinage oscillateur rouge avec une moyenne fréquence.

Pour le reste des éléments, on prendra soin de repérer scrupuleusement les électrodes des divers transistors comme il est d'usage.

#### MONTAGE MÉCANIQUE

Positionner le clavier 3 touches côté composants sur le circuit imprimé, puis souder les cosses de celui-ci, en prenant garde qu'il soit parfaitement horizontal par rapport au circuit.

Présenter les deux bagues porte-ferrite (côté composants), en enfilant les embouts rectangulaires de ceux-ci à travers les perçages situés de part et d'autre du clavier. Maintenir les porte-ferrite contre le circuit, puis à l'aide de la panne du fer à souder, faire fondre les embouts de façon à ce qu'ils s'aplatissent comme des rivets.

- Présenter le circuit, le clavier vers vous.

- Glisser la ferrite dans ses supports, en prenant garde de ne pas les déboîter, faire dépasser celle-ci de 4 cm, par rapport au support de gauche.

- Enfiler la self d'accord GO sur le côté gauche du cadre.

- Présenter la pièce plastique, support d'aiguille sur le circuit (côté composants) de telle façon que le téton (A) placé sous l'axe du bouton qui la compose, s'emboîte à travers le perçage du circuit situé au bas et à gauche de celui-ci (CF fig. 6).

- Introduire deux écrous carrés dans les fentes (B) du support d'aiguille, celles-ci étant situées le plus près du circuit (CF fig. 6).

- Puis à l'aide de deux vis de + 2,5 mm introduites à travers le circuit (côté soudure), fixer la pièce support d'aiguille en bloquant légèrement ces vis, afin de ne pas éclater le circuit (CF fig. 6).

- Tourner la commande du C.V. vers la gauche, jusqu'à la butée.

- Emboîter la poulie sur le C.V. de façon à ce que la pointe située sur le dessus de celle-ci, soit orientée du côté droit du C.V.

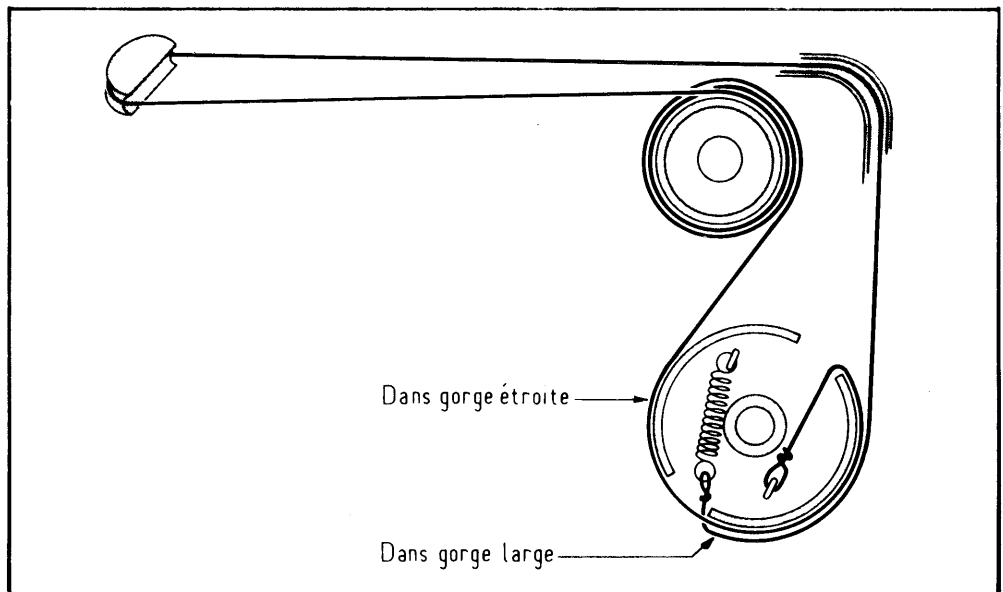


Fig. 5. à 7. - Pour le montage mécanique du récepteur, il conviendra de se reporter au texte et à ces trois croquis.