

BEDIENINGSORGANEN

1. Netschakelaar
2. PU-schakelaar
3. LG-schakelaar
4. MG-schakelaar
5. KG-schakelaar
6. FM-schakelaar
7. Hogetonen-regelaar (R54)
8. Lagetonen-regelaar (R56)
9. Volumeregelaar (R37/38)
10. Afstemming

GOLFGEBIEDEN

LG :	1150 - 2000	m (260 - 150	kc/s)
MG :	185 - 577	m (1622 - 517	kc/s)
KG :	25 - 50	m (12,2 - 5,95	kc/s)
FM :	2,78 - 3,43	m (108 - 87,5	Mc/s)

SPECIFICATIE

Luidspreker	AD 3700 MHD (5 ohm, 3 W)
Netspanning	117/220 V~
Verbruik	15 W (220 V)
Uitgangsvermogen	2,5 W
Afmctingen	22 x 51 x 16 cm

AANSLUITING ANTENNES

Voor KG- en FM-ontvangst kan de medegeleverde draadantenne op een van de bussen voor de FM-antenne worden aangesloten. Bij FM-ontvangst de draadantenne onttrollen en richten tot de beste ontvangst wordt verkregen.

Bij zwakke zenders kan een betere ontvangst worden verkregen door aansluiting van een goede AM- en/of FM-buitenantenne. In dat geval de draadantenne niet aansluiten.

TOELICHTING OP DE AANSLUITING EN DE BEDIENING

Antennes

Voor midden- en lange-golf-ontvangst kan gebruik gemaakt worden van de ferroceptor.

Platenspeler (-wisselaar)

Op de vijf-polige bus kan een platenspeler (-wisselaar) worden aangesloten. Voor weergave toets 2 indrukken.

Bandrecorder

Voor opname en weergave kan een bandrecorder op de vijf-polige bus worden aangesloten. De volume- en klankregelaar van het radio toestel hebben geen invloed op de opname. Voor weergave toets 2 indrukken.

Luidspreker

Op de luidsprekerbus kan op de punten 1-2 of 1-3 een extra luidspreker worden aangesloten. Bij aansluiting op de punten 1-3 wordt de ingebouwde luidspreker uitgeschakeld.

Extra luidspreker

AD 3700 HMD (5 ohm, 3 watt)

OVERZICHT HALFGELEIDERS

TS1	AF 121	H.F.-versterker FM
TS2	AF 125	Oscillator/menggedeelte FM
TS3	AF 125	Oscillator AM
TS4	AF 121	Menggedeelte AM en M.F.-versterker FM
TS5	AF 121	M.F.-versterker AM/FM
TS6	AF 121	M.F.-versterker AM/FM
TS7	AF 125	L.F.-voorversterker
TS8	AF 125	L.F.-versterker
TS9	AC 126	Stuurtrap
TS10	/	Eindversterker
TS11	2-AC128	Begrenzer
GR1	AA 119	Detector FM
GR2	AA 119	/
GR3	AA 119	/
GR4	AA 119	Detector AM
GR5	B30 C850	Gelijkrichter (voeding)
GR6	BZY 61	/
GR7	BZY 61	Stabilisator
LI-2	955/D12 x 100 (8085/D)	

SERVICEWENKEN

Verschuifsel

1. Schaalverlichting werkt niet
2. Schaalverlichting werkt, afstemindicator reageert, doch geen geluid
3. Grammofoonweergave is mogelijk, maar apparaat werkt niet op AM en FM.
4. Het apparaat werkt op AM, echter niet op FM
5. Het apparaat werkt op FM, echter niet op AM
6. De radio kraakt en/of onderbreekt

Mogelijke oorzaak

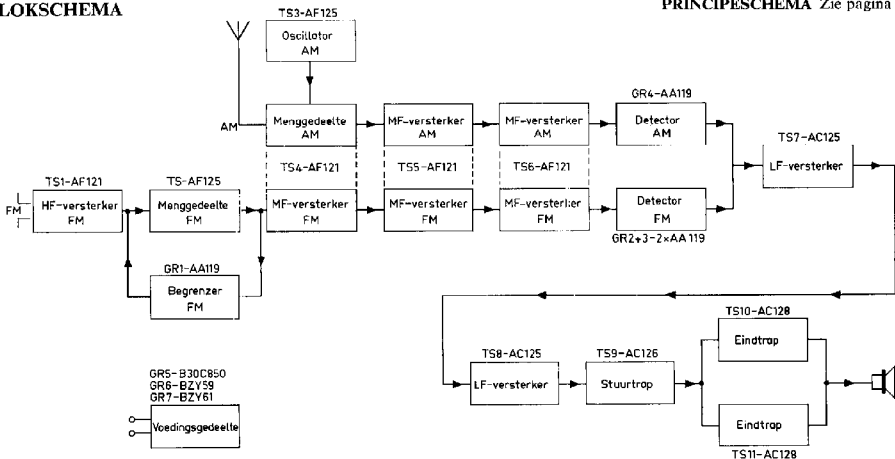
- a. Controleer of spanningsomschakelaar goed is ingesteld
- b. Gu na of de smeltveiligheid VL 1 in orde is.
- c. Controleer netsnoer.
- a. Controleer voedingspanning +I, + en --. (Zie principe-schema, pagina 73.)
- b. Controleer spanning van L.F.-versterkers TS7, TS8, TS9, TS10 en TS11.
- a. Controleer voedingspanningen + en ++.
- b. Controleer spanningen van M.F.-versterkers TS4, TS5 en TS6.
- a. Controleer spanningen van TS1 en TS2.
- b. Vervang FM-eenheid.
- a. Controleer spanningen van oscillator/menger AM, TS3.
- a. Zie hiervoor pagina 4.

CODENUMMERS

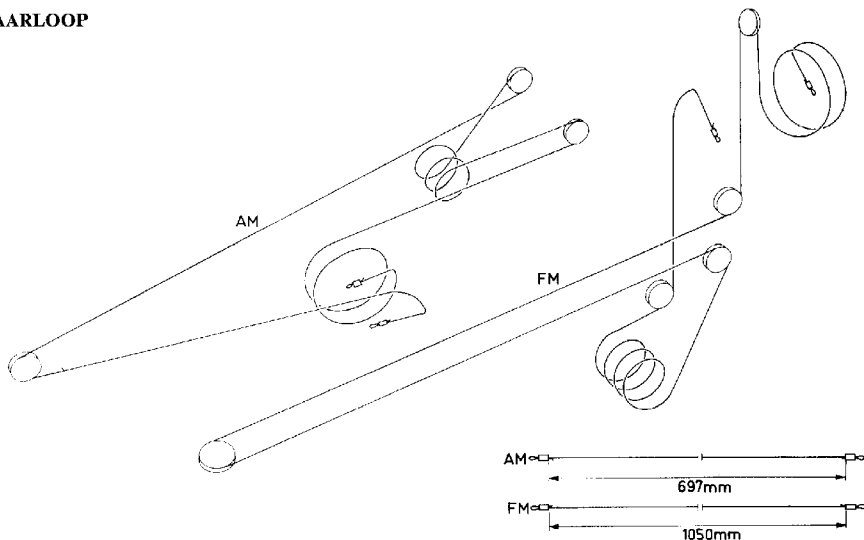
Kast (00-70)	4822.210.01119	Knop (9)	4822.211.01232
Schaal	4822.211.01219	Achterwand	4822.210.01127
Beugel bevestiging schaal	4822.210.01125	Indicator	AE 504.26
Sierstrip (front)	4822.211.01221	Ferroceptor	4822.211.01234
Voet	4822.211.01222	Geluidssterkteregelaar (R37/38)	4822.071.01016
Druktoets met hefboom	4822.210.01126	Lagetonenregelaar (R56)	4822.071.01021
Netschakelaar	4822.072.00083	Hogetonenregelaar (R54)	
Aansluitbus	979/5 x 180	Nettransformator	4822.211.01217
Aansluitbus	979/S2 x 4	Variabele condensator	4822.059.00357
Wijzer AM	4822.211.01223	Smoorspoel (S5)	4822.106.00446
Wijzer FM	4822.211.01224	Smoorspoel (S8)	4822.106.00442
Lamphouder	A 3.311.15	Smoorspoel (S38)	4822.267.00354
Knop (afstemming, groot)	4822.211.01229	Stuurtransformator	4822.211.01218
Knop (afstemming, klein)	4822.211.01231	Veiligheid VL 1 (125 mA)	974/V125

BLOKSCHEMA

PRINCIPESCHEMA Zie pagina 73

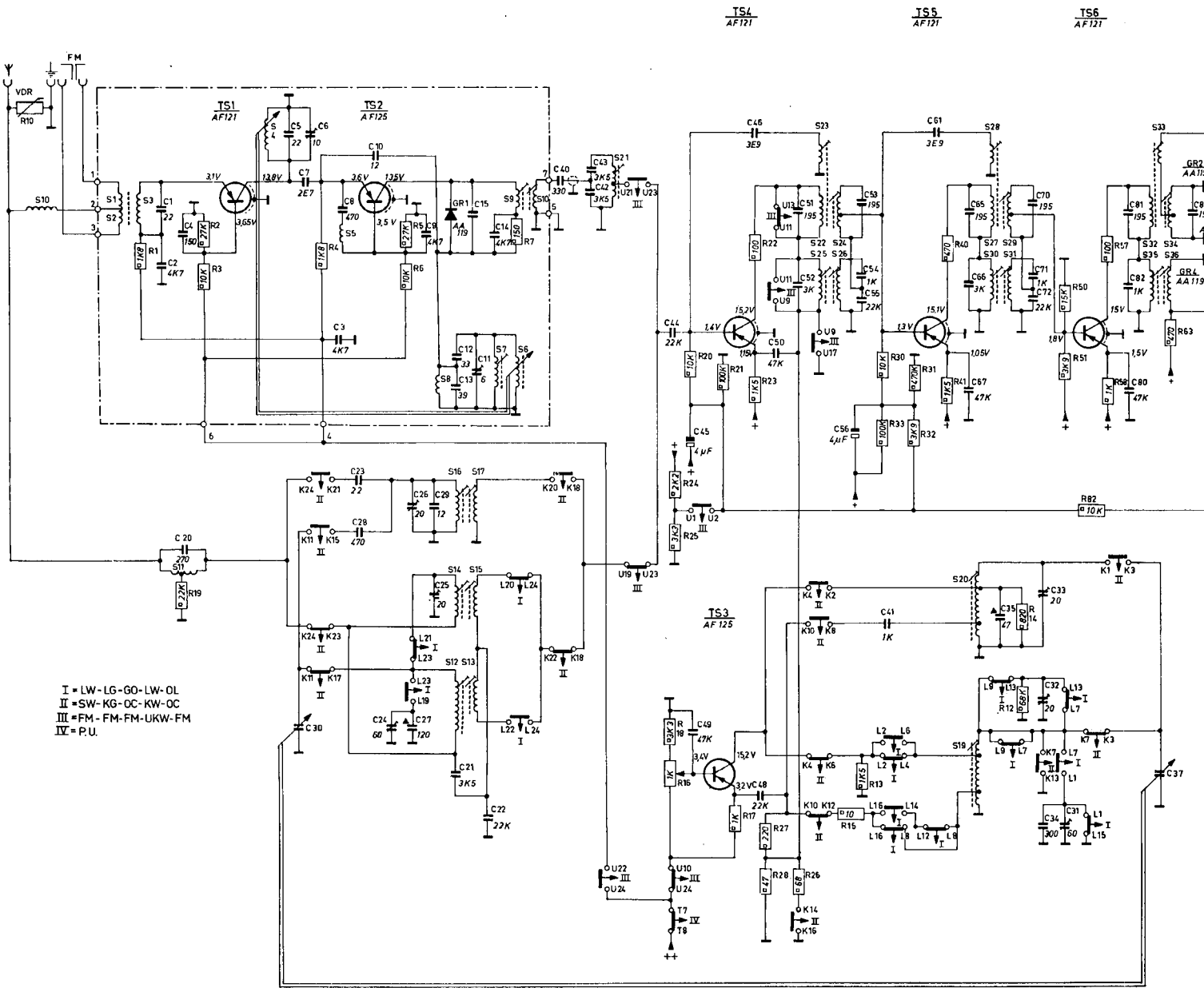


SNAARLOOP



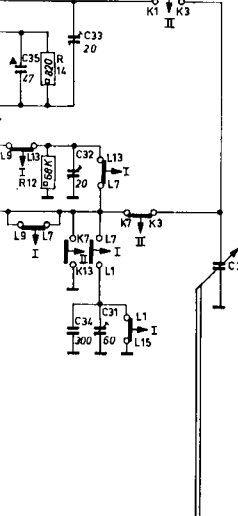
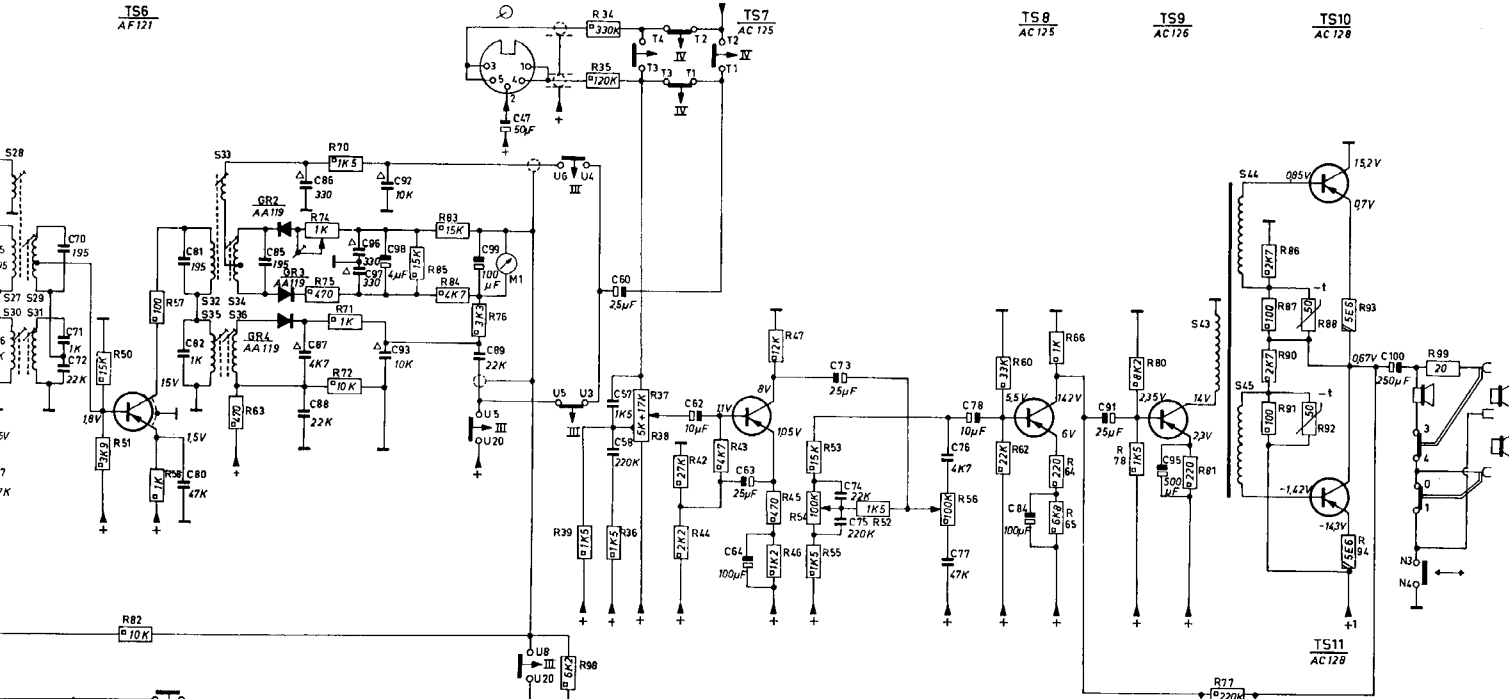
Principeschema B 4 X 52 AT

S	1, 2, 3	4	5, 6, 7, 8	9, 10, 11, 12, 13, 14, 15, 16, 17	18, 19, 20, 21	22, 23, 24, 25, 26, 27, 28, 29, 30, 31, 32, 33, 34, 35, 36, 37, 38, 39, 40, 41, 42, 43, 44, 45, 46, 47, 48, 49, 50, 51, 52, 53, 54, 55, 56, 57, 58, 59, 60, 61, 62, 63, 64, 65, 66, 67, 68, 69, 70, 71, 72, 73, 74, 75, 76, 77, 78, 79, 80, 81, 82, 83, 84, 85, 86, 87, 88, 89, 90, 91, 92, 93, 94, 95, 96, 97, 98, 99, 100
C	1, 2, 3, 4	5, 6, 7, 8, 9, 10, 11, 12, 13, 14, 15, 16, 17, 18, 19, 20, 21, 22, 23, 24, 25, 26, 27, 28, 29, 30, 31, 32, 33, 34, 35, 36, 37, 38, 39, 40, 41, 42, 43, 44, 45, 46, 47, 48, 49, 50, 51, 52, 53, 54, 55, 56, 57, 58, 59, 60, 61, 62, 63, 64, 65, 66, 67, 68, 69, 70, 71, 72, 73, 74, 75, 76, 77, 78, 79, 80, 81, 82, 83, 84, 85, 86, 87, 88, 89, 90, 91, 92, 93, 94, 95, 96, 97, 98, 99, 100				
R	1, 2, 3, 4, 5, 6, 7, 8, 9, 10, 11, 12, 13, 14, 15, 16, 17, 18, 19, 20, 21, 22, 23, 24, 25, 26, 27, 28, 29, 30, 31, 32, 33, 34, 35, 36, 37, 38, 39, 40, 41, 42, 43, 44, 45, 46, 47, 48, 49, 50, 51, 52, 53, 54, 55, 56, 57, 58, 59, 60, 61, 62, 63, 64, 65, 66, 67, 68, 69, 70, 71, 72, 73, 74, 75, 76, 77, 78, 79, 80, 81, 82, 83, 84, 85, 86, 87, 88, 89, 90, 91, 92, 93, 94, 95, 96, 97, 98, 99, 100					

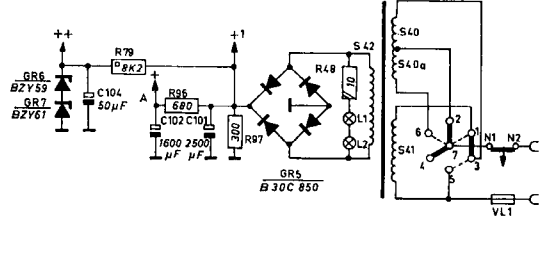
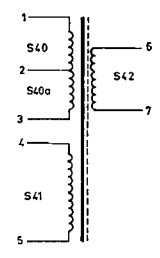


I = LW - LG - GO - LW - OL
 II = SW - KG - OC - KW - OC
 III = FM - FM - FM - UKW - FM
 IV = P.U.

28	27	30	29	31	12	35	33	34	36	86	87	88	96	97	92	98	53	99	89	47	57	58	60	62	63	64	73	74	75	76	77	79	84	104	91	102	101	95	34	43	44	45	42	40	40a	41																	
67	35	70	71	72	33	32	33	34	31	80	81	82	37	63	74	75	70	71	72	83	85	84	76	39	98	34	35	36	37	38	42	43	44	47	45	46	53	54	55	52	56	60	62	66	64	65	79	80	78	96	97	81	77	86	87	90	91	88	92	48	93	94	99



1-2	2-3	4-5	6-7	
V	34	93	127	28
mA				300



TRA 1676A