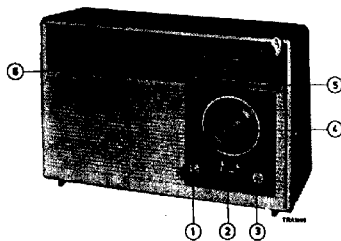


PHILIPS

Service

RADIO

B4X45T/00L/00S



- | | | |
|---|--|---|
| <p>1 Volume control
Volumeregelaar
Réglage de puissance
Lautstärkeregl.
Control de volumen</p> <p>2 On/off switch
Aan/uit-schakelaar
Interrupteur
Ein/Ausschalter
Interruptor</p> | <p>3 Tone control
Toonregelaar
Réglage de tonalité
Klangregler
Control de tonalidad</p> <p>4 Tuning
Afstemming
Syntonisation
Abstimmung
Sintonía</p> | <p>5 Battery check
Batterijcontrole
Contrôle de batterie
Batteriekontroll
Comprobación de batería</p> <p>6 Wave-range switch
Golfgebiedschakelaar
Commutateur des gammes
Wellenbereichschalter
Commutador de márgenes</p> |
|---|--|---|

Loudspeaker IP Battery Consumption (without signal) Output Dimensions	AD 3500Z (5 n) 452 kc/s 6 V (2x 4x1,5 V) 14-18 mA 300 mW 336x215x138 mm	Luidspreker MF Batterij Verbruik (zonder signaal) Uitgangsver- mogen Afmetingen	Haut-parleur FI Batterie Consommation (sans signal) Puissance Dimensions	Leutspreker ZF Batterie Verbrauch (ohne Signal) Ausgangs- leistung Abmessungen	AD 3500Z (5 n) 452 kc/s 6 V (2x 4x1,5 V) 14-18 mA 300 mW 336x215x138 mm	Altavoz FI Batería Consumo (sin señal) Potencia de salida Dimensiones
--	--	---	--	---	--	--

Wave ranges - Golfgebieden - Gammes d'ondes - Wellenbereiche - Márgenes de ondas

MW - MG - PO	MW - OM	: 187 - 572 m	{ 1605 - 525 kc/s
SW2 - KG2 - OC2	KW2 - OC2	: 30,6 - 93,7 m	{ 9,8 - 3,2 Mc/s
SW1 - KG1 - OC1	KW1 - OC1	: 13,8 - 30,6 m	{ 21,75 - 9,8 Mc/s

Transistors - Diodes

TS1 - AF116	TS4 - OC71	TS8 - AC125	B1 - GL8
TS2 - AF117	TS5 - OC71	GR1 - OA79	L1 - 7121D
TS3 - AF117	TS6,7 - 2-OC72	GR2 - OA79	

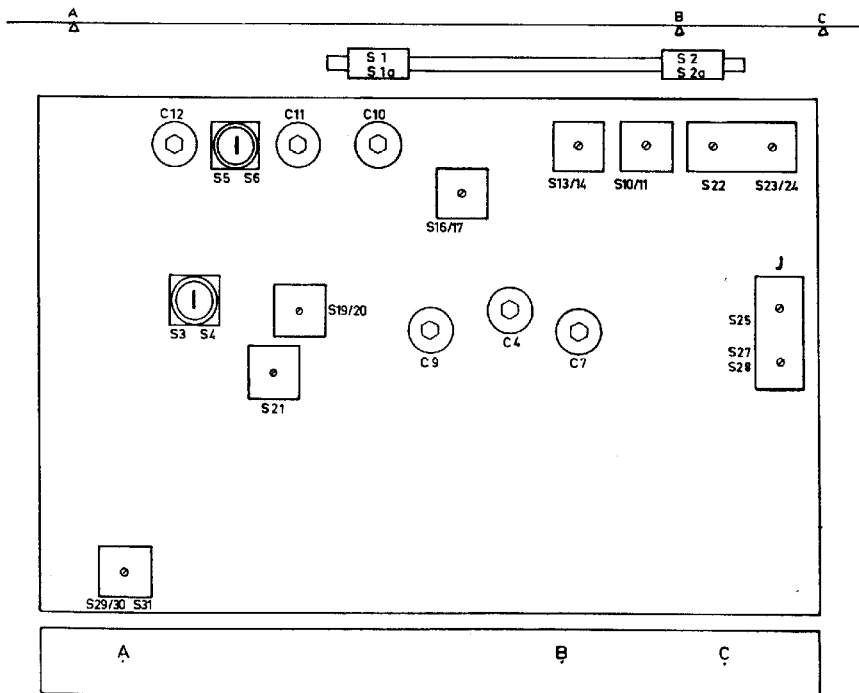
Adjustment of Ic of TS6-7 Instellen van Ic van TS6-7 Ajustage de Ic de TS6-7 Einstellen von Ic von TS6-7 Ajuste de Ic de TS6-7	Connect mA-meter between mA-meter aansluiten tussen Connecter mA-mètre entre mA-Messer anschliessen zwischen Conectarase mA-metro entre	Vb	Ic	Adjust with Instellen met Ajuster avec Einstellen mit Ajustase con
S35/36 → -Vb		6 V	3,5 mA	R53
Adjust the voltage across R7 on 0,9 V with R6 Te spannings over R7 met R6 instellen op 0,9 V Ajuster la tension sur R7 à 0,9 V avec R6 Die Spannung über R7 mit R6 auf 0,9 V einstellen Ajustese la tensión sobre R7 a 0,9 V con R6				

SERVICE INFORMATION									
---------------------	--	--	--	--	--	--	--	--	--

Serv-o-mecum E-a-1	Wave range Golfgebied Gamme d'ondes Wellenbereich Margen de ondas	Trimming point Trimpunt Point de réglage Trimmpunkt Punto de ajuste	Signal Signaal Signal Signal Señal	Trim Afrregelen Régler Abgleichen Ajustense	Indication Aanwijzing Indication Anzeige Indicación	
IP-MP-FI-ZF-FI	MW-MG-PO-MW-OM	1605 kc/s (187 m)	452 kc/s	cTS2	S29-30	Max. output 1)
			via	eTS1	S25	
			33000 pF	eTS2	S27-28	
			452 kc/s - cTS1 via 3,3 pF		S22	
			452 kc/s - cTS1 via 33000 pF		S23,24	
		525 kc/s (572 m)	452 kc/s	Y	S21, S19-20	Min. output 2)
RP-HF-HF-HF-RP	MW-MG-PO-MW-OM	B	550 kc/s		S10-11, S1-1a, S2-2a	Max. output
	SW2-KG2-OC2-KW2-OC2	B	3,38 Mc/s		S13-14, S3	
	SW1-KG1-OC1-KW1-OC1	B	10,35 Mc/s		S16-17, S5	
		A	21,3 Mc/s		C9, C12	
	SW2-KG2-OC2-KW2-OC2	A	9,15 Mc/s		C7, C11	
	MW-MG-PO-MW-OM	A	1500 kc/s		C4, C10	
Repeat - Herhalen - Répéter - Wiederholen - Repetirse						

- Short circuit 26SK-A against earth.
26SK-A kortsluiten tegen aarde.
Court-circuiter 26SK-A contre terre.
26SK-A kurzschliessen gegen Erde.
Cortocircuito 26SK-A con respecto a tierra.
- Break the short-circuiting - Verbreek de kortsluiting - Desconnecter le court-circuit - Kurzschluss brechen - Desconectar el cortocircuito.

Unless stated otherwise the signals are applied to the aerial socket via 120 pF.
Tenzij anders aangegeven worden de signalen van 120 pF aan de antennebus toegevoerd.
Sauf indication contraire les signaux sont appliqués à la douille d'antenne par l'intermédiaire de 120 pF.
Wenn nicht anders angegeben werden die Signale der Antennenbuchse über 120 pF zugeführt.
Salvo indicación contraria las señales son aplicadas a la hebrilla de antena a través de 120 pF.



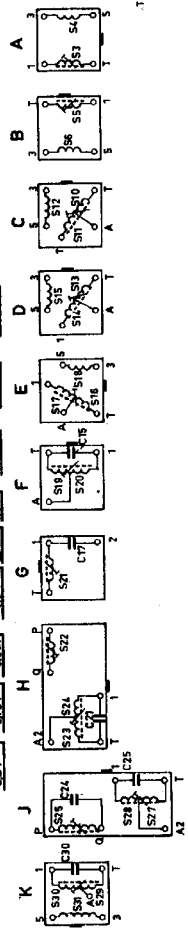
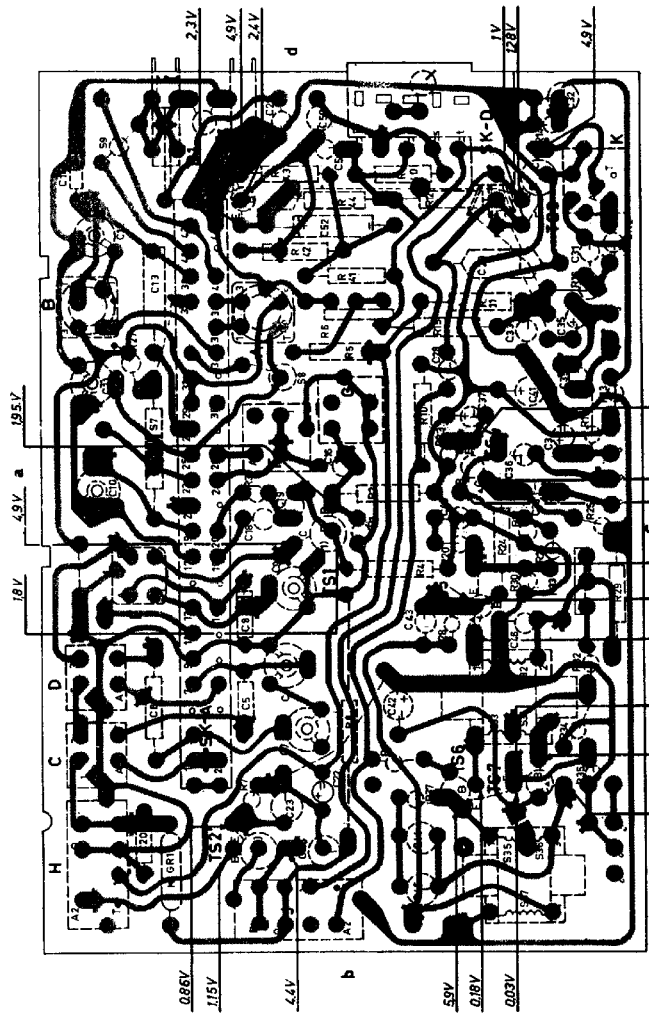
S1 } S1a } S2 } S2a }	Ferroceptor MW Ferroceptor MG Ferroceptor FO Ferroceptor MW Ferroceptor OM	S10 } S11 } S12 }	A3 157 85	Oscillator coil MW Oscillatortropeel MG Bobine oscillatrice FO Oscillatortropeel MW Bobina de oscilador OM	S25 } S27 } S28 } S24 } S25 }	IP band-pass filter MF-bandfilter Filtre bande FI ZF-Bandfilter Filtro de pasabanda FI
S3 } S4 }	Aerial coil SW2 Antennespoel KG2 Bobine d'antenne OC2 Antennenspoel KW2 Bobina de antena OC2	S13 } S14 } S15 }	A3 157 83	Oscillator coil SW2 Oscillatortropeel KG2 Bobine oscillatrice OC2 Oscillatortropeel KW2 Bobina de oscilador OC2	S29 } S30 } S31 } S30 }	Detection circuit Circuit de detectiekring Circuit de aflectieion Detektiomakreis Circuito de detección
S5 } S6 }	Aerial coil SW1 Antennespoel KG1 Bobine d'antenne OC1 Antennenspoel KW1 Bobina de antena OC1	S16 } S17 } S18 }	A3 157 84	Oscillator coil SW1 Oscillatortropeel KG1 Bobine oscillatrice OC1 Oscillatortropeel KW1 Bobina de oscilador OC1	S32 } S33 } S34 }	Driver transformer Transformator Transformator afphasaur Eingangstransformator Transformador de entrada
S7	Aerial series coil MW Antennenseriëspoel KG Bobine d'antenne en série FO Antennenseriëspoel MW Bobina de antena en serie OM	S19 } S20 } C15 }	A3 275 72	IP wave trap MF-spoerfilter Filtre de bloquee FI ZF-Spoerfilter Filtre de bloquee FI	S35 } S36 } S37 }	Loudspeaker transformer Luidsprekertransformator Transformateur de haut-parleur Lautsprechertransformator Transformador de altavoz
S8	Aerial series coil SW2 Antenneseriëspoel KG2 Bobine d'antenne en série OC2 Antennenseriëspoel KW2 Bobina de antena en serie OC2	S21 } C17 }	A3 275 71	IP absorption filter MF-zuigkring Circuit absorbant FI ZF-Saugkreis Circuito de absorción de FI	940/ADJ5002	Loudspeaker Luidspreker Haut-parleur Lautsprecher Altavoz
S9	Aerial series coil SW1 Antenneseriëspoel KG1 Bobine d'antenne en série OC1 Antennenseriëspoel KW1 Bobina de antena en serie OC1	S22 } S23 } C21 }	A3 275 74	IP band-pass filter MF-bandfilter Filtre passe bande FI ZF-Bandfilter Filtro de pasabanda FI	C1 } C2 }	Variable capacitor Variabele condensator Condensateur variable Drehkondensator Condensador variable

JGE/CE

Form

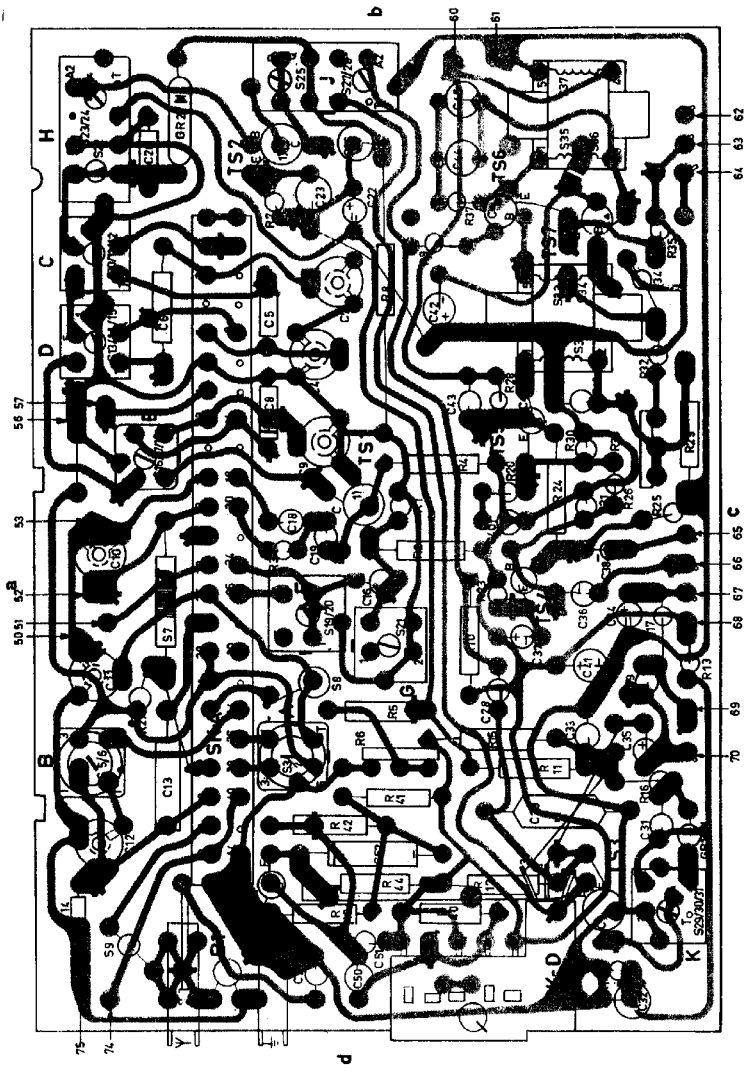
C4,7,9	30 PF	C 005 CC/50E	C24	0,64 MF - 64 V	909/20,64	CAO	125 MF - 2,5 V	909/W125	R18 }	4 kn-16 kn	916/GLAK-16K
C5	350 PF-125 V	C 285 AB/DJ50E	C35,36,32	4 MF - 64 V	909/65	C41,42	320 MF - 6,4 V	4822 069 00669+909/V18,4	R19 }	4 kn-16 kn	916/GLAK-16K
C10,11,12	30 PF	C 005 CC/50E	C37	40 MF - 16 V	4822 069 00963	C47	800 MF - 6,4 V	4822 069 00675	R22 }	4 kn-16 kn	916/GLAK-16K
C22	6,4 MF- 40 V	909/06,4+909/16,6	C38	C1,32 MF - 64 V	909/20,64	R6	50 kn	E 097 AC/50E	R32 }	2 kn	E 097 AC/2K

S	J	3"	H	35	26	C	33	1	O	32	E	F	0	7	8	B	A	K	9										
C	45	20	26	41	22	7	6	5	4	1	9	18	10	19	30	36	34	27	41	28	31	12	52	14	5	27	40	32	
R																													



TRA1556

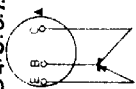
S	9	29.30.31.	5.6.3.4.	8.	7.19.20.21.	18.17.18.	13.14.15.22.23.24.10.11.12.	22.	25.26.27.28.29.27.28.	37.
C	32.27	50.51.74.	12.32.31.29.	13.	36.32.28.	41.39.41.37.36.34.16.	31.10.19.18.40.	9.	43.4.6.8.4.	6.5.42.
R	14.	43.40.	44.2.42.	44.18.11.	6.15.	5.27.13.	16.	19.23.	2.1.	24.22.20.18.16.4.30.23.22.21.
										8.3.4.
										35.5. 7. 2.

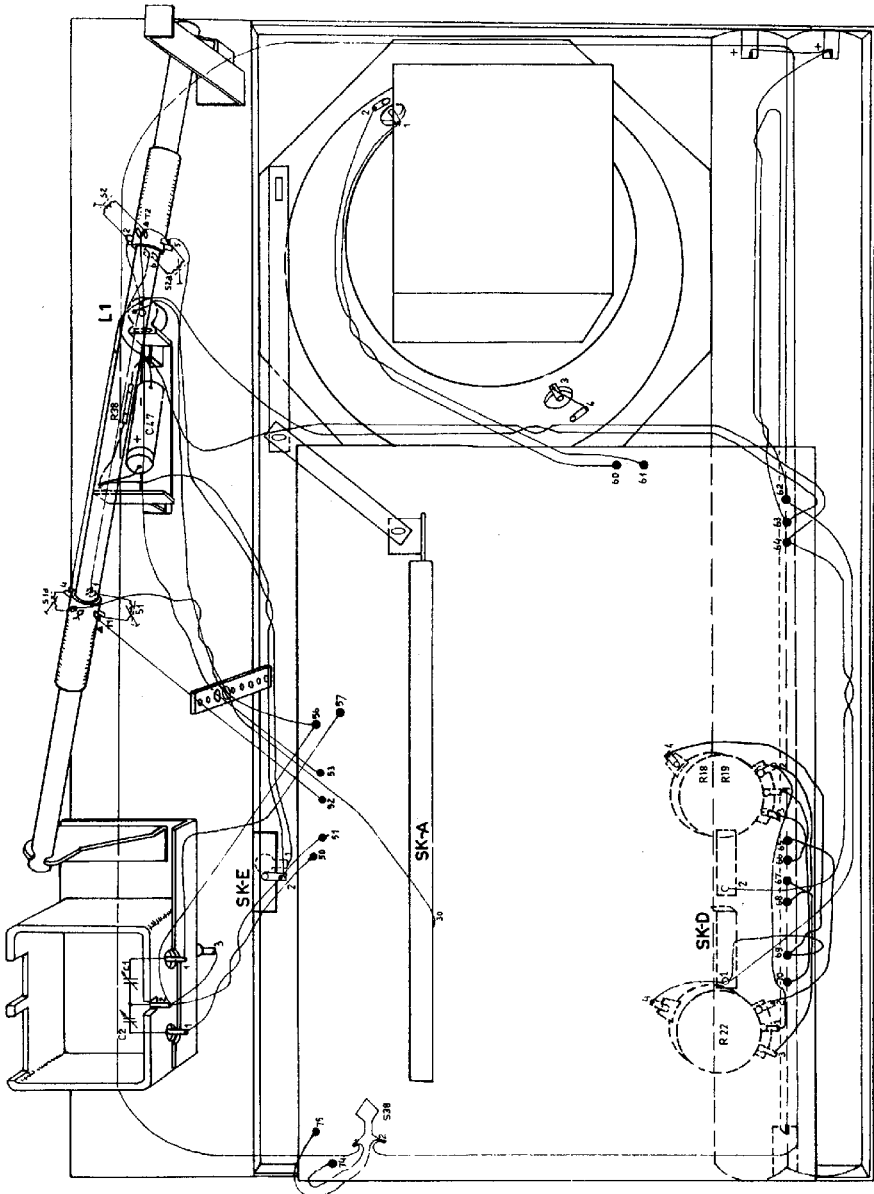


TS1.2.3

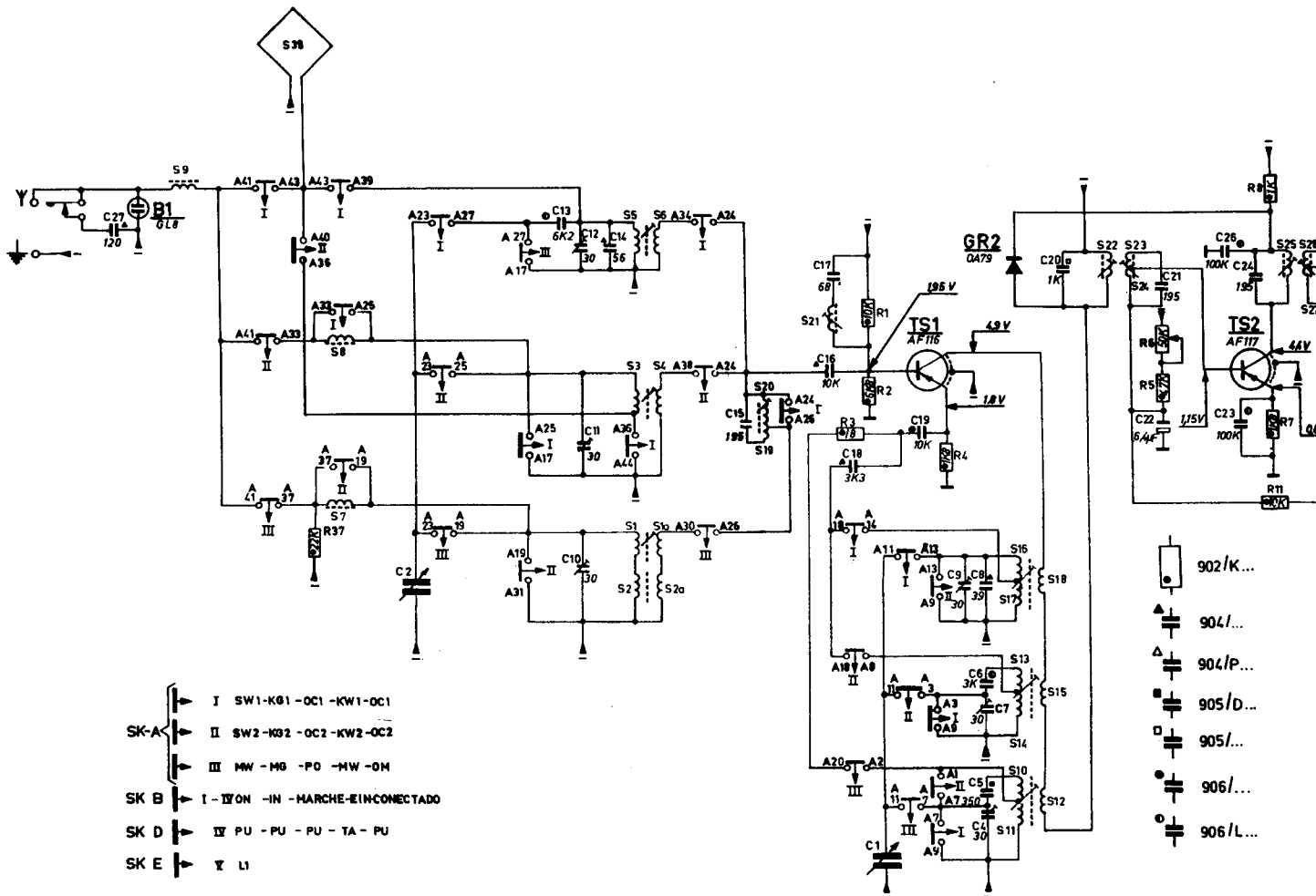


TS4.5.6.7.8



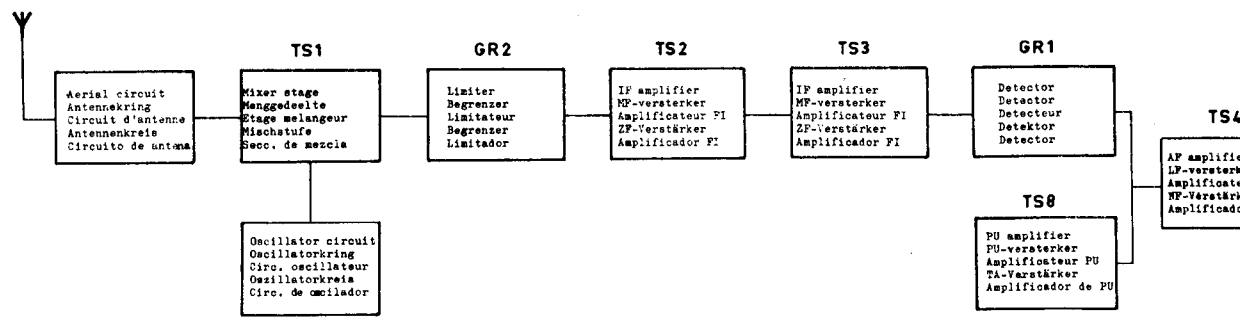


	A 41 43 A	A 33 35 A	A 22 27	27	A	A 24 24	A 18 18	A 11 13	13	1	7	
	A 41 33	A 33 25 A	A 22 25	25	A	A 30 24	A 18 8	A 11 3	3	1	7	
	A 41 37	A 27 19 A	A 22 19	19	A	A 22 26	A 22 2	A 11 7	7	1	7	
S	9	30. 8 7		5. 3. 1. 2. 6. 4. 10. 2a	20. 19.		16. 17. 13. 14. 10. 11. 18. 15.	12. 22. 23. 24.	25. 28.			
C	27.		2.	13. 12. 11. 10. 14.	15.	17. 16. 18.	1. 19. 9. 8. 6. 7. 5. 4.	20.	21. 22.	26. 23. 24.		
R		27.				3. 1. 2.	4.		5. 6.	8. 7. 11.		



- SK A I SW1-K01 - OC1 - KW1-OC1
- SK A II SW2-K02 - OC2 - KW2-OC2
- SK B III MW - MG - PO - MW - OM
- SK B I - IV ON - IN - MARCHÉ - EINCONNECTADO
- SK D IV PU - PU - PU - TA - PU
- SK E I LI

- 902/K...
- 904/L...
- 904/P...
- 905/D...
- 905/L...
- 906/L...
- 906/L...



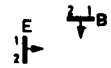
Cabinet (red)	i-version	4822 107 00237	Kaat (rood)	L-uitvoering	Coffret (rouge)	version L	4822 107 00237	Caja (rojo)	modelo L
Cabinet (green)	S-version	4822 107 00236	Kaat (green)	S-uitvoering	Coffret (vert)	version S	4822 107 00236	Caja (verde)	modelo S
Front		4822 116 00922	Sterplaat		Front		4822 116 00922	Fronte	
Ornamental plate		4822 111 00286	Sierplaat		Disque enjoliveuse		4822 111 00286	Placa ornamental	
Ornamental disc		4822 111 00287	Sierschijf		Disque enjoliveuse		4822 111 00287	Disco ornamental	
Stationcable (OV)		4822 110 00395	Schaal (OV)		Cadran (OV)		4822 110 00395	Cuadrante (OV)	
Slide (6)		A3 136 92	Schroef (6)		Vis fix. cedran		A3 136 92	Tornillo fij. cuadrante	
Slide (1 and 3)		4822 134 00246	Schroef (1 en 3)		Bouton (1 et 3)		4822 134 00246	Botón (1 y 3)	
Knob (4)		4822 134 00247	Knop (4)		Bouton (4)		4822 134 00247	Botón (4)	
Push button (2)		A3 268 38	Druktoets (2)		Touche pousseoir (2)		A3 268 38	Tecla (2)	
Push button (5)		A3 278 68	Druktoets (5)		Touche pousseoir (5)		A3 278 68	Tecla (5)	
Slide (6)		A3 268 32	Schaf (6)		Tiroir (6)		A3 268 32	Deslizador (6)	
Plate fix. sockets		A3 821 27	Stekerbussen		Plaque fix. douilles		A3 821 27	Placa fij. bornillas	
Socket, plug PU		A3 788 92	Contrasteker PU		Douille, terre		A3 788 92	Bornilla, tierra	
Socket, serial		A3 966 03	Stekerbuss, serie		Fiche femelle PU		A3 966 03	Enchufe hembra PU	
Socket, serial		A3 966 03	Stekerbuss, antenne		Douille, antenne		A3 966 03	Bornilla, antena	
Slide, wave range switch		24 120 13/AA	Rol (24 cm)		Rouleau (24 mm)		24 120 13/AA	Rollo (24 mm)	
Lamp holder		A3 311 15	Lamphouder		Support de lampe		A3 311 15	Portalampara	
Slide switch, wave range		A3 264 92	Schafschakelaar, goifl.		Comm. glissant, gamme d'ondes		A3 264 92	Comm. deslizante, margen de ondas	
Slide, wave range switch		A3 264 91	Schaf, goiflengeschakelaar		Tiroir, comm. des gammes		A3 264 91	Deslizador, comm. de margenes	
Tumbler spring, on/off switch		A3 268 15	Kantveer, aan/uit-schak.		Resort à bascule, interrupteur		A3 268 15	Resorte basculante, interruptor	
Contact strip, on/off switch		A3 268 13	Contactstrip, aan/uit-schakelaar		Barette de contact, interrupteur		A3 268 13	Pletina de contacto, interruptor	
Contact spring, on/off switch		A3 268 14	Contactveer, aan/uit-schakelaar		Resort de contact, interrupteur		A3 268 14	Resorte de contacto, interruptor	
Contact spring, battery holder (+)		A3 268 62	Contactveer, batterijhouder (+)		Resort de contact, porte-pile (+)		A3 268 62	Resorte de contacto, porta-pila (+)	
Contact spring, battery holder (-)		A3 268 25	Contactveer, batterijhouder (-)		Resort de contact, porte-pile (-)		A3 268 25	Resorte de contacto, porta-pila (-)	
Spring in knob 4		994/04	Veer in knop 4		Resort dans bouton 4		994/04	Resorte en botón 4	

FOR PARTS WHICH ARE NOT MENTIONED REFER TO OUR CATALOGUE OF PHILIPS SERVICE PARTS. - VOOR NIET GEMENDE ONDERDELEN ZIE ONZE CATALOGUS VOOR PHILIPS-SERVICE-ONDERDELEN.

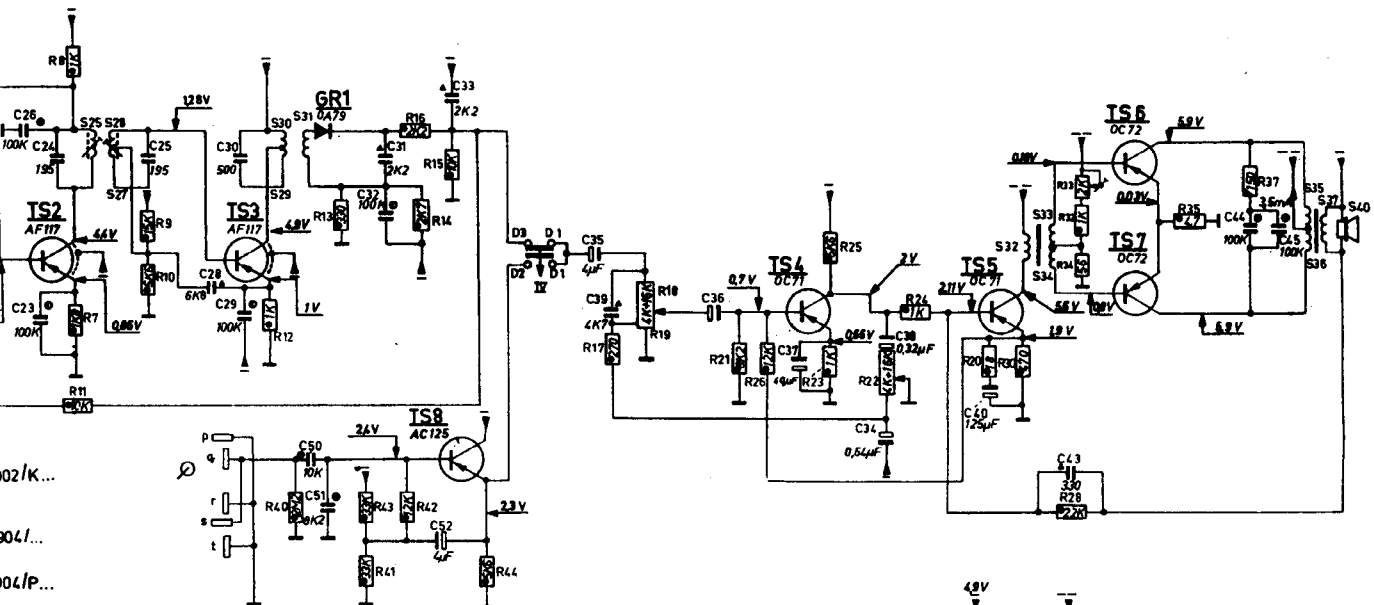
POUR DES PIÉCES PAS MENTIONNÉES VOIR NOTRE CATALOGUE POUR PIÉCES SERVICE PHILIPS. - POUR NICHT GEMENDE DELEN ZIE SIJN ONSER KATALOG VOOR PHILIPS SERVICE EINZELDELEN.

PARA COMPONENTES NO MENCIONADAS SE REMITA A NUESTRO CATALOGO DE ACCESORIOS PHILIPS SERVICE.

Rem



25 28 22	30 28 31	32 33 34	35 36 37 40
26 23 24	25	28 30 29	50 51 32 31
52 33	35 39	36	37
38 34	41 40	43 42	47 46 44
45	8 7 11	9 10	12 40 14 13 43 41 42 16 15 44
17 18 19	21 26	25 23	22 24
20 30 29 33 32 34 28	38 35	37	



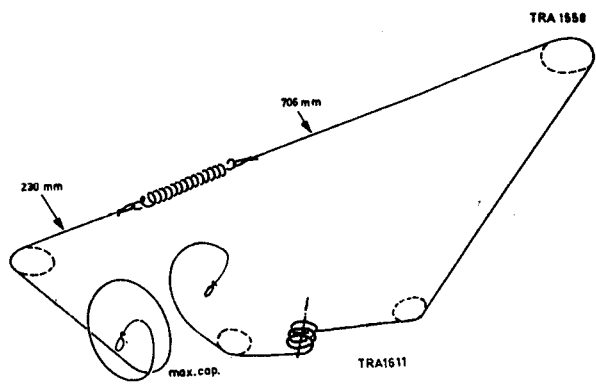
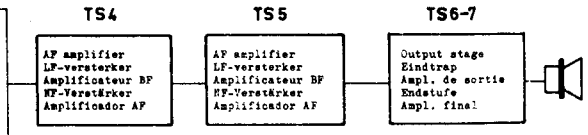
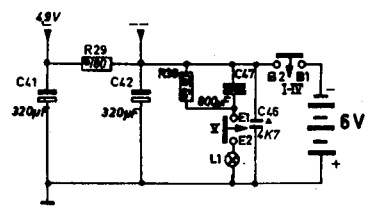
THE MENTIONED VOLTAGES HAVE BEEN MEASURED WITH RESPECT TO -, WITH A MULTIMETER OF 40.000 Ω/V .

DE AANGEGEVEN SPANNINGEN ZIJN GEMETEN TEN OPZICHTE VAN +, MET EEN UNIVERSIELEKETER VAN 40.000 Ω/V .

LES TENSIONS INDIQUEES ONT ETE MESUREES PAR RAPPORT A -, AVEC UN POLYMETRE DE 40.000 Ω/V .

DIE ANGEZEIGTEN SPANNUNGEN SIND IN BEZUG AUF +, MIT EINEM UNIVERSALMESSGERAET VON 40.000 Ω/V GEMESSEN.

LAS TENSIONES INDICADAS FUERON MEDIDAS CON RESPECTO A -, CON UN INSTRUMENTO UNIVERSAL DE 40.000 Ω/V .



TRA146