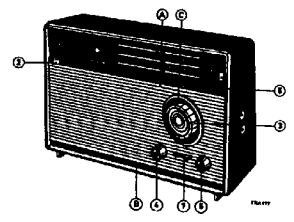


Ned. Ver. v. Historie v/d Radio

PHILIPS Service

RADIO

B4X35T/00F/00M



| Controle | Bediening | Bedienung | Comande | Mandos |
|---------------------------|-------------------------|-----------------------|--------------------------------|---------------------------------------|
| On-Off switch | 1 Aan-uitschakelaar | Ein-Ausschalter | Interr. de batterie | 1 Interr. de baterri |
| Wave-Switch | 2 Golfgebiedenschak. | Wellenbereichschalter | Comm. des.gammes | 2 Comm. de márgenes |
| Tuning | 3 Afstemming | Abstimmung | Syntonisation | 3 Sintonía |
| Volume control | 4 Volumeregelaar | Lautstärkeregler | Contr. de volume | 4 Control de volumen |
| Tone control | 5 Toonregelaar | Klangregler | Contr. de tonalité | 5 Reg. de tono |
| Battery check push button | 6 Batterijcontrol-toets | Batteriekontrolltaste | Touche du contrôle de batterie | 6 Pulsador de comprobación de baterri |

| Specification | Specificatie | Spezifikation | Spécification | Especificación |
|---------------|--------------------|------------------|---------------|--------------------|
| Loudspeaker | AD 3500 Z | Luidspreeker | Haut-parleur | Altavoz |
| I.F. | 452 kc/s | M.F. | M.F. | F.I. |
| Battery | 6 V | Batterij | Batterie | Batería |
| Dimensions | 132x8 7/16x5 7/10" | Afmetingen | Dimensions | Dimensiones |
| Consumption | 40 mA | Verbruik | Consumation | Consumo |
| Output | 300 mW | Uitgangsvermogen | Puissance | Potencia de salida |

Wave ranges - Golfgebieden - Wellenbereiche - Gammes d'ondes - Márgenes de ondas

| | | | | |
|-------------------|-----------------|------------|----------------|-------|
| M.W. - M.G. - MW | - P.O. - O.M. : | 187 - 572 | m (1605 - 525 | kc/s) |
| S.W.1- K.G.1- KW1 | - O.C.1- O.C.1: | 30,6- 93,7 | m (9,8 - 3,2 | Kc/s) |
| S.W.2- K.G.2- KW2 | - O.C.2- O.C.2: | 13,8- 30,6 | m (21,75- 9,8 | Kc/s) |

| Transistors : | TS1 - OC170 | TS2 - AF117 | TS4 - OC71 | TS6,7 - 2xOC72 |
|---------------|-------------|-------------|------------|----------------|
| | TS8 - OC75 | TS3 - AF117 | TS5 - OC71 | L1 - 7121 D |
| | GR1 - OA79 | GR2 - OA79 | B1 - CL8 | |

TAKE PHILIPS SERVICE PARTS, THEN YOU ARE SAFE

ALLEEN DE PHILIPS SERVICE-ONDERDELEN KUNNEN WIJ U AANBEVELEN

NIMM DOCH PHILIPS-SERVICETEILE, DANN GEHT MAN SICHER

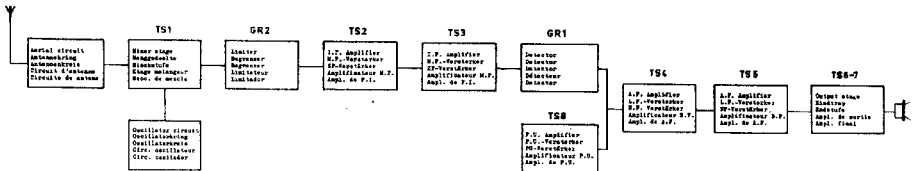
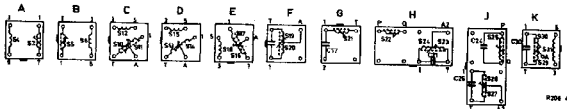
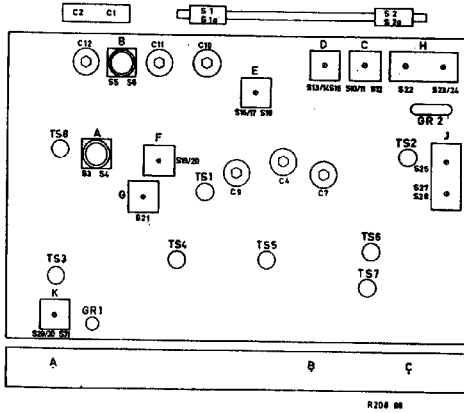
UTILISER LES PIECES DETACHEES PHILIPS; C'EST PLUS SUR

PARA MAYOR SEGURIDAD, USENSE LAS PIEZAS DE RECAMBIO PHILIPS

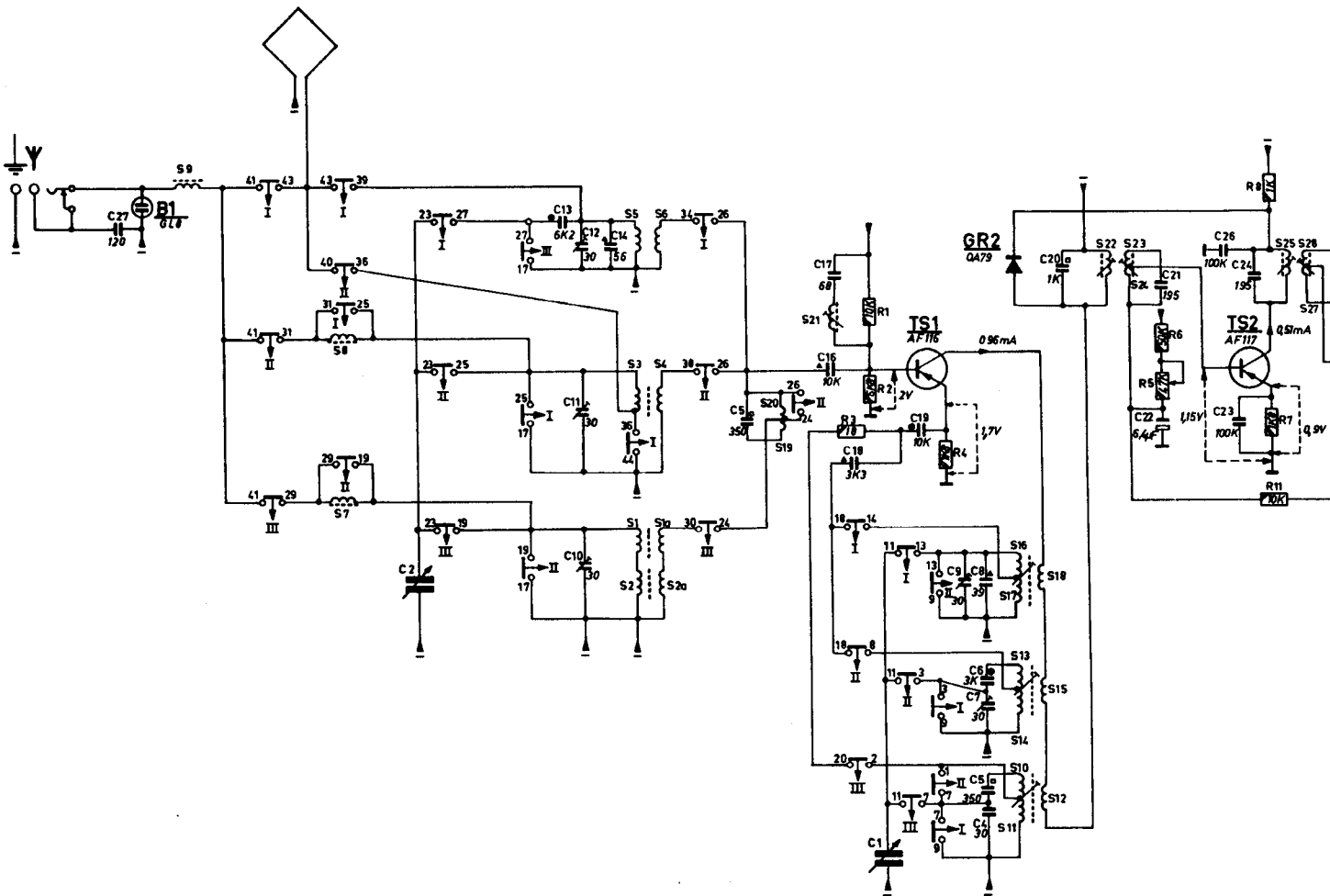
| | | | | | | | | | | |
|---------------------|--|--|--|--|--|--|--|--|--|--|
| SERVICE INFORMATION | | | | | | | | | | |
|---------------------|--|--|--|--|--|--|--|--|--|--|

For the adjustment of the I.F. band-pass filter all cores should be screwed in first, with the exception of S27-28, S23-24.
 Voor het afregelen van de M.F.-bandfilters dient men eerst alle kerne in te draaien, uitgezonderd S27-28, S23-24.
 Für den Abgleich des ZF-Bandfilters sind zunächst alle Kerne einzudrehen, ausgenommen S27-28, S23-24.
 Pour l'ajustage du filtre de passe-bande M.F. il faut visser d'abord tous les noyaux, exceptés S27-28, S23-24.
 Para el ajuste del filtro pasa-banda de F.I. todas los núcleos deben atornillarse primeramente, excepto S27-28, S23-24.

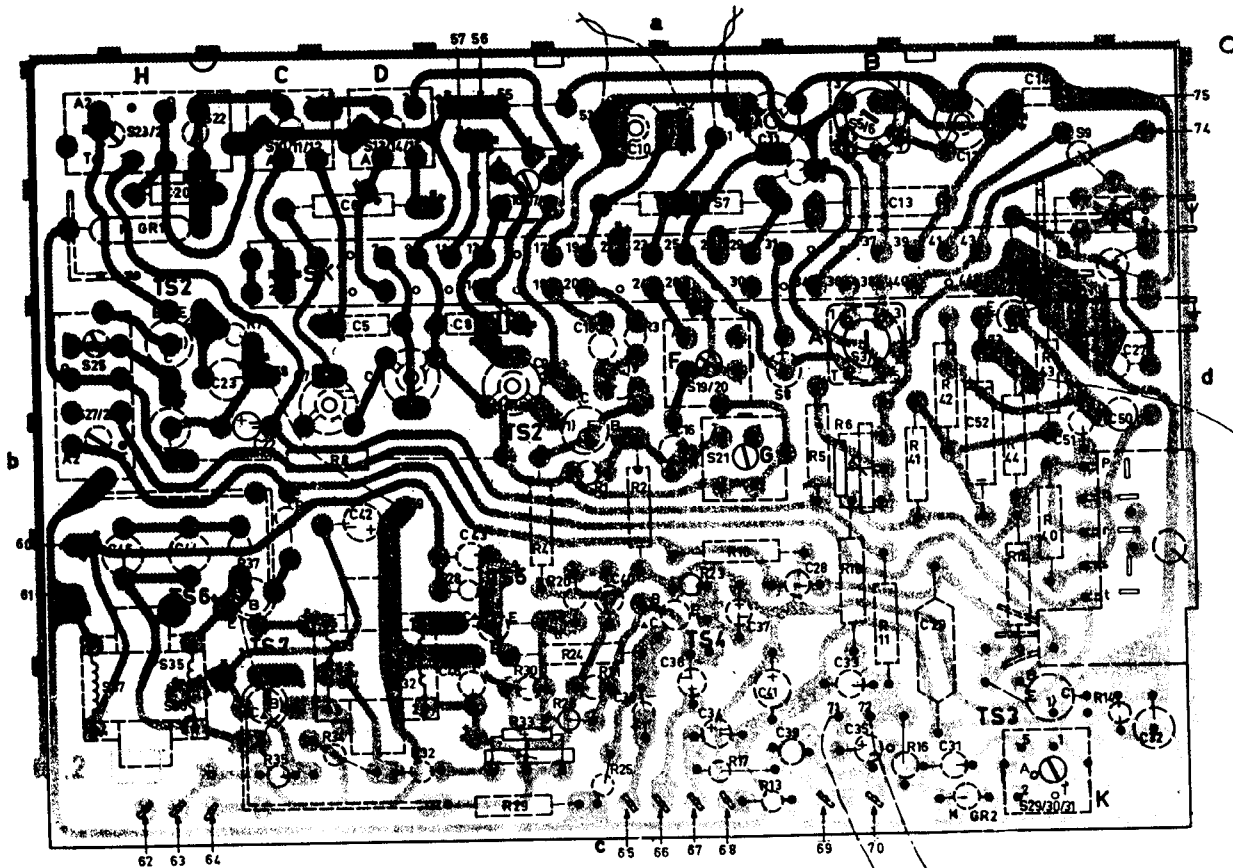
| Serv-O-Macum | Trimming point Afregelpunt Abgleichpunkt Point de réglage Punto de ajuste | Wave switch Golfgebiedschakelaar Wellenbereichschalter Comm. dos gammas Conn. de mágneses | Signal Signaal Signal Signal Senal | Adjust to max. output Afregelen op max. uitg. span. Abgleichen auf Max. Ausg. span. Régler au max. de sortie Ajustarse al max. de salida |
|--|---|---|--|--|
| I.F. circuits M.F. kringen ZF-Kreise Circuits M.F. Circuitos de F.I. | A | M.W.-M.G.-MW-P.O.- O.M. | 452 kc/s via 32000 pF → TS2 | S29-30 |
| | | | 452 kc/s via 32000 pF → TS1 | S25 |
| | | | 452 kc/s via 32000 pF → TS2 | S27-28 |
| | | | 452 kc/s via 3,3 pF → TS1 | S22 |
| | | | 452 kc/s via 32000 pF → TS1 | S23-24 |
| R.F. circuits H.F. kringen HF-Kreise Circuits H.F. Circuitos de R.F. | B | M.W.-M.G.-MW-P.O.- O.M. | 550 kc/s via 120 pF | S10-11 S12 S1-1a S2-2a |
| | A | | 1500 kc/s via 120 pF | |
| | B | S.W.1-K.G.1-KW1- O.C.1-O.C.1 | 10,35 kc/s via 120 pF | C4 C10 |
| | A | | 21,5 kc/s via 120 pF | S16-17 S18 S3 S6 |
| | B | | 3,38 kc/s via 120 pF | C9 C12 |
| | A | | 9,15 kc/s via 120 pF | S13-14 S15 S3 S4 |
| | | | C7 C11 | |
| Repeat - Herhalen - Wiederholen - Repêter - Repitarse | | | | |



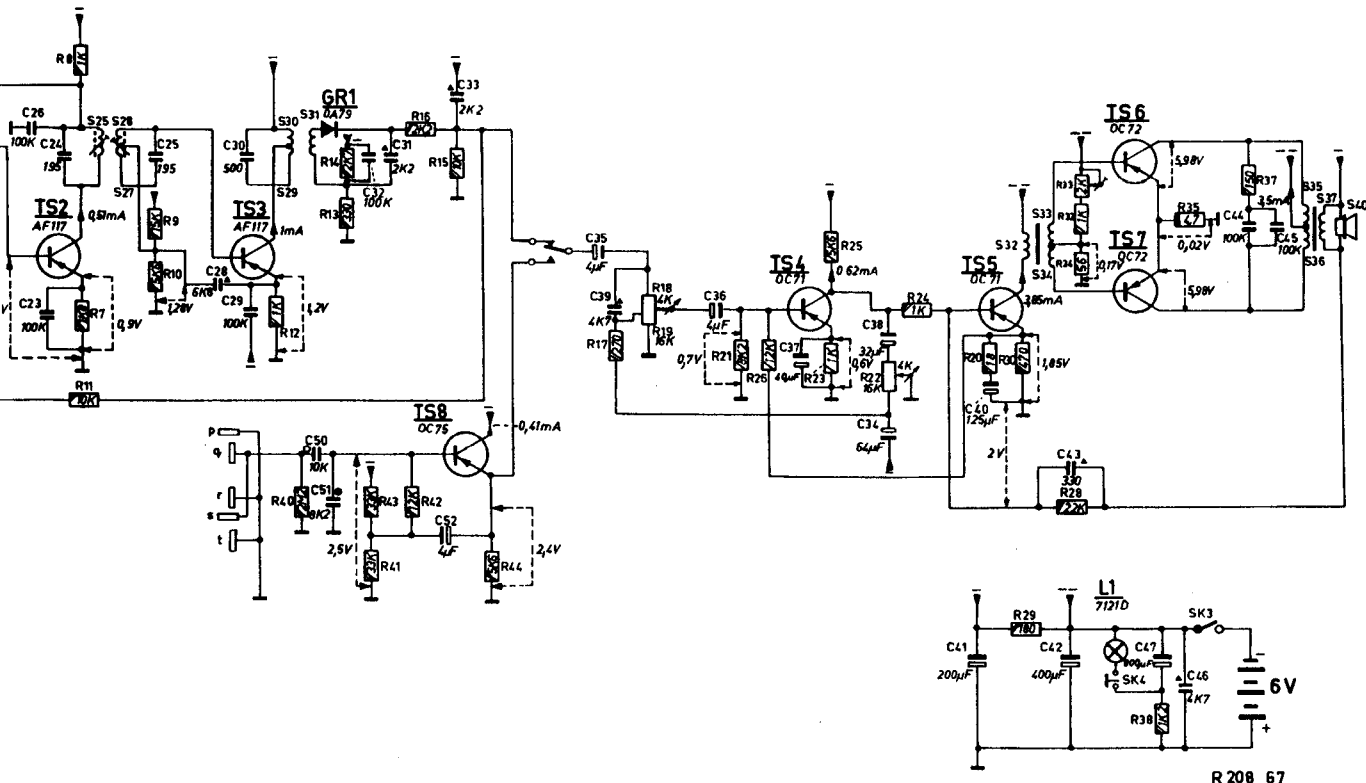
| | | | | | | | |
|---|----|-----|-------------------|-------|-------------------------|------------------|-------------------|
| S | 9 | 8 7 | 5 3 1 2 6 4 4a 2a | 20 18 | 16 17 13 14 10 11 18 15 | 12 22 23 24 | 25 28 21 |
| C | 27 | 2 | 13 12 11 10 14 | 5 | 12 16 18 | 1 18 8 8 6 7 5 4 | 20 21 22 26 23 24 |
| R | | | | | 3 1 2 4 | | 5 6 8 7 11 |



| | | | | | | | |
|---|----------------------------|----------------|-------------|---|--------------------|---------------------------|--|
| S | 37 25 27 28 23 24 35 36 22 | 10 11 12 33 34 | 13 14 15 32 | 16 17 18 | 19 20 21 7 8 | 5 6 3 4 | 28 30 31 9 |
| C | 45 | 20 28 44 23 22 | 7 | 6 5 42 4 | 46 8 43 | 9 18 40 38 19 10 36 16 34 | 37 41 38 11 32 8 33 35 13 29 31 12 62 14 51 27 50 32 |
| R | | 7 37 35 9 34 6 | 32 28 | 33 29 30 4 20 24 26 1 21 25 2 23 17 10 13 | 5 6 15 11 41 16 42 | 44 12 43 40 14 | |

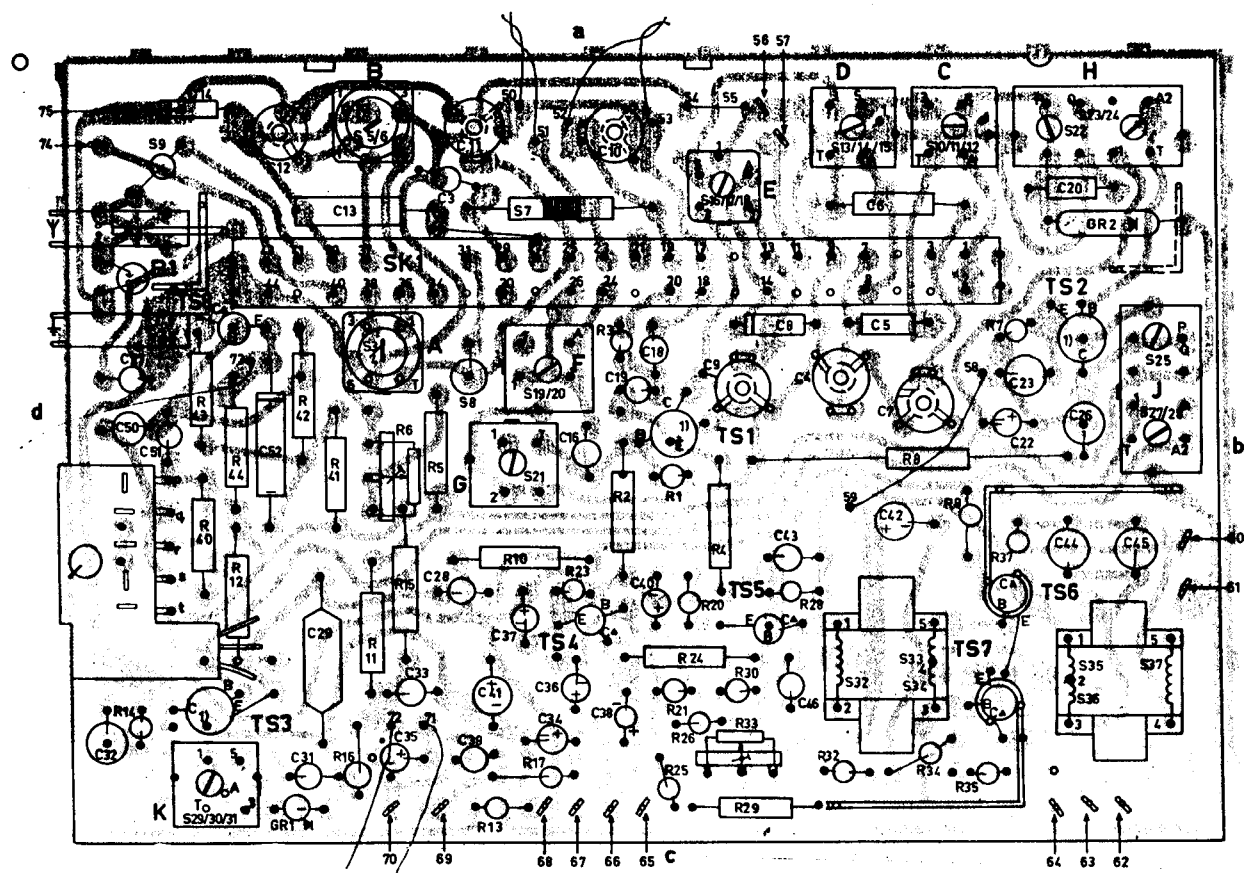


| | | | |
|----------|-------------|----------------------------|----------------------|
| 25 28 27 | 30 29 31 | 32 33 34 | 35 36 37 40 |
| 26 23 24 | 25 28 30 29 | 50 51 32 31 | 52 33 |
| 8 7 11 | 9 10 | 12 40 14 13 43 41 42 16 15 | 44 |
| | | 17 18 19 | 21 26 25 23 |
| | | 22 24 | 20 30 29 33 32 34 28 |
| | | 38 35 | 37 |



R 208 67

| | | | | | | | | |
|---|----------------|-----------------------------------|---------|---|----------------|-----------|----------------------------|----------------------------|
| S | 8 | 29,30,31 | 5,6,3,4 | 8 | 7 19,20,21 | 16 17 18 | 13 14 15 32 33 34 10 11 12 | 22 35 36 23 24 25 27 28 37 |
| C | 32 27 50 51 14 | 12 52 31 29 | 13 | 36 33 28 3 11 38 41 37 36 34 16 | 38 10 19 18 40 | 9 | 43 48 8 4 6 5 42 | 23 22 20 44 26 45 |
| R | 14 | 43 40 44 12 42 41 16 11 6 15 5 13 | 10 | 17 23 3 2 1 24 21 25 26 20 4 30 33 29 28 32 | 8 34 | 35 9 7 37 | | |



R 208 90

| | | | | | | |
|--------------------------------|--|--|---|---|--|--|
| | | Cabinet Kast A3 268 02(OOF) Gehäuse A3 280 44(OOF) Coffret Mueble | | Contact plate Contactplaat Kontaktplatte Plaque fixé Placa de contacto | A3 966 03() A3 821 27() A3 788 92() | Female plug Stekerdoos Kontrastecker Fiche femelle Clavija hembra |
| | A3 268 03 | Front Front Front Front Frente | | Tumbler spring Kantelveer Kippfeder Ressort basculant Resorte basculante | A3 180 06 | Plate Plaat Platte Plaquette Placa |
| | A3 972 60(OV) A3 972 61(ZMO) | Dial Schaal Skala Cadran Cuadrante | | Slide Schuif Scheibe Tiroir Placa deslizante | | |
| | A3 269 24 | Dial screw Schaalschroef Skalenschraube Vis de cadran Tornillo de cuadrante | | Copper plate Koperen plaat Kupferplatte Plaque de cuivre Placa de cobre | | |
| | A3 167 25 | Ring (dial screw) Ring (schaalschroef) Ring (Skalenschraube) Anneau (vis de cadran) Anillo (tornillo de cuadrante) | | Wave length switch Golfgelbiedeschakelaar Wellenbereichschalter Comm. des gammes Conn. de margenes | A3 268 25 (+) | Battery contact bracket Batterijcontactbeugel Batteriekontaktbügel Equerre du contact de batterie Abrazadera de cont. de batería |
| | A3 268 06(a) A3 268 08(b) | Ornamental window Sierraam Zierrahmen Cadre enjoliveur Cuadro ornamental | | Knob Knop Knopf Bouton Botón | 49 002 57 | Variable capacitor Variabele condensator Drehkondensator Condensateur variable Condensador variable |
| | A3 268 38 | Switch Schakelaar Schalter Commutateur Conmutador | | Spring (knob 3) Veer (knop 3) Feder (Knopf 3) Ressort (bouton 3) Resorte (botón 3) | A3 268 64 | Drum Trommel Trommel Tambour Tambor |
| | A3 268 14 | Contact spring Contactveer Kontaktfeder Ressort fixé Resorte de contacto | | Pilot lamp holder Schaallamphouder Skalenlamphenhalter Support de lampe de cadran Portalámpara de cuadrante | P4 120 15/ 111/AA | Roll Rol Rolle Rouleau Rollo |
| S1) S1a) S2) S2a) | A3 275 66 (187-572 m) | Ferroceptor Ferroceptor Stabantenne Antenne en tige Antena de varilla | S19) S20) C15) | IF wave trap coil MF-blokkeerfilter ZF-Sperrfilter Absorbeur MF Filtro de bloqueo de FI | S35) S36) S37) | Output transformer Uitgangstransformator Ausgangstransformator Transformateur de sortie Transformador de salida |
| S3) S4) S5) S6) | A3 275 68 (13,8-30,6m) A3 275 70 (30,6-93,7m) | Aerial coil Antennespoel Antennenspule Bob. d'antenne Bob. de antena | S21) C17) | IF absorber circuit coil MF-zuigkringspoel ZF-Saugkreisspule Bob. de circuit absorbance Bob. de circuito de absorb. | C22) C34) C35) C36) C52) C37) | 909/26,A C 425 CP/H0,64 909/24 C 426 AM/EA0+ 909/V6,6 C 426 AM/HQ,32 C 426 AM/A125 909/W200 909/AA00+ 909/V9,4 C 435 AI/C800 |
| S7) S8) S9) | A3 238 96 (187-572 m) A3 299 53 (13,8-30,6m) A3 299 52 (30,6-93,7m) | Aerial serie coil Antenne seriespoel Antenne serienspule Bob. d'antenne en serie Bob. de antena en serie | S22) S23) S24) C21) S25) S27) S28) C24) C25) | IF band pass filter MF-bandfilterspoel ZF-Bandfilterspule Transformateur MF Transformador de FI | C38) C40) C41) C42) C47) | Electr. capacitor Elektr. condensator Elektr. Kondensator Condensateur électr. Condensador electr. |
| S10) S11) S12) | A3 157 85 (187-572m) | Oscillator coil Oscillatortspoel Oscillatortspule Bob. d'oscillateur Bob. de oscilador | S29) S30) S31) C30) | Detector coil Detectortspoel Detektortspule Bobine de détecteur Bobina de detector | R6) R33) | Adjusting potentiometer Insteltpotentiometer Einstellpotentiometer Potentiomètre de réglage Potenciómetro de ajuste |
| S13) S14) S15) | A3 157 83 (13,8-30,6m) | Oscillator coil Oscillatortspoel Oscillatortspule Bob. d'oscillateur Bob. de oscilador | S32) S33) S34) | Driver transformer Ingangstransformator Eingangstransformator Transformateur d'entree Transformador de entrada | R18) R19) R22) | Pot. meter with switch Pot. meter met schakelaar Potentiometer mit Schalter Potentiomètre avec interr. Potenciómetro con interr. |
| S16) S17) S18) | A3 157 84 (30,6-93,7m) | | | | 916/GL4K+16K | |

