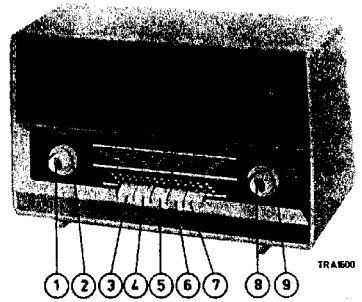


# PHILIPS Service

RADIO

B4X31T/00K/00R



**1** Battery switch + volume control  
 Batterijschakelaar + volumeregelaar  
 Interrupteur + réglage de puissance R20  
 Batterieschalter + Lautstärkerregler R21  
 Interruptor + control de volumen

**2** Dial lamp switch  
 Schaallampschakelaar  
 Comm. lampe de cadran SK-H  
 Skalenlampenschalter  
 Comm. lamperita de cuadrante

**3** PU switch  
 PU-schakelaar  
 Commutateur PU SK-A  
 TA-Schalter  
 Conmutador de PU

**4** LW switch  
 LG-schakelaar  
 Commutateur GO SK-B  
 LW-Schalter  
 Conmutador de OL

**5** MW switch  
 MG-schakelaar SK-D  
 Commutateur PO  
 MW-Schalter  
 Conmutador de OM

**6** SW2 switch  
 KG2-schakelaar SK-E  
 Commutateur OC2  
 KW2-Schalter  
 Conmutador de OC2

**7** SW1 switch  
 KG1-schakelaar  
 Commutateur OC1 SK-F  
 KW1-Schalter  
 Conmutador de OC1

**8** Tone control  
 Toonregelaar  
 Réglage de tonalité R27  
 Klangregler  
 Control de tonalidad

**9** Tuning  
 Afstemming  
 Syntonisation  
 Abstimmung  
 Sintonía

Loudspeaker  
 IF  
 Battery  
 Consumption  
 Output  
 Dimensions

AD 3460X/06 (5 Ω)  
 452 kc/s  
 9 V (6x1,5 V)  
 18 - 22 mA  
 750 mW  
 360x221x194 mm

Luidspreker  
 MF  
 Batterij  
 Verbruik  
 Uitgangsvermogen  
 Afmetingen

Haut-parleur  
 FI  
 Batterie  
 Consommation  
 Puissance  
 Dimensions

Lautsprecher  
 ZP  
 Batterie  
 Verbrauch  
 Ausgangsleistung  
 Abmessungen

AD 3460X/06 (5 Ω)  
 452 kc/s  
 9 V (6x1,5 V)  
 18 - 22 mA  
 750 mW  
 360x221x194 mm

Altavoz  
 FI  
 Bateria  
 Consumo  
 Potencia de salida  
 Dimensiones

**WAVE RANGES - GOLFPREBIEDEN - GAMMES D'ONDES - WELLENBEREICHE - MARGENES DE ONDAS**

LW - LG - GO - LW - OL	r	750 - 2000	m
MW - MG - PO - MW - OM	:	185 - 580	m
SW2 - KG2 - OC2 - KW2 - OC2	:	39,4 - 81,1	m
SW1 - KG1 - OC1 - KW1 - OC1	:	19,3 - 39,4	m

**TRANSISTORS - DIODES**

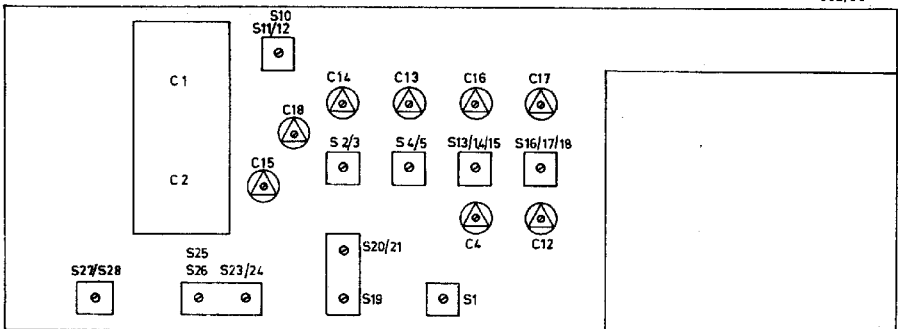
TS1 - AF116	TS5 - 0C75
TS2 - AF117	TS6,7 - 2-0C74
TS3 - AF117	GR1 - 0A79
TS4 - 0C75	GR2 - 0A79
	L1 - 8073D/71

SERVICE INFORMATION									
---------------------	--	--	--	--	--	--	--	--	--

Printed in Holland

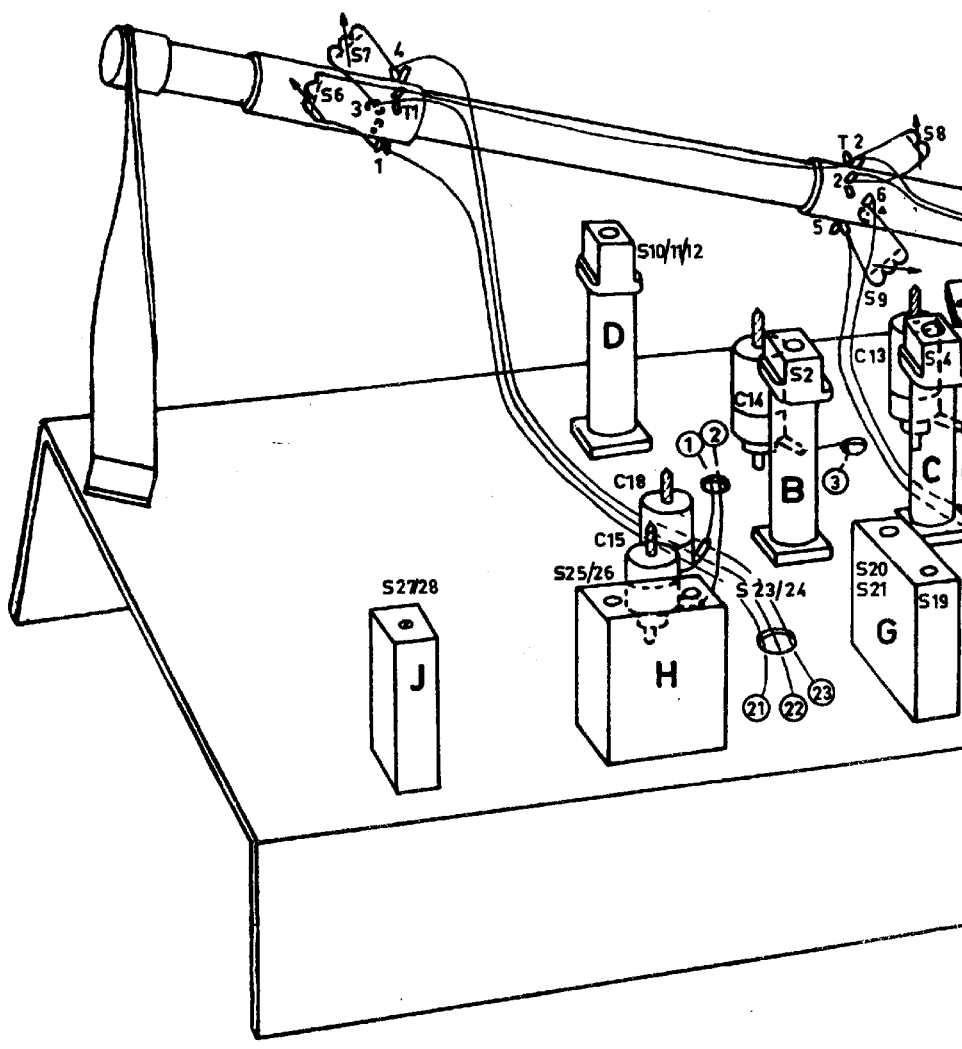
Serv-o-Mecum E-a-1	Wave range Golfsgebied Gamme d'ondes Wellenbereich Márgen de ondas	Trimming point Triumpunt Point de réglage Trimpunkt Punto de ajuste	Signal Signal Signal Signal Señal	Trim Afrregelen Régler Abgleichen Ajdátese	Indication Aanwijzing Indication Anzeige Indicación	
IF-MF-FI-ZF-FI	MW-MG-PO-MW-OM	185 m	452 kc/s - bTS3 via 33000 pF	S27/28 S23/24	Max. output	
			452 kc/s - bTS2	S25/26 1)		
			452 kc/s - cTS1 via 0,1 MΩ ± 33000 pF	S19 S20/21 2)		
			452 kc/s	S1		Min. output
<p>The signals are applied by means of a couple-winding. De signalen worden via een koppelsraam toegevoerd. Les signaux sont appliqués à l'intermédiaire d'un enroulement de couplage. Die Signale werden mittels einer Kopplungswicklung zugeführt. Las señales se aplican por medio de un arrollamiento de acoplo.</p>						
RF	LW-LG-GO-LW-OL	550 m	157 kc/s	S16/17/18, S8/9	Max. output	
	MW-MG-PO-MW-OM	550 m	550 kc/s	S13/14/15, S6/7		
HF	LW-LG-GO-LW-OL	200 m	384 kc/s	C17, C12		
HF	MW-MG-PO-MW-OM	200 m	1500 kc/s	C16, C4		
Repeat - Herhalen - Répéter - Wiederholen - Répitanse						
RF	SW1-KG1-OC1-KW1-OC1	550 m	7,84 Mc/s	S10/11/12, S2/3		
		200 m	14,85 Mc/s	C18, C14		
Repeat - Herhalen - Répéter - Wiederholen - Répitanse						
SW2-KG2-OC2-KW2-OC2	Tune receiver App. afstemmen Syntoniser l'appareil Gerät abstimmen Sintonizar el aparato	3,66 Mc/s		S4/5		
		7,2 Mc/s		C13		
Repeat - Herhalen - Répéter - Wiederholen - Répitanse						
<p>1) Damp S23/S24 with 22000 Ω. S23/24 dempen met 22000 Ω. Amortir S23/24 avec 22000 Ω. S23/24 dämpfen mit 22000 Ω. Amortiguense S23/24 con 22000 Ω.</p>						
<p>2) Damp S19 with 22000 Ω. S19 dempen met 22000 Ω. Amortir S19 avec 22000 Ω. S19 dämpfen mit 22000 Ω. Amortiguense S19 con 22000 Ω.</p>						
Adjustment of I <sub>c</sub> of TS6-7 Instellen van I <sub>c</sub> van TS6-7 Ajuster de I <sub>c</sub> de TS6-7 Einstellen von I <sub>c</sub> von TS6-7 Ajuste de I <sub>c</sub> de TS6-7	Connect mA-meter between Sluit mA-meter aan tussen Connecter mA-mètre entre mA-Messer anschliessen zwischen Conectarse mA metro entre	Vb	Ic	Adjust with Instellen met Ajuster avec Einstellen mit Ajdátese con		
S35/36 → - Vb		9 V	7 mA	R35		

JGB/PG



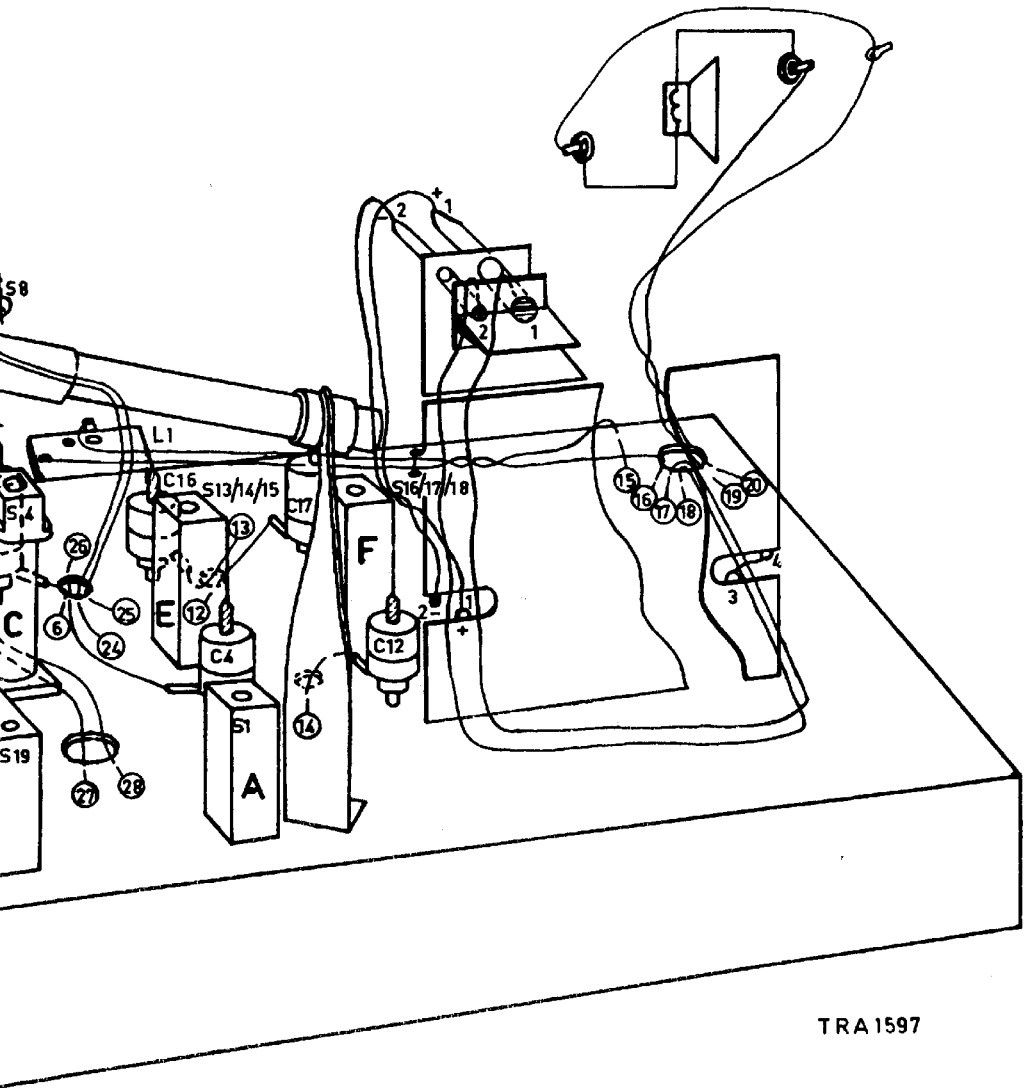
TRA 1595

S	6. 7. J.	H. D.	B. 8. 9. G. C.
C		15. 18.	14.
R			13.

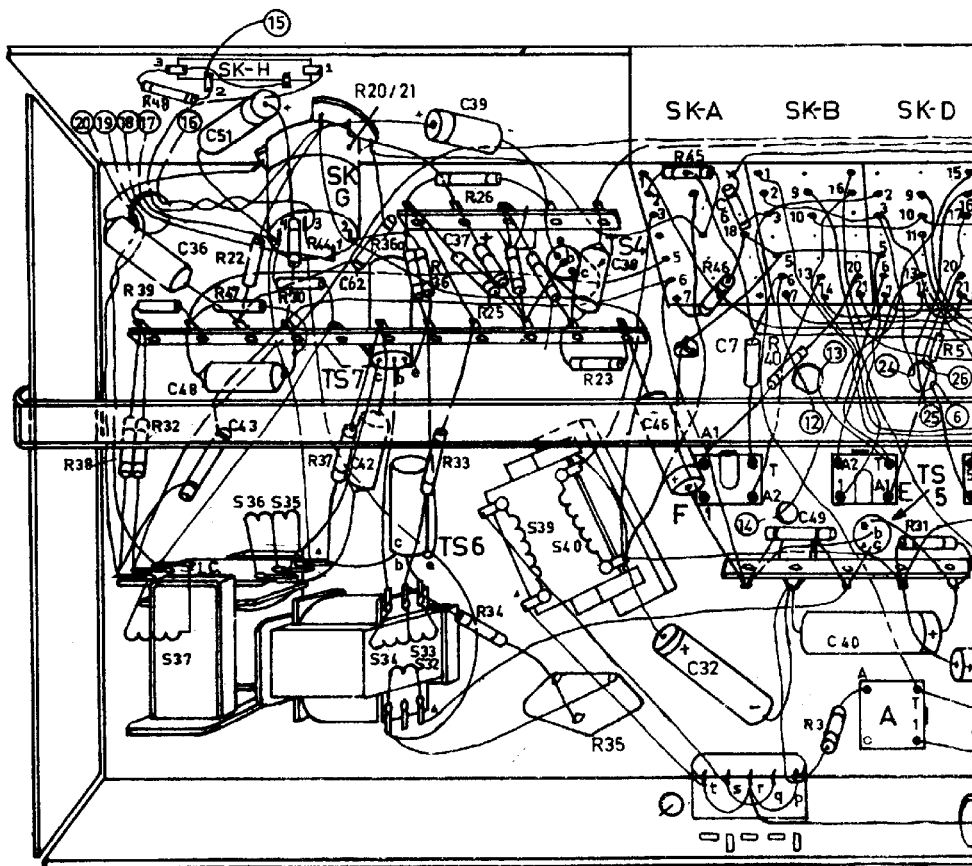


E. A. F.

13. 16. 4. 17. 12.



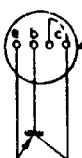
S	37.	36 35.	34.32.33.	39.	40.	F.	E.	A.	
C	36.	43.51.48	42.62.	39.	37.	38.	46.32.7	49.	40.
R	38.32.39.48	47.22.44.30.37.21.20.	36a.36.33.25.26.34.24.	29.35.23.	45.46.	40	3.	5.31.	



TS1-3



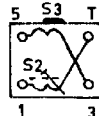
TS4-7



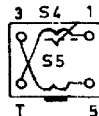
A



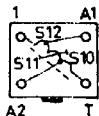
B



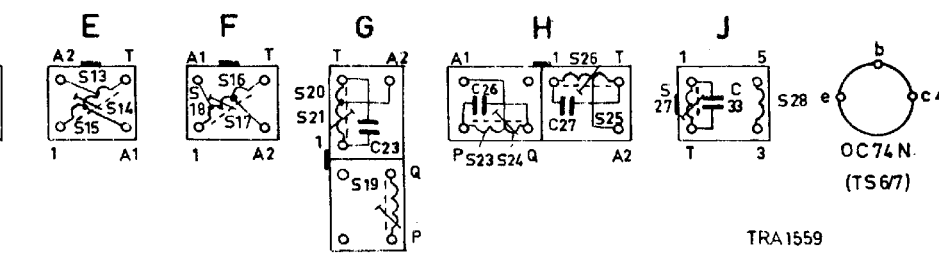
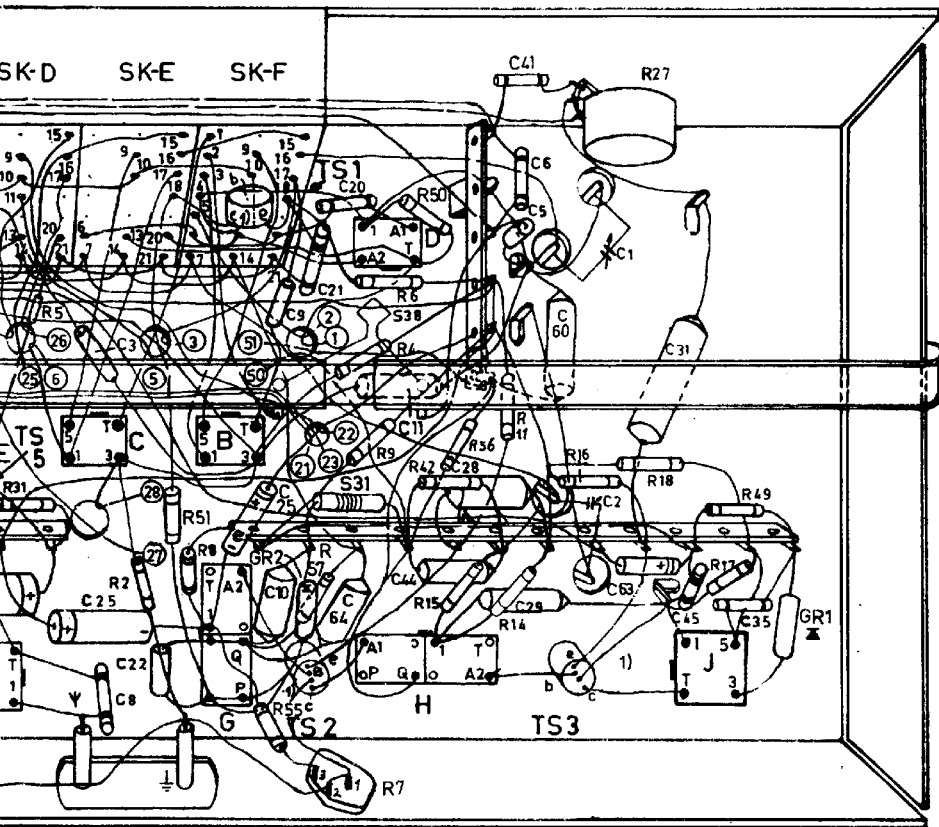
C

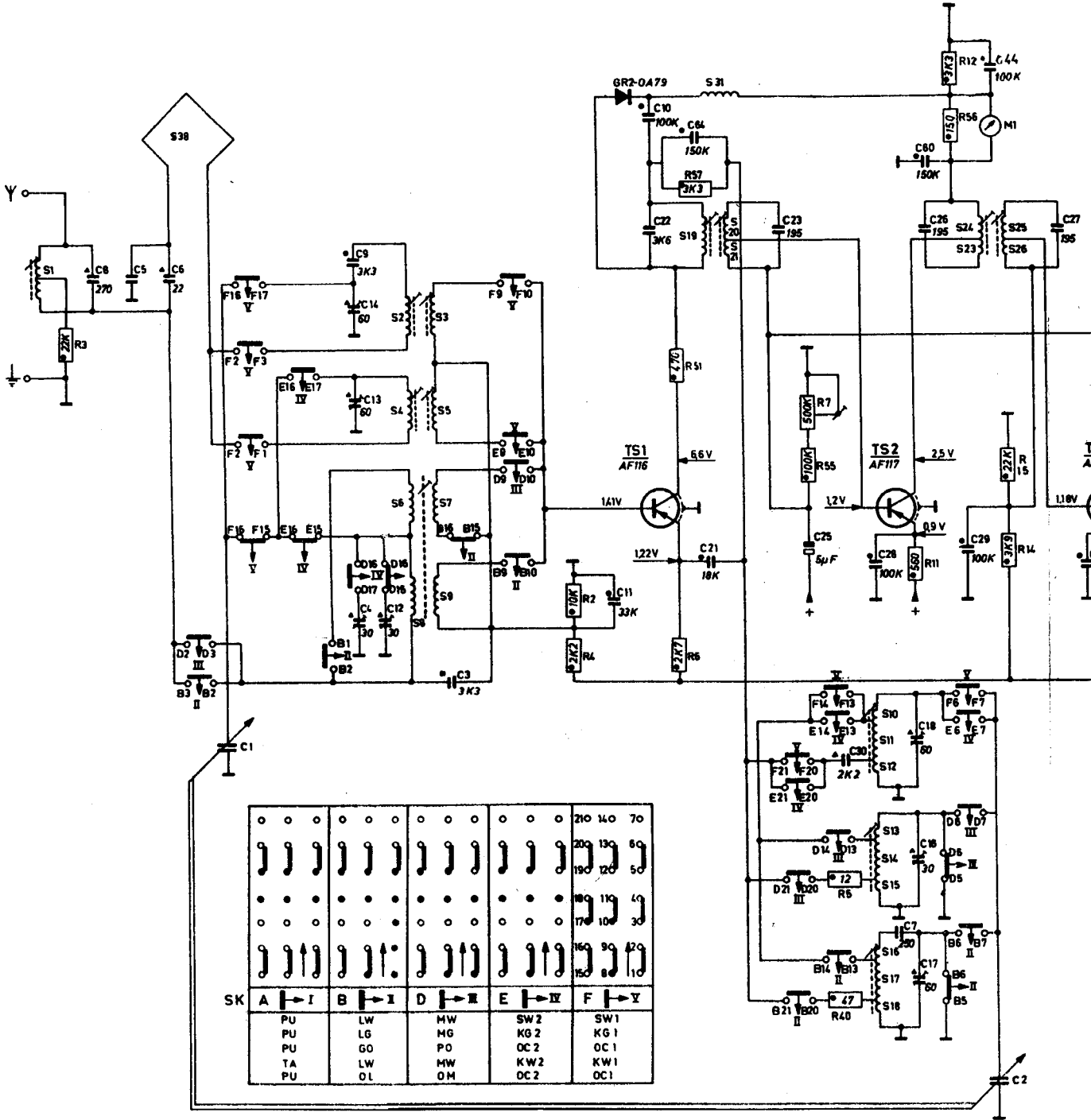
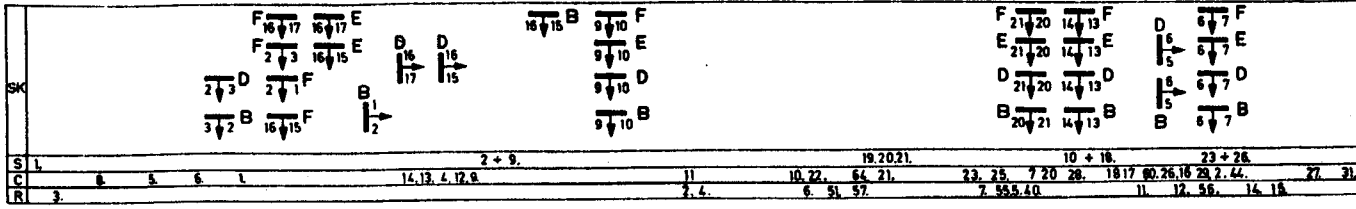


D

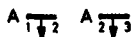


A.	C	G. B.	31. 38:	D. H.	J.
3.	8. 25	22	25. 64. 9. 10.	21. 20. 24.	11. 44. 4128. 606. 5. 29.
5. 31.	2.	8.	55.	7. 1. 4. 9. 12. 6.	42. 15. 50. 11. 14.
				16. 27. 19. 18.	17. 49

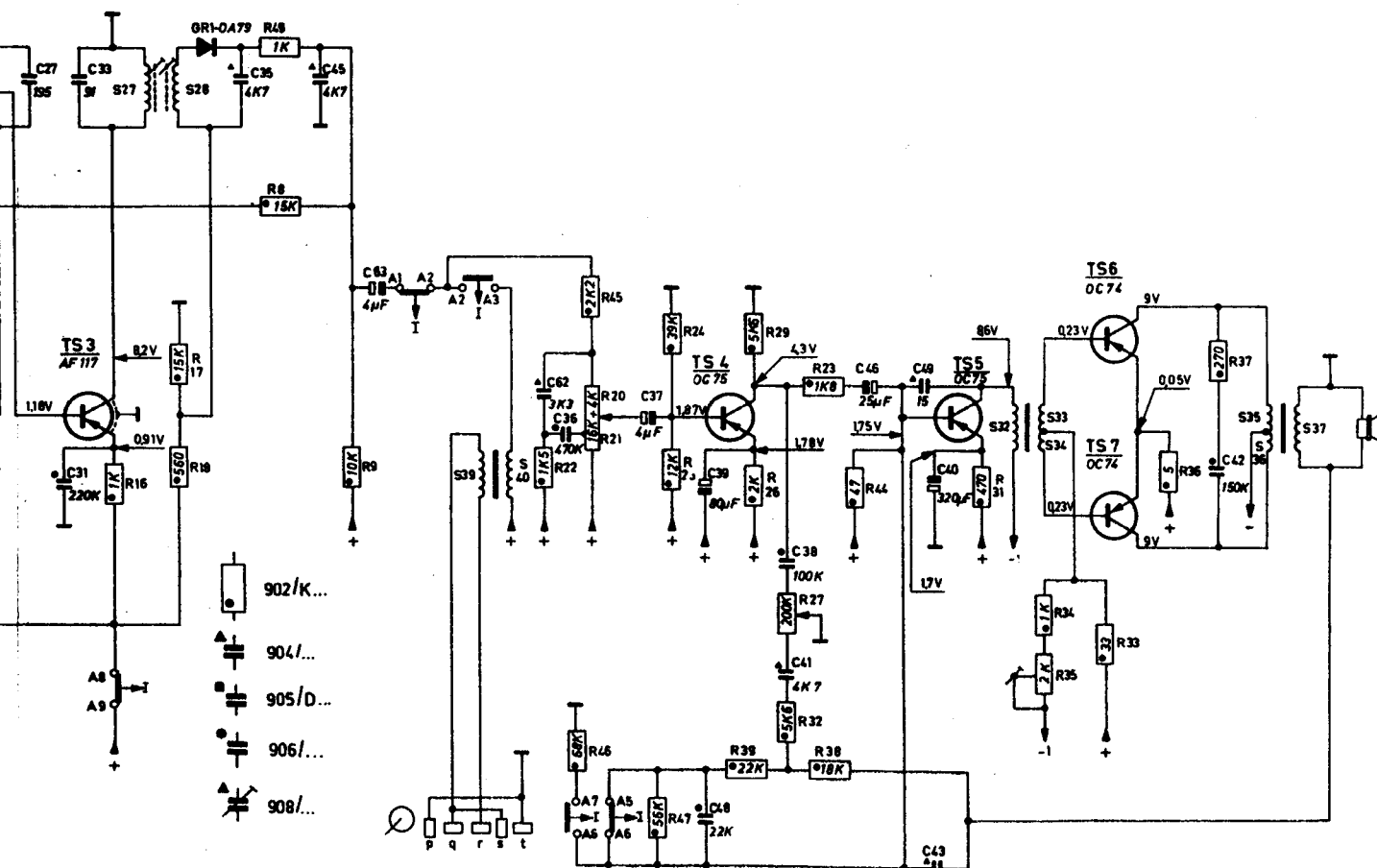




	210	140	70							
	200	130	60							
	190	120	50							
	180	110	40							
	170	100	30							
	160	90	20							
	150	80	10							
SK	A	I	B	I	D	II	E	IV	F	Y
	PU	LW	MW	SW 2	SW 1					
	PU	LG	MG	KG 2	KG 1					
	PU	GO	PO	OC 2	OC 1					
	TA	LW	MW	KW 2	KW 1					
	PU	OL	OH	OC 2	OC 1					



27	28	29	30	31	32	33	34	35	36	37	38	39	40	41	42	43	44	45	46	47	48	49	50	51	52	53	54	55	56	57	58	59	60	61	62	63	64	65	66	67	68	69	70	71	72	73	74	75	76	77	78	79	80	81	82	83	84	85	86	87	88	89	90	91	92	93	94	95	96	97	98	99	100
----	----	----	----	----	----	----	----	----	----	----	----	----	----	----	----	----	----	----	----	----	----	----	----	----	----	----	----	----	----	----	----	----	----	----	----	----	----	----	----	----	----	----	----	----	----	----	----	----	----	----	----	----	----	----	----	----	----	----	----	----	----	----	----	----	----	----	----	----	----	----	----	----	-----



- 902/K...
- 904/I...
- 905/D...
- 906/I...
- 908/I...

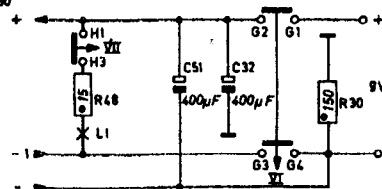
THE MENTIONED VOLTAGES HAVE BEEN MEASURED WITH RESPECT TO +, WITH A MULTIMETER OF 40.000 Ω/V.

DE AANGEGEVEN SPANNINGEN ZIJN GEMETEN TEN OPZICHTE VAN +, MET EEN UNIVERSIELEKILMETER VAN 40.000 Ω/V.

LES TENSIONS INDIQUEES ONT ETE MESUREES PAR RAPPORT A +, AVEC UN POLYMETRE DE 40.000 Ω/V.

DIE ANGEZEIGTEN SPANNUNGEN SIND IN BEZUG AUF +, MIT EINEM UNIVERSAL-MESSGERÄT VON 40.000 Ω/V GEMESSEN.

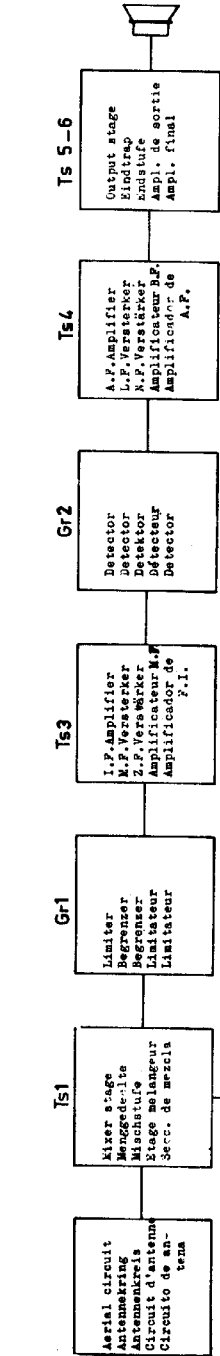
LAS TENSIONES INDICADAS FUERON MEDIDAS CON RESPECTO A +, CON UN INSTRUMENTO UNIVERSAL DE 40.000 Ω/V.







R 198 91



Oscillator circuit  
Oscillatorkreis  
Oscillatorkreis  
Circuit oscilla-  
teur  
Circuito oscilla-  
dor

