

R01 - R06

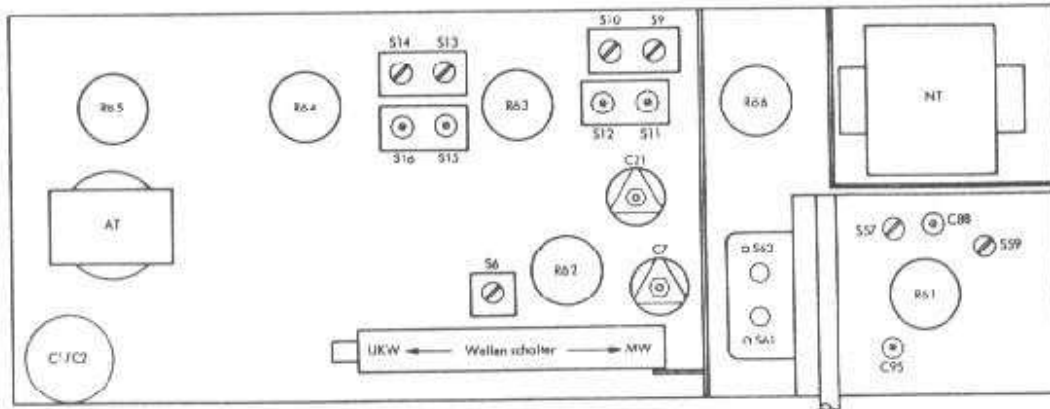


ANSCHLOSSE DER VALVO.-ROHREN



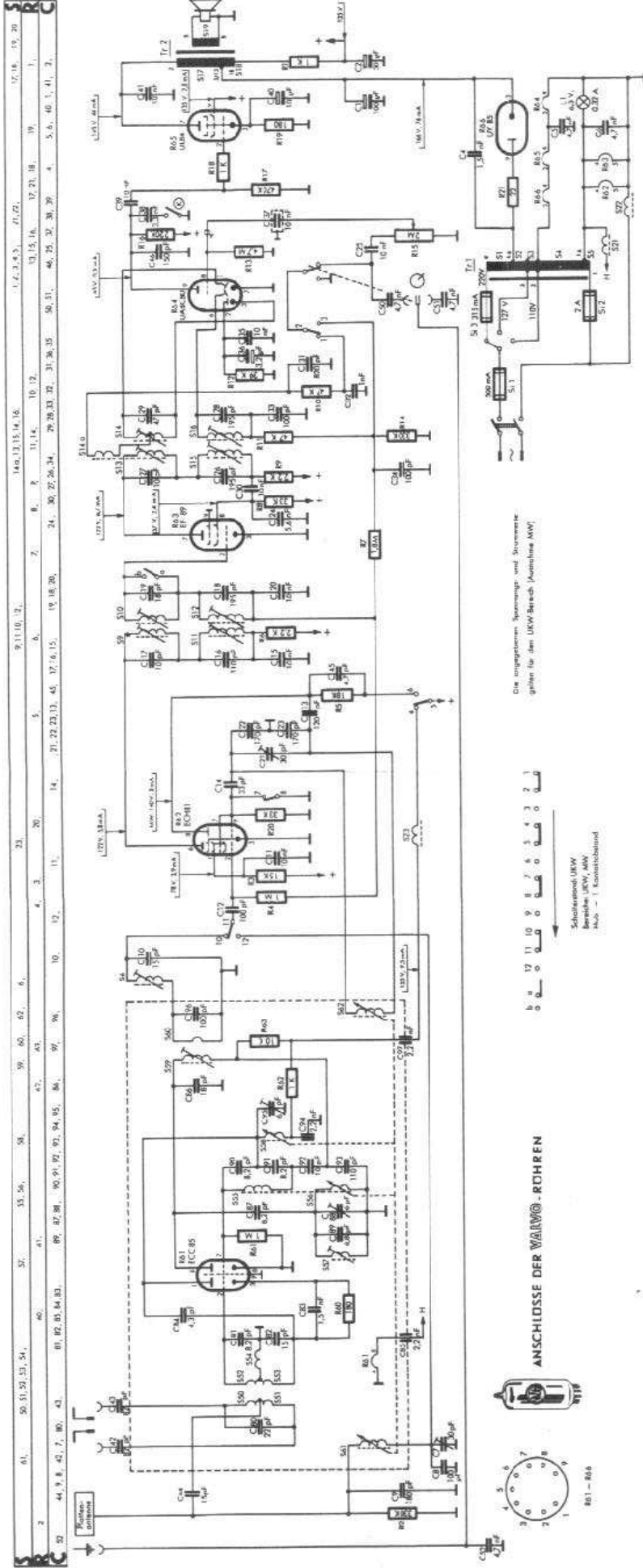
Schalterstand UKW
 Bereiche UKW, MW
 Mult. - 1 Kontaktschalter

Trimmpfan



Abgleichtafel

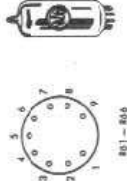
Abgleich-Reifenlos
ZF-Kreise 400 kHz
Abstimmkreise MW
Rotodetektor
ZF-Kreise 10,7 MHz
Abstimmkreise UKW



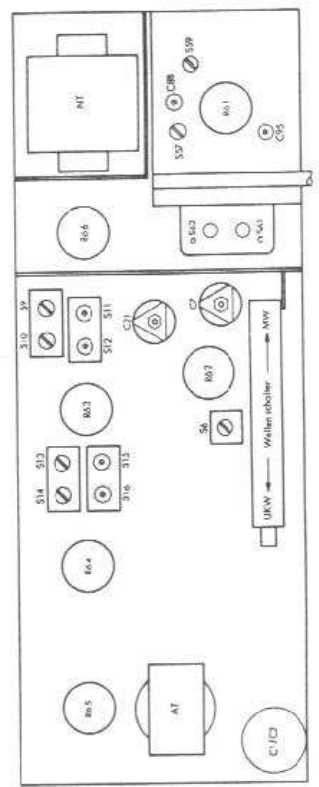
Die angegebenen Spannungs- und Stromwerte gelten für den UKW-Bereich (Ausnahme MW).



ANSCHLUSSE DER VALVO-ROHREN



Trimmpfad

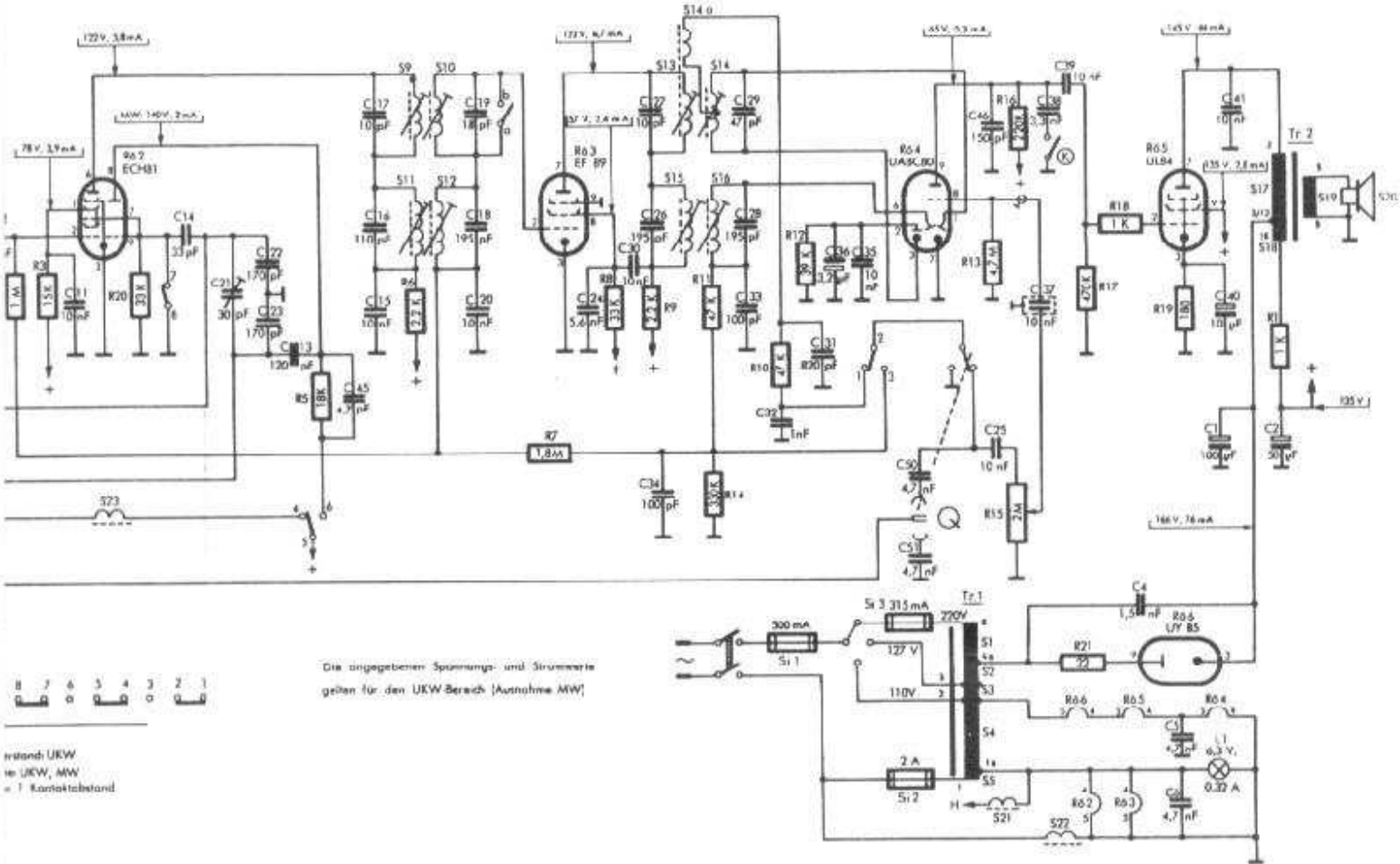


Abgleichanleitung

Abgleich-Reihenfolge	Teste	Abstimmempfang	Frequenz	Anschaft der Maßgröße	Verstärken	Abgleich	Anzeige
ZF-Kreis einbilden	MW	ausgedrückt	640 kHz	31, f. w. 2 R6.2	S 10, S 11, S 12	S 10, S 11, S 12	max. Output
Abstimmkreis MW	MW	eingedrückt absolut absolut	508 kHz 1450 kHz 1550 kHz	Kunststoffe Antenne an Antenneneinbaueinheit	C 21 C 7 S 6, 7	C 21 C 7 S 6, 7	max. Output
Rundfunk	UKW	eingedrückt	400 Hz FMA 15 kHz-Hub	1500 pF an 2 R6.1 RV an C 35	S 4, S 10, S 14	S 13 S 14	max. RV max. Output
ZF-Kreis 10,7 MHz	UKW	ausgedrückt	10,7 MHz 50 Hz FMA 300 kHz-Hub	Wahlstrom-Regler 1500 pF an 2 R6.2 Signalübertragung Hub an ECC 85	C 36 abgleich	S 9, S 10 S 6, S 7, S 9	optimale Darstellung
Abstimmkreis UKW	UKW	eingedrückt abgelesen	87 MHz 100,5 MHz 74 MHz	Symmetrie-Übersetzer Dipolantenne	S 7 C 88 C 95	S 7 C 88 C 95	max. Output

Hinweis
Für alle Abgleicharbeiten Lautsprecher auf Plus- und Minuspoler Hub. Die Lautsprecher sind an 1 Ohm Last anzuschließen. Bei unvollständiger Abstimmung soll die Stromaufnahme für die Lautsprecher nicht über 100 mA betragen. Die Stromaufnahme für die Lautsprecher soll die Stromaufnahme für die Lautsprecher nicht über 100 mA betragen. Die Stromaufnahme für die Lautsprecher soll die Stromaufnahme für die Lautsprecher nicht über 100 mA betragen.

23,	9, 11, 10, 12,	14a, 13, 13, 14, 16	1, 2, 3, 4, 5,	21, 22,	17, 18, 19, 20
3,	20,	5,	6,	7,	8, 9, 11, 14,
11,	14,	21, 22, 23, 13, 45	17, 16, 15,	19, 18, 20,	24, 30, 27, 26, 34,
					29, 28, 33, 32,
					31, 36, 35,
					50, 51,
					46, 25, 37, 38, 39,
					4, 5, 6, 40, 1, 41, 2,



Die angegebenen Spannungs- und Stromwerte gelten für den UKW-Bereich (Ausnahme MW)

1 2 3 4 5 6 7 8
 0 0 0 0 0 0 0 0
 = 1 Kontaktzustand

Abgleichanleitung

Abgleich-Reihenfolge	Teste	Abstimmeneinheit	Messfrequenz	Anschluß der Meßgeräte	Verstärker	Abgleichen	Anzeige
ZF-Kreise 560 kHz	MW	eingedreht	460 kHz	33 µF an 2 R6 2	S 12, S 15	S 16, S 15 S 11, S 12	max. Output
Abstimmkreise MW	MW	eingedreht abgedreht abgedreht abgedreht	508 kHz 1450 kHz 550 kHz 1450 kHz	künstliche Antenne an Anleerenbuchse		C 21 C 7 S 61 C 7	max. Output
Ratodetektor	UKW	eingedreht	10,7 MHz 400 Hz FM 15 kHz Hub	1500 pF an 2 R6 3 RV an C 35	S 6, S 10, S 14	S 13 S 14	max. RV max. Output
ZF-Kreise 10,7 MHz	UKW	eingedreht	10,7 MHz 50 Hz FM 300 kHz Hub	Wobbeloszillograph an C 35 1500 pF an 2 R6 2 Signalüberabstimmhilfe auf ECC 85	C 36 abgetastet	S 9, S 10 S 6, S 59	optimale Durchloßkurve
Abstimmkreise UKW	UKW	eingedreht eingedreht abgedreht	87 MHz 100,5 MHz 94 MHz	Symmetrie-Glied an Dipolbuchsen		S 47 C 88 C 95	max. Output

Hinweis

Für alle Abgleicharbeiten Lautstärkeregler auf Max. und Klangregler hell. Outputmeter an 5 Ohm Lautsprecher Anschluß.
Bei eingedrehter Abstimmeneinheit soll die Skalenanzeige 87 MHz sein.
Beim Abgleichen des Ratodetektors soll die Spannung an C 35 etwa -3 Volt betragen.
Bei Verwendung des Wobbeloszillographen ist das Eingangssignal auf kleinmögliches Kurvenbild zu halten.
Der Masseanschluß des Signals ist an den Endpunkt der zugehörigen Röhre zu legen.

Spezial- Ersatzteile

Alle übrigen Ersatzteile sind im Service-Standard-Materialschrank S.M.S.1 enthalten.

Hier nicht aufgeführte Kondensatoren müssen eine Mindestspannung von 500 Volt, Widerstände eine Mindestbelastbarkeit von 1/2 Watt haben.

Kondensatoren				Widerstände				
Pos.	Wert	Art und Mindestspannung	Bestell-Nummer	Pos.	Wert	Art und Mindestbelastbarkeit	Bestell-Nummer	
C 1	100 µF	Elko	250 V	A0 0506/100-50	B 1	1 kΩ	Widerstand (apex.) 0 W	WV 576 74/V1K
C 2	50 µF				B15	2 MΩ	Potentiometer (Laustärke)-	S 098 A1/60D19
C 7	30 pF	Lufttrimmer	-	C 005 00/50E	B19	180 Ω	Widerstand (apex.) 1 W	A9 999 00/1800
C21	30 pF	Lufttrimmer	-	C 005 00/50E				
C33	100 pF							
C34	100 pF	Diodenfilter	-	B 555 AA/56+24				
B11	47 kΩ							
C36	1,2 µF	Elko	70 V	A9 999 09/E3,2				
C40	10 µF	Elko	70 V	A9 999 09/E10				
C50	4,7 nF	Wickelkondensator	1000 V	A9 999 06/V4E7				
C51	4,7 nF	Wickelkondensator	1000 V	A9 999 06/V4E7				
C52	4,7 nF	Wickelkondensator	1000 V	A9 999 06/V4E7				
C65	2,2 nF	Durchführungs-Kond.	-	C 309 AJ/B2E2				
C66	6 pF	Keram.-Bohrtrimmer	-	A9 999 06/6E				
C94	2,2 nF	Durchführungs-Kond.	-	C 309 AJ/B2E2				
C95	6 pF	Keram.-Bohrtrimmer	-	A9 999 06/6E				
C97	2,2 nF	Durchführungs-Kond.	-	B1 664 25				

Spulen

Pos.	Bezeichnung	Bestell-Nummer	Pos.	Bezeichnung	Bestell-Nummer
S 1 - S 3	Netztransformator	A3 162 15	S50 - S55	FM-Antennenspule	A3 985 04
S 6, C10	ZP-Liakapule	A3 129 48	S54	Drossel	A3 905 23
S 7 - S 8	AM-Antennen- und MW-Demi.Spule	S8 129 79	S55 - S56	FM-Demi.Spule	A3 985 05
S 9 - S10	FM-ZP-Bandfilter	A3 128 44	S57	FM-Demi.-Parall.SPule	A3 985 08
C17, C19			S58	FM-Zwischenkreisgule	A3 985 06
S11 - S12	AM-ZP-Bandfilter	A3 129 30	S59 - S60	FM-ZP-Spule	A3 985 07
C16, C18			C96		
S13 - S14	FM-ZP-Bandfilter	A3 128 45			
C27, C29	AM-ZP-Bandfilter	A3 129 31			
S15 - S16					
C26, C28					
S17 - S19	Lautesprecher-Transformator	A3 154 14			
S20	Lautesprecher 5 Ω	AD 1400 W			
S21	Ferroxcubepole	YE 211 05/4E			
S22	Ferroxcubepole	YE 211 05/4E			
S23	Ferroxcubepole	YE 211 05/4E			

Mechanische Einzelteile

Bezeichnung	Bestell-Nummer	Bezeichnung	Bestell-Nummer
Gehäuse, schwarz	WE 726 97/01	Blechschraube, selbstschneidend 3/8"	B 070 AD/5H x 3/8"
Gehäuse, grün	WE 730 10	Blechschraube, selbstschneidend 1/4"	B 070 AD/5H x 1/4"
Gehäuse, rostbraun	WE 730 11	Blechschraube, selbstschneidend 3/16"	B 070 AD/5H x 3/16"
Frontplatte (Gitter)	A3 756 47	Haltefeder für Abstimmeteil	A3 811 A1
Kontaktfeder für Plattensysteme	A3 648 01	Abstimkern für OKR-Abstimmung	A3 770 A8
Skala	WE 220 13	Abstimkern für MW-Abstimmung	
Taste	A3 418 21	Glasrohrsicherung 500 mA	974/500
Abstimmeicheibe	A3 783 45	Glasrohrsicherung 315 mA	974/315
Knopf für Lautstärkereglert	A3 783 44	Glasrohrsicherung 2 A	974/2000
Netzkabel	WE 374 05		
Rückwand-Haltewinkel	A3 710 51		
Topf für Frontplatte	WE 727 04/01		
Rückwand	WE 596 81		
Rückwandschraube	3 856 22/01		
Anschlussplatte für TA	WE 333 65		
Sicherungshalter	A3 708 50		
Spannungswähler	A3 230 55		
Lampenhalter	A3 358 07		
AM-FM-Tuner	A3 792 B1		