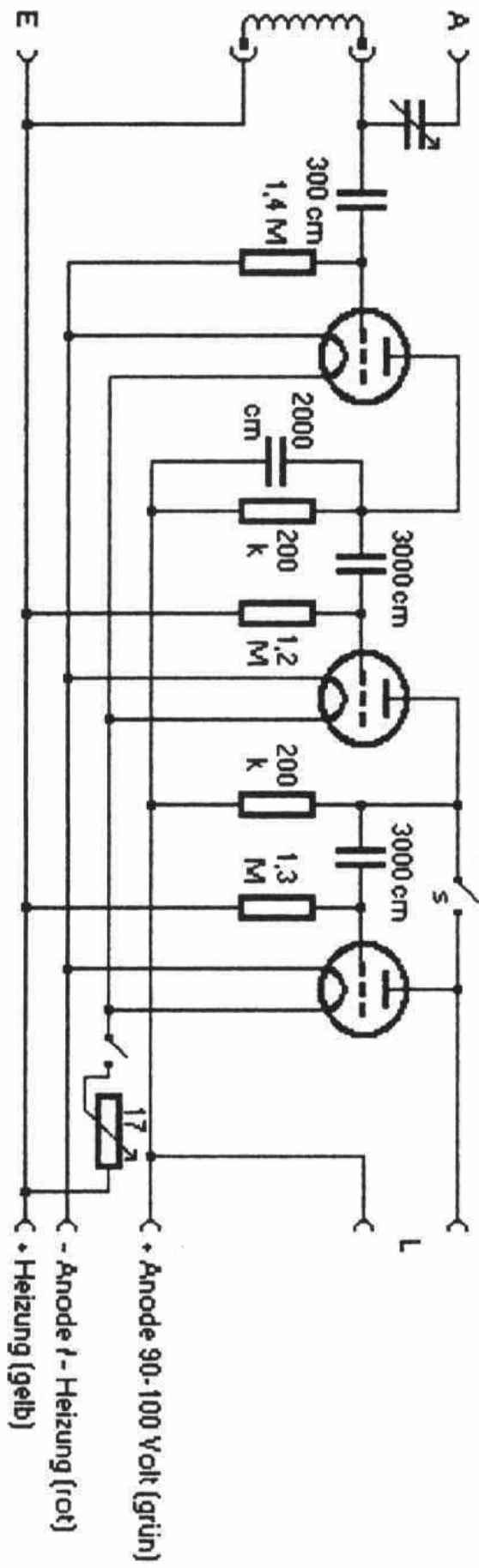
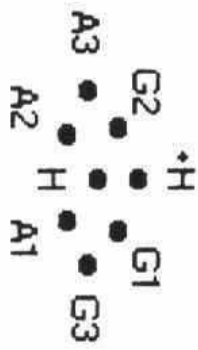


R.D.V. 40



VT 139

Schaltkontakt s bei VT 126
geschlossen



L
 + Anode 90-100 Volt (grün)
 - Anode / - Heizung (rot)
 + Heizung (gelb)