

# Tandberg

## båndopptaker 2

1954

Rør	2 x EF804, ECC83, EL84, EM71, selénlikeretter
Lydhoder	2
motor	1
Bandhastighet	3 ¾", 1 /78"
Spolediameter	18 cm (7")
Forsterker	innebygget
Høytaler	permanentdynamisk
Kabinett	lakkert og høyglanspolert mahogny
Fysiske mål	B(38) x H(17) x D(29.5) cm
Spenninger	110, 130, 150, 200, 200, 240 Volt ~
Pris	kr. 785.-, kuffert med høytaler, kr. 98.-
Varianter	TB 2 HI FI "3 speed" hadde 7 ½", 3 ¾", 1 /78" pris kr 1050.- (med kuffert kr 1193.-) TB2 ble avløst av TB 2T som kom med telleverk ca 1955/56. En andre utgave av TB2T kom siden også med pauseknapp. (Nederste bilde)

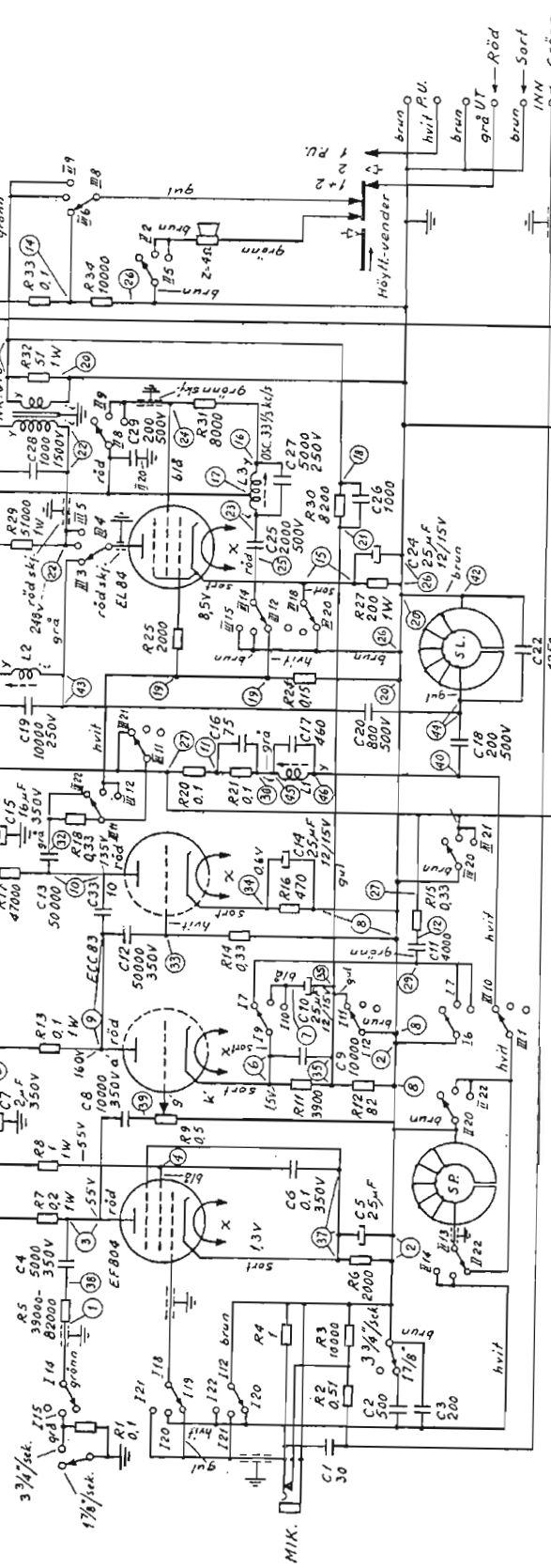
Merknad Første utgaven av TB2 hadde europeisk standard med innspilling på nedre halvdel av bandet.



02 - 2008  
Copyright NRHF ©

# BANDOPTAKER 2

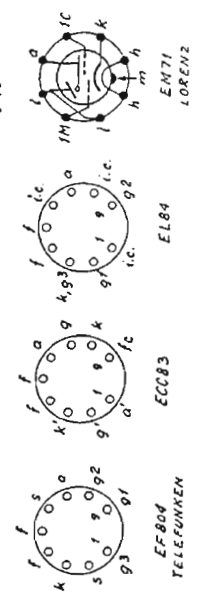
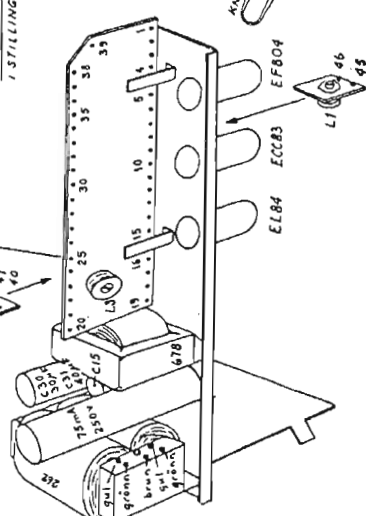
Telefunken



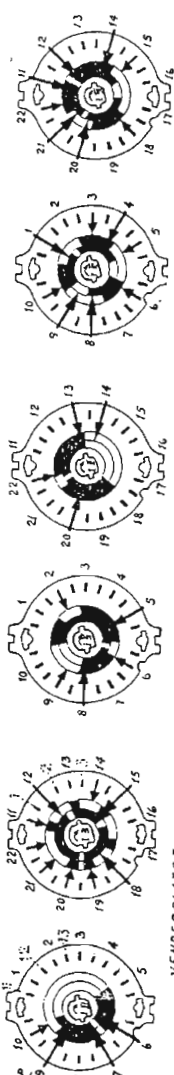
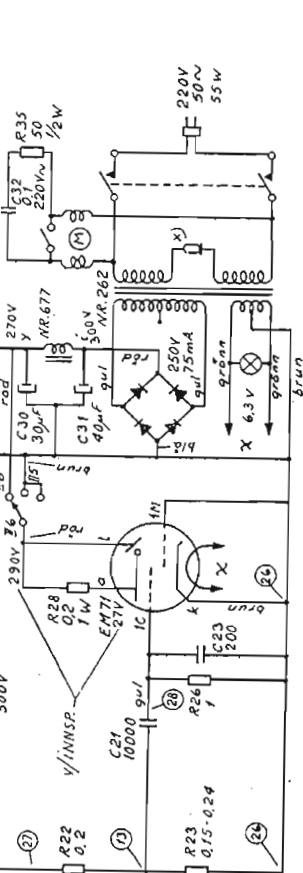
OPPLÅGVENDER DEKK I, II OG III  
 STÅR I STILLING: INN  
 VENDER I 7/8-3 3/4 STÅR  
 I STILLING: 1 7/8.  
 HØYTLÆRVENDER STÅR  
 I STILLING: 1 + 2

INNSIKKLETE TALL  
 TILSVARER DISSE  
 KOPLINGSPUNKTER.

LINESPENNING MÅLT  
 VED AVSPILLING UNDERTIT  
 FOR EM71.



## X) TEMPERATURSIRKING, ROSES METALL



VENDERPLATE I FORSIDE  
 VENDERPLATE II BAKSIDE  
 VENDERPLATE III BAKSIDE  
 VENDERPLATE IV FORSIDE  
 VENDERPLATE V BAKSIDE

ALLE PLATER SETT FRA KNAPPSTOEK.