

Tandberg

båndopptaker

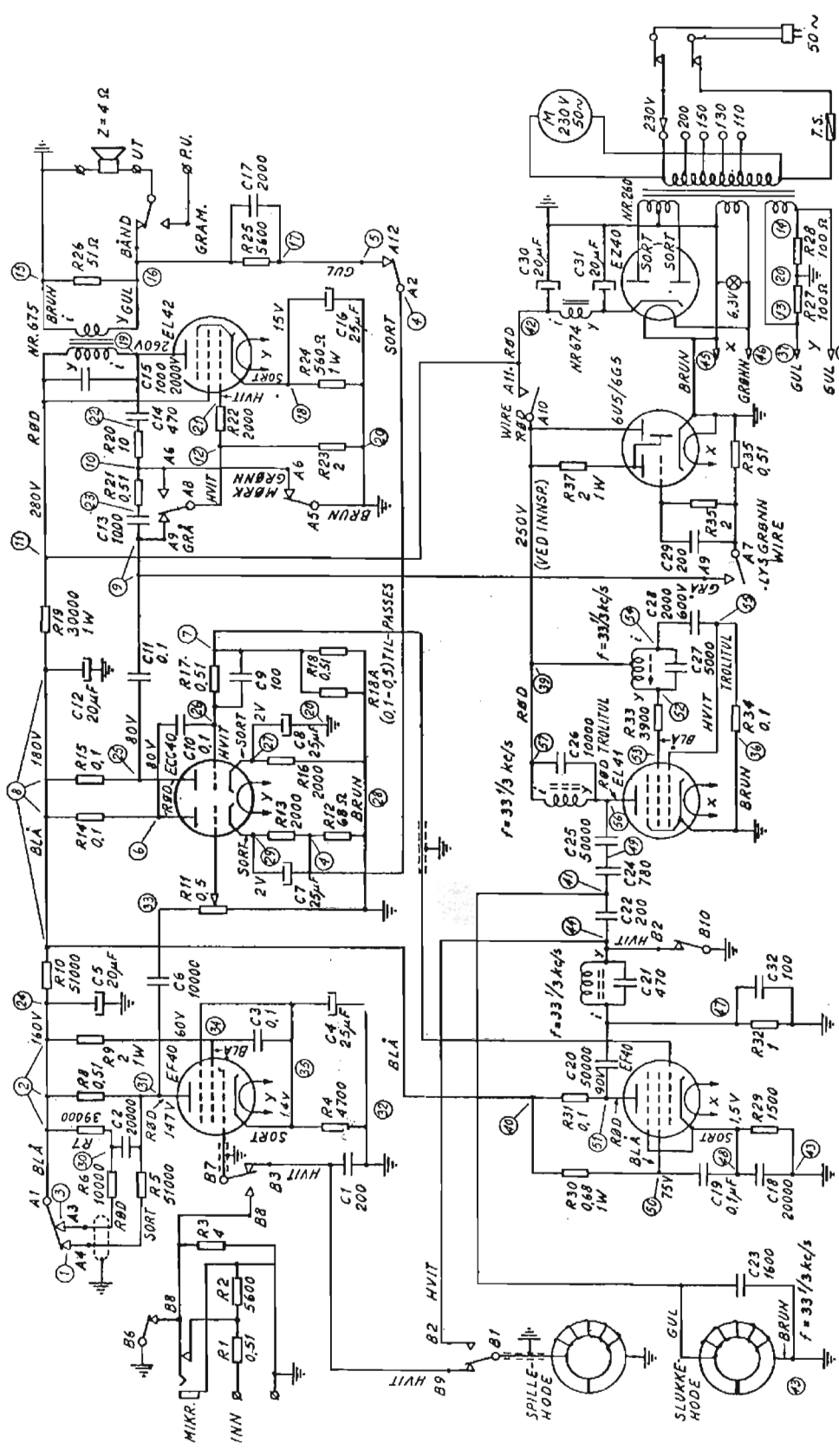
TB1 (uten høyttaler)

1952 - 1954

Rørbestykning	2 x EF40, ECC40, EL41, EK42, 6U5/6G5, EZ40
Lydhoder	2
Antall motorer	1
Bandhastighet	7-1/2"
Spolediameter	18 cm (7")
Forsterker	innebygget for ekstra høyttaler 2 x 10W
Høyttaler	ingen
Kabinettet	lakkert og høyglanspolert mahogny
Fysiske mål	B(40) x H(22) x D(30) cm
Spenninger	110, 130, 150, 200, 220, 240 Volt ~
Pris	kr.1100.- unicakoffert med høyttaler, kr 200.-, mikrofon kr 90.-
Variant	U.S.A. standard: Av/innspeiling på øvre båndhalvdel.
Merknader:	Telleverk kunne kjøpes som ekstrautstyr.

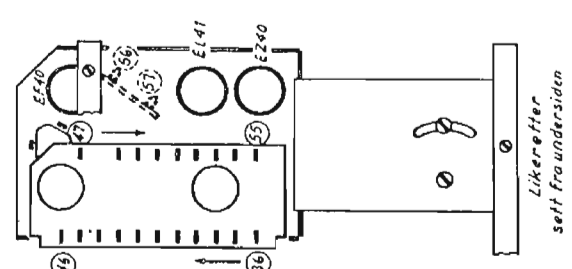
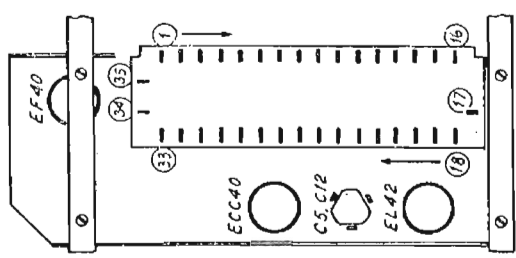
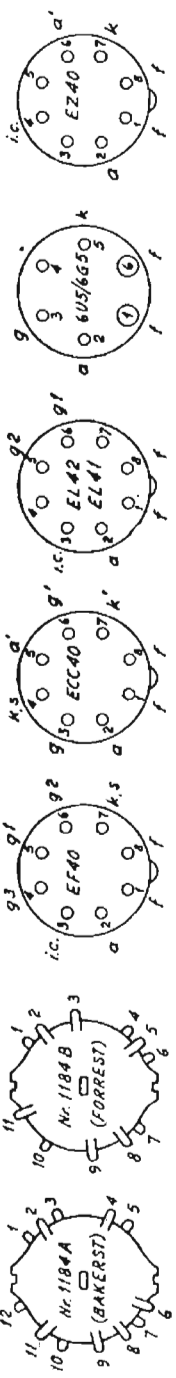


02 - 2008
Copyright NRHF©



HVIS HODENE ER BLITT MAGNETISERT (OHMMETER, MAGNETISK VERKTØY),
 MÅ DE AVMAGNETISERES MED VEKSELSTRØMSFELT, DA REHÅNENS FREM-
 KALLER SUGS OG FORVRENGNING.

VENDERKONTAKTER ER TEGNET
 I STILLING AVSPILLING.



BÅNDOPPTAKER 1

Tosilberg

Tegn. nr. 1021