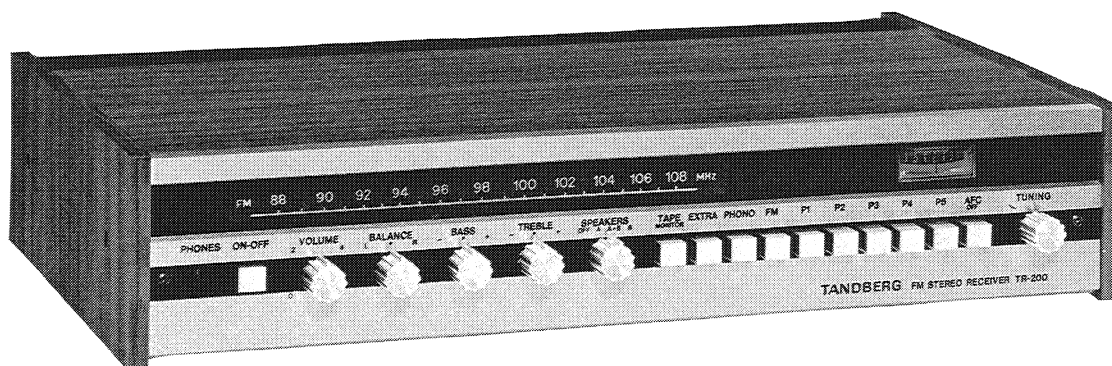


Tandberg RADIO

TR 200

Byggeår	1971
Transistorer	fulltransistorisert
Bølgelengder	Fm (87.5 - 108 MHz)
Høytaler(e)	Løse permanentdynamiske
Kabinett	Oljet palaisander eller teak
Spenninger	115, 220 og 240 volt ~
Fysiske mål	B(43) x H(8.7) x D(24.3) cm.
Pris	1695.-



05-2002
Copyright NRHF ©

71 TA 2 S

INDEX MALEBETINGELSER, CONDITIONS FOR MEASUREMENTS

INDEX MALEBETINGELSER, CONDITIONS FOR MEASUREMENTS

- (1) $f = 90 \text{ kHz}$, dev. = 22.5 kHz , Gen. imp. = 75Ω .
- (2) $f = 10.7 \text{ MHz}$, dev. = 22.5 kHz ; Følsomhetsdiagram angir generatørspenning, og tilføres via probe, se fig. X. The sensitivity figures represent the voltage setting of the signal generator. Feed the signal to the base via a probe, see fig. X.
- (3) Spenning på TAPE (M9) belastet med $47 \text{ k}\Omega$; ved de angitte MF-signalspenninger. Voltage at TAPE (M9) loaded with $47 \text{ k}\Omega$, at the specified MF = signal voltages.
- (4) LF-følsomhet; $f = 1000 \text{ Hz}$, maks. volum, bass og diskant i midtstilling. AF-sensitivty; $f = 1000 \text{ Hz}$, max. volume, bass and treble in centre position.
- (5) Spenning på høyttaleruttak (M13) belastet med 4 ohm . Voltage at speaker output (M13) loaded with 4 ohms .

Merk! HF-målinger refererer seg til spenninger på TAPE-utgang.
Note! RF-measurements are referred to the voltage at TAPE-output.
AF-measurements are referred to the voltage at loudspeaker output.

NBI Komponentene i spenningsdeleren må ha så korte ledningsender som mulig.
 Note! The component terminals in the voltage divider should be as short as possible.

TR - 200

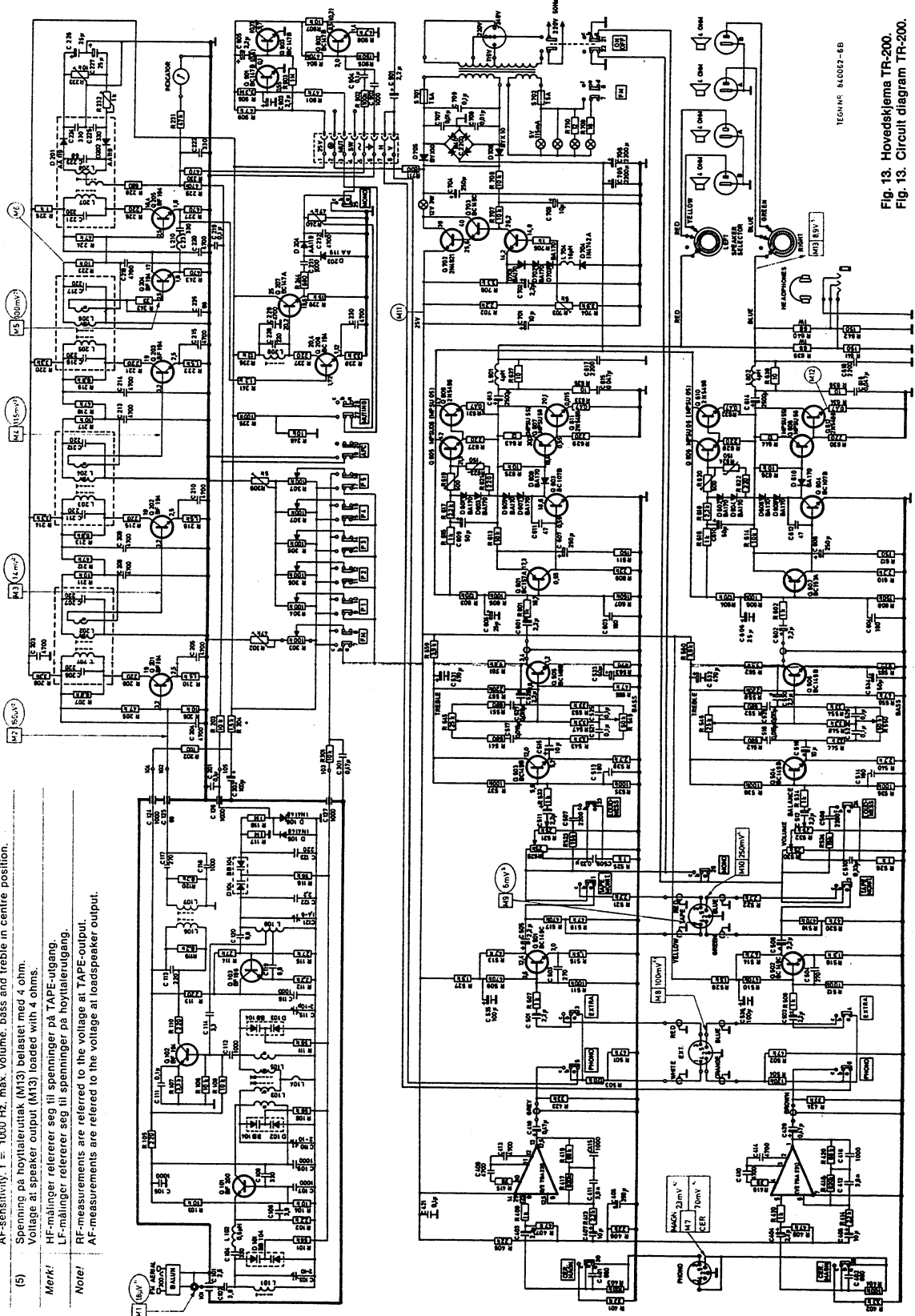


Fig. 13. Hovedskjema TR-200.
 Fig. 13. Circuit diagram TR-200.

Merk! Diode IN4148 kan med fordel brukes hvor BA170 er angitt på skjemaet.
Note! Diode IN4148 can with advantage be used in positions where BA170 is indicated on the diagram.